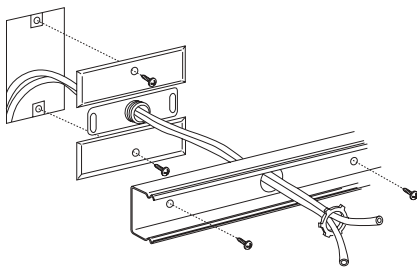
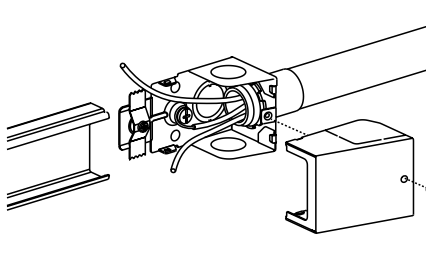


Use a #8 (5/16", 7.9mm head size) flat head fastener or equivalent to attach fittings to mounting surface.  
 Utilisez une attache à tête plate de calibre 8 [tête de 7.9mm (5/16")] ou une fixation équivalente pour assujettir les raccords à la surface de montage.  
 Use un sujetador de cabeza lisa #8 (5/16" tamaño de cabeza 7.9mm) o su equivalente para sujetar las instalaciones a la superficie de montaje.

<p><b>V/G2051H, V2451H</b></p> 		<p><b>V/G2010A3, V2410C, V2110C1</b></p> 			
WIREFILL CAPACITY FOR POWER					
Wire Size THHN/THWN	O.D.		V/G2051H V/G2010A3	V2451H	V2410C
	inches	[mm]			
14 AWG	0.111	[2.8]	7	12	22
12 AWG	0.130	[3.3]	7	9	16
10 AWG	0.164	[4.2]	-	5	10