

Series 188A, 288A, N388 and LF288A, LFN388

Anti-Siphon Vacuum Breaker

Limited Warranty: Watts Regulator Co. (the "Company") warrants each product to be free from defects in material and workmanship under normal usage for a period of one year from the date of original shipment. In the event of such defects within the warranty period, the Company will, at its option, replace or recondition the product without charge.

THE WARRANTY SET FORTH HEREIN IS GIVEN EXPRESSLY AND IS THE ONLY WARRANTY GIVEN BY THE COMPANY WITH RESPECT TO THE PRODUCT. THE COMPANY MAKES NO OTHER WARRANTIES, EXPRESS OR IMPLIED. THE COMPANY HEREBY SPECIFICALLY DISCLAIMS ALL OTHER WARRANTIES, EXPRESS OR IMPLIED, INCLUDING BUT NOT LIMITED TO THE IMPLIED WARRANTIES OF MERCHANTABILITY AND FITNESS FOR A PARTICULAR PURPOSE.

The remedy described in the first paragraph of this warranty shall constitute the sole and exclusive remedy for breach of warranty, and the Company shall not be responsible for any incidental, special or consequential damages, including without limitation, lost profits or the cost of repairing or replacing other property which is damaged if this product does not work properly, other costs resulting from labor charges, delays, vandalism, negligence, fouling caused by foreign material, damage from adverse water conditions, chemical, or any other circumstances over which the Company has no control. This warranty shall be invalidated by any abuse, misuse, misapplication, improper installation or improper maintenance or alteration of the product.

Some States do not allow limitations on how long an implied warranty lasts, and some States do not allow the exclusion or limitation of incidental or consequential damages. Therefore the above limitations may not apply to you. This Limited Warranty gives you specific legal rights, and you may have other rights that vary from State to State. You should consult applicable state laws to determine your rights. **SO FAR AS IS CONSISTENT WITH APPLICABLE STATE LAW, ANY IMPLIED WARRANTIES THAT MAY NOT BE DISCLAIMED, INCLUDING THE IMPLIED WARRANTIES OF MERCHANTABILITY AND FITNESS FOR A PARTICULAR PURPOSE, ARE LIMITED IN DURATION TO ONE YEAR FROM THE DATE OF ORIGINAL SHIPMENT.**

Garantía limitada: Watts Regulator Co. (en adelante, "la Compañía") garantiza, por un período de un año a partir de la fecha de embarque original, que sus productos están libres de defectos en materiales y mano de obra bajo condiciones de uso normal. En caso de que se encuentren tales defectos dentro del período de garantía, la Compañía reemplazará, a su elección, el producto sin costo alguno.

LA GARANTÍA AQUÍ ESTIPULADA SE OTORGA EN FORMA EXPRESA Y ES LA ÚNICA GARANTÍA OTORGADA POR LA COMPAÑÍA EN RELACIÓN CON EL PRODUCTO. LA COMPAÑÍA NO OTORGA NINGUNA OTRA GARANTÍA, YA SEA EXPRESA O IMPLÍCITA. LA COMPAÑÍA POR LA PRESENTE RENUNCIA ESPECÍFICAMENTE A TODAS LAS DEMÁS GARANTÍAS, EXPRESAS O IMPLÍCITAS, INCLUYENDO SIN LIMITACIÓN, LAS GARANTÍAS IMPLÍCITAS DE APTITUD PARA LA COMERCIALIZACIÓN E IDONEIDAD PARA UN PROPÓSITO EN PARTICULAR.

La solución descrita en el primer párrafo de esta garantía constituirá la única y exclusiva solución por incumplimiento de garantía, y la Compañía no se hará responsable por daños accidentales, especiales o indirectos, incluyendo sin limitación, la pérdida de ganancias o el costo de reparación o reemplazo de otra propiedad que resulte dañada por el mal funcionamiento de este producto, otros costos resultantes por mano de obra, retardos, vandalismo, negligencia, obstrucciones ocasionadas por materiales extraños, daños debidos a condiciones adversas del agua, químicos o cualquier otra circunstancia sobre la cual la Compañía no tenga control. Esta garantía no tendrá validez en cualquier caso de abuso, uso indebido, aplicación incorrecta, instalación inadecuada, o mantenimiento adecuado o alteración del producto.

Algunos Estados no permiten limitaciones en la duración de una garantía implícita y algunos Estados no permiten la exclusión o limitación de daños accidentales o indirectos. Por lo tanto, es posible que las limitaciones anteriores no sean aplicables en su caso. Esta garantía limitada le da derechos legales específicos; usted podría tener también otros derechos que varían según el Estado. Usted debe consultar las leyes estatales aplicables para determinar sus derechos. **EN LA MEDIDA EN QUE SEA CONGRUENTE CON LAS LEYES ESTATALES APLICABLES, CUALQUIER GARANTÍA IMPLÍCITA QUE NO SEA RECHAZADA, INCLUYENDO LAS GARANTÍAS IMPLÍCITAS DE APTITUD PARA LA COMERCIALIZACIÓN E IDONEIDAD PARA UN PROPÓSITO EN PARTICULAR, SE LIMITA EN SU DURACIÓN A UN AÑO A PARTIR DE LA FECHA DEL EMBARQUE ORIGINAL.**

Garantie limitée : Watts Regulator Co. (la « Société ») garantit que chacun de ses produits est exempt de vice de matériau et de fabrication dans des conditions normales d'utilisation pour une période d'un an à compter de la date d'expédition d'origine. Dans l'éventualité où de tels vices se manifesteraient pendant la période de garantie, la Société, à sa discrétion, remplacera ou reconditionnera le produit sans frais.

LA PRÉSENTE GARANTIE EST EXPRESSE ET REPRÉSENTE LA SEULE GARANTIE OFFERTE PAR LA SOCIÉTÉ POUR CE PRODUIT. LA SOCIÉTÉ N'OFFRE AUCUNE AUTRE GARANTIE, EXPRESSE OU TACITE. PAR LA PRÉSENTE, LA SOCIÉTÉ REJETTE SPÉCIFIQUEMENT TOUTE AUTRE GARANTIE, EXPRESSE OU TACITE, NOTAMMENT TOUTE GARANTIE TACITE DE QUALITÉ MARCHANDE OU D'ADAPTATION À UN BUT PARTICULIER.

Le recours décrit dans le premier paragraphe de cette garantie constitue le seul recours à toute violation de la présente garantie. La Société ne saurait être tenue responsable de tout dommage accessoire, spécial ou indirect, y compris, de façon non limitative : la perte de profits ou le coût afférent à la réparation ou au remplacement d'autres biens qui seraient endommagés par suite du fonctionnement incorrect dudit produit ; d'autres coûts résultant de frais de main-d'œuvre, de retard, de vandalisme, de négligence, d'une obstruction causée par des matériaux étrangers, de dommages causés par une eau impropre, des produits chimiques ou par tout autre événement échappant au contrôle de la Société. La présente garantie est déclarée nulle et non avenue en cas d'usage abusif ou incorrect, d'application, d'installation ou d'entretien incorrects ou de modification du produit.

Certains États n'autorisent pas les limitations de durée d'une garantie tacite ou l'exclusion ou la limitation des dommages accessoires ou indirects. Les limitations susmentionnées peuvent donc ne pas s'appliquer à vous. Cette garantie limitée vous donne des droits spécifiques et il se peut que vous ayez aussi d'autres droits qui varient d'un État à l'autre. Veuillez vous référer aux lois applicables de l'État pour déterminer vos droits en la matière. **DANS LA MESURE PERMISE PAR LA LOI APPLICABLE DE L'ÉTAT, TOUTES LES GARANTIES TACITES NE POUVANT PAS ÊTRE REJETÉES, Y COMPRIS LES GARANTIES TACITES DE QUALITÉ MARCHANDE ET D'ADAPTATION À UN BUT PARTICULIER, SONT LIMITÉES QUANT À LEUR DURÉE À UN AN À COMPTER DE LA DATE D'EXPÉDITION D'ORIGINE.**

WATTS®

A Watts Water Technologies Company

USA: Tel: (978) 689-6066 • Fax: (978) 975-8350 • Watts.com

Canada: Tel: (905) 332-4090 • Fax: (905) 332-7068 • Watts.ca

Latin America: Tel: (52) 81-1001-8600 • Fax: (52) 81-8000-7091 • Watts.com

WARNING



Read this Manual BEFORE using this equipment.

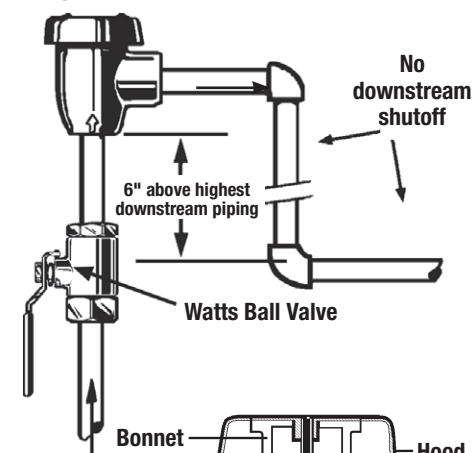
Failure to read and follow all safety and use information can result in death, serious personal injury, property damage, or damage to the equipment.

Keep this Manual for future reference.

Installation

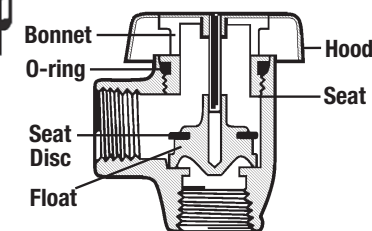
1. Install 6" (152mm) above highest point of downstream piping or hose.
2. No downstream shutoff valves are allowed.
3. Device can spill water; install where spillage is not objectionable.
4. Use only with non-continuous pressure (pressurized a maximum of 12 out of 24 hours).

Anti-Siphon Vacuum Breaker



Maintenance

1. Remove hood screws and lift off hood.
2. Turn off supply pressure and observe float drop to open air inlet.
3. If this does not occur or valve has been constantly discharging remove bonnet.
4. Replace bonnet (seat) and float.
5. Reassemble (using lubricant sparingly on bonnet o-ring) and restore pressure.
6. Retest using steps 1 and 2.



ASSE
Standard 1001



Listed by IAPMO



CSA Certified

NOTICE

Inquire with governing authorities for local installation requirements

WARNING: This product contains chemicals known to the State of California to cause cancer and birth defects or other reproductive harm.

For more information: Watts.com/prop65

WATTS®

Séries 188A, 288A, N388 et LF288A, LFN388

Dispositif brise-vide anti-siphonnement

⚠ AVERTISSEMENT

Lisez attentivement ce manuel AVANT d'utiliser cet équipement. Négliger de lire et de suivre toutes les consignes de sécurité et d'utilisation de l'information peut entraîner la mort, des blessures graves ou des dégâts matériels, ou endommager l'équipement.



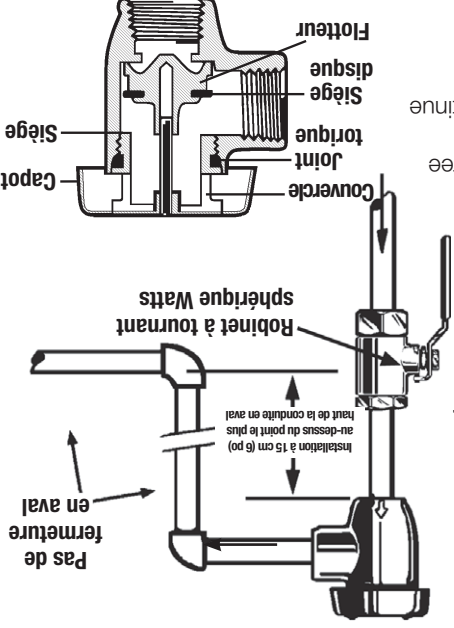
Veillez conserver ce manuel pour toute référence ultérieure.

Installation

1. Procédez à l'installation à 15 cm (6 po) au-dessus du point le plus haut de la conduite ou du tuyau en aval.
2. Aucun robinet d'arrêt en aval n'est autorisé.
3. De l'eau risque de se déverser du dispositif, procédez à l'installation à un endroit où un déversement est admissible.
4. N'utilisez qu'une pression non continue (sous pression pendant un maximum de 12 sur 24 heures).

Entretien

1. Retirez les vis du capot, puis soulevez le capot pour l'enlever.
2. Coupez la pression d'alimentation et observez le flotteur chuter jusqu'à l'entrée d'air ouverte.
3. Si rien ne se passe ou si le robinet continue sans discontinuer le déversement, retirez le couvercle.
4. Remplacez le couvercle (siège) et le flotteur.
5. Remontez le système (en n'utilisant que très peu de lubrifiant sur le joint torique du couvercle) et remettez en pression.
6. Refaites un test en procédant aux étapes 1 et 2.



Dispositif brise-vide anti-siphonnement

AVIS

Renseignez-vous auprès des autorités de réglementation pour les exigences d'installation locales.

AVERTISSEMENT : Ce produit contient des produits chimiques reconnus par l'Etat de Californie comme étant cancérogènes et pouvant provoquer des anomalies congénitales ou affecter la capacité de reproduction.

Pour plus d'informations : Watts.com/prop65



WATTS®

Séries 188A, 288A, N388 Y LF288A, LFN388

Disyuntor de vacío anti sifón

⚠ ADVERTENCIA

Lea este manual ANTES de utilizar este equipo. El no leer y seguir todas las medidas de seguridad y usar la información puede causar la muerte, lesiones personales graves, daños materiales o daños en el equipo.



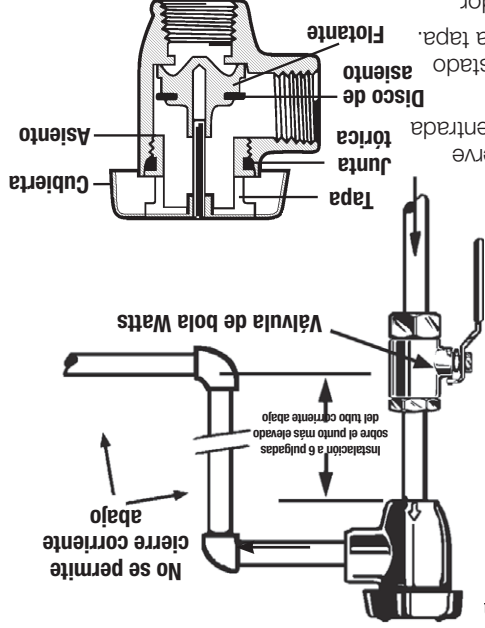
Guarde este manual para referencia futura.

Instalación

1. Instale a 152 mm (6 pulg) sobre el punto más elevado de la manguera o del tubo corriente abajo.
2. No se permiten válvulas de cierre corriente abajo.
3. El dispositivo puede derramar agua; instálelo en un lugar adecuado para el derrame.
4. Utilícelo únicamente con presión no continua (presurizada durante un máximo de 12 horas en un periodo de 24 horas).

Mantenimiento

1. Extraiga los tornillos de la cubierta y retire la cubierta.
2. Cierre la presión de suministro y observe el descenso del flotador para abrir la entrada de aire.
3. Si esto no sucede o si la válvula ha estado descargando constantemente, quite la tapa.
4. Reemplace la tapa (asiento) y el flotador.
5. Vuelva a armar el dispositivo (aplique lubricante con moderación en la junta tórica de la cubierta) y restablezca la presión.
6. Vuelva a probarlo siguiendo los pasos 1 y 2.



Disyuntor de vacío anti sifón



AVISO Consulte a las autoridades competentes sobre los requisitos de instalación locales.

ADVERTENCIA: Este producto contiene sustancias químicas que en el Estado de California se conocen como causantes de cáncer y malformaciones u otros daños reproductivos.

Para más información: Watts.com/prop65

WATTS®