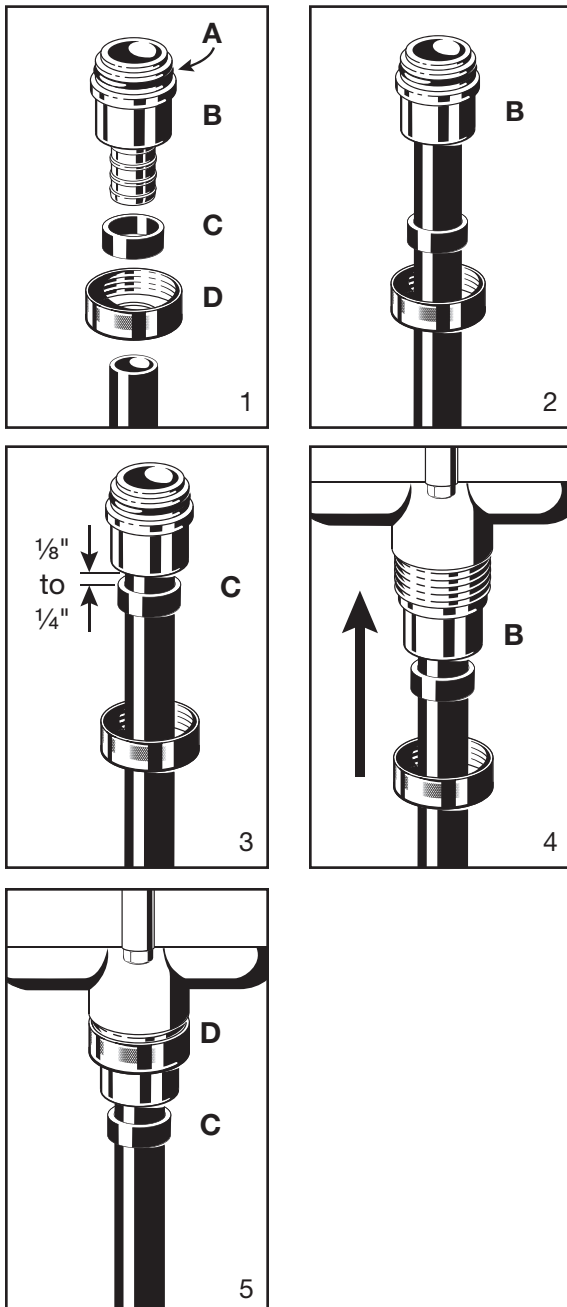


# Product Instructions

**viega**

## Viega® PEX Crimp Supply Adapter Zero Lead ManaBloc® Supply Connection



The water supply to the ManaBloc shall be turned off before attempting installation of crimp supply adapters.

**⚠ CAUTION** Use only supplied sealing element

**⚠ CAUTION** Not for use with FostaPEX

1. Slide the supplied swivel nut (D) and a crimp ring (C) onto the tubing (threads of the nut toward the end of the tubing).
2. Insert the barbed end of the fitting (B) fully into the end of the tubing as shown.
3. Slide the crimp ring (C) to within  $\frac{1}{8}$ " to  $\frac{1}{4}$ " from the end of tube. Crimp the ring with an appropriately sized full-circle crimp tool. **DO NOT CRIMP TWICE.** Refer to the current Viega PEX Water Systems Installation Manual for additional crimping information.
4. Ensuring sealing element (A) is in place and clean of any dirt or debris, wet sealing element with tap water. Insert fitting (B) into desired supply port until the fitting flange sets flush with the port.
5. Slide the swivel nut (D) over the crimped ring (C) and thread the nut onto the ManaBloc supply port. Hand tighten only. **DO NOT OVER TIGHTEN.**

\*Zero Lead identifies Viega® products meeting the lead free requirements of NSF 61-G through testing under NSF/ANSI 372 (0.25% or less maximum weighted average lead content).

This document subject to updates. For the most current Viega technical literature please visit [www.viega.us](http://www.viega.us)  
Click Services -> Click Electronic Literature Downloads -> Select Product Line -> Select Desired Document

**Viega LLC, 100 N. Broadway, 6<sup>th</sup> Floor • Wichita, KS 67202 • Ph: 800-976-9819 • Fax: 316-425-7618**

PI-PF-521110 0214 (ZL PEX Crimp Supply Adapter) (EN ES FR)

1 of 2

## Adaptador de alimentación de engarce Viega® PEX Accesorio de adaptador de alimentación Zero Lead ManaBloc®

Ver las ilustraciones en la página 1

Hay que cortar el suministro de agua al ManaBloc antes de intentar la instalación de adaptadores de alimentación de engarce.

**⚠ PRECAUCIÓN** Usar solamente el elemento sellador suministrado

**⚠ PRECAUCIÓN** No se puede usar con FostaPEX

1. Deslizar la tuerca giratoria suministrada (D) y un anillo de engarce (C) en la tubería (roscas de la tuerca hacia el extremo del tubo).
2. Insertar el extremo dentado del accesorio (B) completamente en el extremo de la tubería como se muestra.
3. Deslizar el anillo de engarce (C) hasta que esté entre 1/8" a 1/4" del extremo de la tubería. Engarzar el anillo con una herramienta de engarce de círculo completo del tamaño adecuado. NO ENGARZAR DOS VECES. Para más información sobre el engarce consultar el manual actual de instalación de los sistemas de agua Viega PEX.
4. Asegurarse de que el elemento sellador (A) esté en su lugar y limpio de suciedad o escombros, mojar el elemento sellador con agua del grifo. Insertar el accesorio (B) en el puerto de alimentación deseado hasta que la brida del accesorio esté a ras del puerto.
5. Deslizar la tuerca giratoria (D) sobre el anillo de engarce (C) y enroscar la tuerca en el puerto de alimentación del Manabloc. Apretar únicamente a mano. NO APRETAR EN EXCESO.

\*ZERO LEAD identifica a los productos Viega® que cumplen los requisitos de la NSF 61-G mediante la realización de pruebas de acuerdo a NSF/ANSI 372 (contenido de plomo promedio ponderado máximo de 0.25 % o menos).

Este documento está sujeto a actualizaciones. Para consultar la más reciente literatura técnica de Viega visitar [www.viega.us](http://www.viega.us). Hacer clic en Servicios -> Descargas literatura electrónica -> Seleccionar Línea de productos -> Seleccionar el documento deseado

## Adaptateur d'alimentation serti PEX de Viega® Connexion d'alimentation Zero Lead ManaBloc®

Reportez-vous aux images de la page 1

L'alimentation en eau doit être coupée au Manabloc avant d'essayer d'installer les adaptateurs d'alimentation sertis.

**⚠ ATTENTION** Utiliser uniquement l'élément d'étanchéité fourni

**⚠ ATTENTION** À ne pas utiliser avec le FostaPEX

1. Faire glisser l'écrou à oreilles (D) fourni et un anneau de sertissage (C) sur le tuyau (filetages de l'écrou vers l'extrémité du tube).
2. Insérer l'extrémité cannelée du raccord (B) entièrement dans l'extrémité du tube, comme illustré.
3. Faire glisser la bague de sertissage (C) à environ 1/8 po à 1/4 po de l'extrémité du tuyau. Sertir la bague à l'aide d'un collier de sertissage de taille appropriée. NE PAS SERTIR À DEUX REPRISES. Se reporter au manuel d'installation actuel des systèmes d'eau Viega PEX pour de plus amples informations sur le sertissage.
4. Pour assurer que l'élément d'étanchéité (A) soit exempt de saletés et de débris, faire mouiller l'élément d'étanchéité avec de l'eau de robinet. Insérer le raccord (B) dans le port d'alimentation souhaité jusqu'à ce que la bride du raccord affleure sur le port.
5. Faire glisser l'écrou à oreilles (D) par-dessus la bague de sertissage (C) et visser l'écrou au port d'alimentation ManaBloc. Serrer à la main uniquement. NE PAS TROP SERRER.

La mention LEAD ZERO identifie les produits Viega® qui répondent aux exigences des normes relatives à l'absence de plomb selon l'annexe G de la norme NSF- 61, tels que testés et homologués selon NSF/ANSI 372 (teneur moyenne pondérée maximale en plomb de 0,25 % ou moins).

Ce document est soumis à des mises à jour. Pour consulter les manuels techniques Viega les plus récents, consultez notre site [www.viega.us](http://www.viega.us). Cliquez sur Service -> Cliquez sur Téléchargements de manuels électroniques -> Sélectionnez la Gamme de produits -> Sélectionnez le Document souhaité