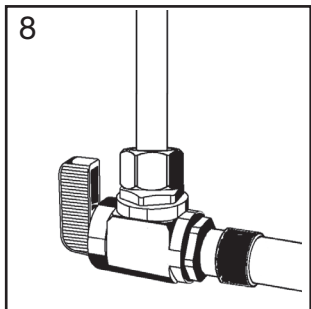
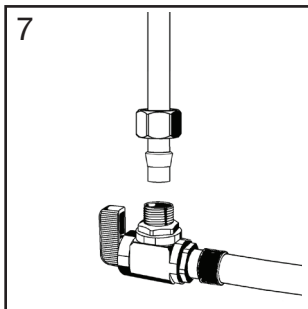
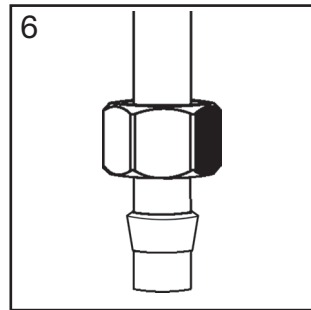
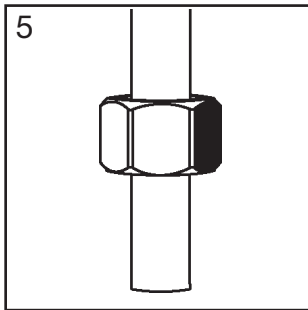
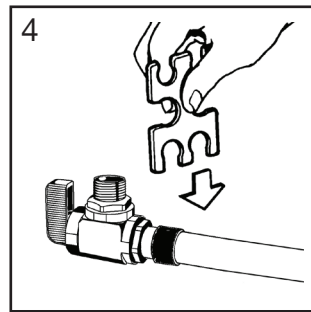
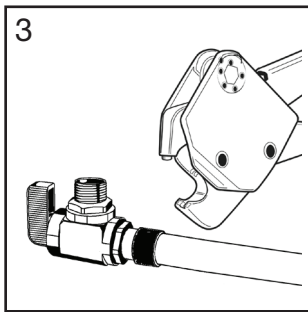
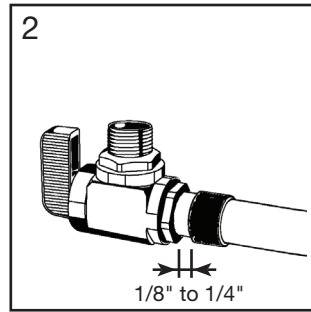
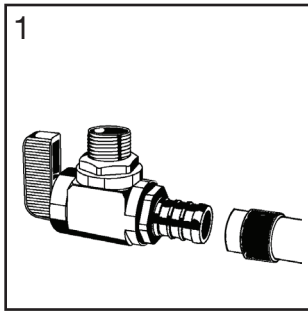


# Product Instructions

viega

## PureFlow® Zero Lead PEX Crimp x Compression Straight and Angled Stop Valves



Turn off main water supply.

1. Slide crimp ring onto supply tube. Insert valve into tubing and engage fully.
2. Position crimp ring  $\frac{1}{8}$ " to  $\frac{1}{4}$ " from end of tubing.
3. Center the crimp tool jaw over the ring. Keep the tool at  $90^\circ$  and close the handles completely. **DO NOT CRIMP TWICE.**
4. Check crimp connections with a GO/NO GO gauge. A crimp is acceptable if the GO gauge fits the ring and the NO GO does not. See current Viega PEX Water Systems Installation Manual for additional crimping information.
5. Slide compression nut onto riser tube with threads facing toward end of tubing that will connect to valve.
6. Slide plastic ferrule onto PEX riser tube with longer tapered portion of ferrule towards valve.  
**Note: Use included brass ferrule when connecting to copper risers only. Plastic riser ferrule is directional and must be installed in the correct direction to ensure a proper seal.**
7. Insert tube into valve and bottom tube in socket.
8. While holding tube fully inserted in bottom of compression fitting, slide ferrule and nut to valve and thread nut onto valve hand tight. Tighten nut one full turn using a suitable wrench.

\*Zero Lead identifies Viega® products meeting the lead free requirements of NSF 61-G through testing under NSF/ANSI 372 (0.25% or less maximum weighted average lead content).

This document subject to updates. For the most current Viega technical literature please visit [www.viega.us](http://www.viega.us)  
Click Services -> Click Electronic Literature Downloads -> Select Product Line -> Select Desired Document

Viega LLC, 100 N. Broadway, 6<sup>th</sup> Floor • Wichita, KS 67202 • Ph: 800-976-9819 • Fax: 316-425-7618

## PureFlow® Zero Lead Válvulas de cierre por compresión rectas y acodadas PEX Crimp

Ver las ilustraciones en la página 1

Cortar el suministro principal de agua.

1. Deslizar el anillo de engarce en el tubo de suministro. Insertar la válvula en la tubería y acoplarla por completo.
2. Posicionar el anillo de engarce de 1/8" a 1/4" desde el extremo de la tubería.
3. Centrar la mordaza de la herramienta de engarce sobre el anillo. Mantener la herramienta a 90° y cerrar los mangos completamente. **NO ENGARZAR DOS VECES.**
4. Comprobar las uniones de engarce con una galga de PASA/NO PASA. Un engarce es aceptable si el elemento "PASA" se ajusta a el anillo y el elemento "NO PASA" no lo hace. Para más información sobre el engarce ver el manual actual de instalación de los sistemas de agua Viega PEX.
5. Deslizar la tuerca de compresión en el tubo vertical con las roscas orientadas al extremo de la tubería que se conectará con la válvula.
6. Deslizar el casquillo de plástico sobre el tubo vertical PEX con la parte cónica más larga del casquillo hacia la válvula.  
**Nota: usar el casquillo de latón incluido únicamente al conectar a verticales de cobre. El casquillo de plástico para verticales es direccional y se debe instalar en la dirección correcta para garantizar un sellado correcto.**
7. Insertar el tubo en la válvula y el tubo inferior en la toma.
8. Mientras se sujeta el tubo completamente insertado en la parte inferior del accesorio de compresión, deslizar el casquillo y la tuerca en la válvula y enroscar la tuerca en la válvula apretando a mano. Apretar la tuerca una vuelta completa con una llave adecuada.

\*ZERO LEAD identifica a los productos Viega® que cumplen los requisitos de la NSF 61-G mediante la realización de pruebas de acuerdo a NSF/ANSI 372 (contenido de plomo promedio ponderado máximo de 0,25 % o menos).

Este documento está sujeto a actualizaciones. Para consultar la más reciente literatura técnica de Viega visitar [www.viega.us](http://www.viega.us). Hacer clic en Services -> Electronic Literature Downloads -> French and Spanish Documents -> Seleccionar el documento deseado

## PureFlow® Zero Lead Vannes d'arrêt droites et à angle PEX Crimp x Compression

Reportez-vous aux images de la page 1

Couper l'alimentation d'eau principale.

1. Faites glisser l'anneau de sertissage sur le tuyau d'alimentation. Insérer la vanne dans le tuyau et enfoncer complètement.
2. Placez l'anneau de sertissage de 1/8 po à 1/4 po de l'extrémité du tuyau.
3. Centrez les mâchoires de l'outil de sertissage au-dessus de l'anneau. Gardez l'outil à 90° et fermez les poignées complètement. **NE PAS SERTIR À DEUX REPRISES.**
4. Vérifier les connexions serties à l'aide d'une jauge GO / NO GO (accepté/non accepté). Un sertissage est acceptable si la jauge GO (accepté) s'intègre à l'anneau et la partie NO GO (non accepté) ne s'intègre pas. Se reporter au manuel d'installation actuel des systèmes d'eau Viega PEX pour de plus amples informations sur le sertissage.
5. Faire glisser l'écrou de compression sur le tuyau d'alimentation avec le côté fileté tourné vers l'extrémité du tuyau qui sera connecté à la vanne
6. Faire glisser la bague en plastique sur le tuyau d'alimentation PEX avec la partie plus longue et effilée de la bague orientée vers la vanne.  
**Remarque : Utiliser la bague en laiton comprise lors de la connexion à des tuyaux d'alimentation en cuivre uniquement. La bague en plastique est directionnelle et doit être installée dans le bon sens, pour assurer une bonne étanchéité.**
7. Insérer le tuyau dans la vanne et le tuyau inférieur dans la douille.
8. Tout en maintenant le tube complètement inséré dans le fond du raccord à compression, faire glisser la bague et l'écrou sur la vanne et serrer l'écrou sur la vanne à la main. Serrer l'écrou d'un tour complet à l'aide d'une clé appropriée.

La mention LEAD ZERO identifie les produits Viega® qui répondent aux exigences des normes relatives à l'absence de plomb selon l'annexe G de la norme NSF- 61, tels que testés et homologués selon NSF/ANSI 372 (teneur moyenne pondérée maximale en plomb de 0,25 % ou moins).

Ce document est soumis à des mises à jour. Pour consulter les manuels techniques Viega les plus récents, consultez notre site [www.viega.us](http://www.viega.us). Cliquez sur Services -> Electronic Literature Downloads -> French and Spanish Documents -> Sélectionnez le Document souhaité