

Square D®
Intelligent Load Center
QO® Indoor Load Centers, Class 1130



Centro de carga inteligente Square D®
Centros de carga QO® para interiores, clase 1130

Instruction Bulletin
Boletín de instrucciones
Retain for future use. /
Conservar para uso futuro.



Instruction Bulletin

Square D[®] Intelligent Load Center QO[®] Indoor Load Centers, Class 1130

Retain for future use.

Introduction

This bulletin contains instructions for the installation and operation of QO[®] indoor load centers.

Safety Precautions

DANGER

HAZARD OF ELECTRIC SHOCK, EXPLOSION, OR ARC FLASH

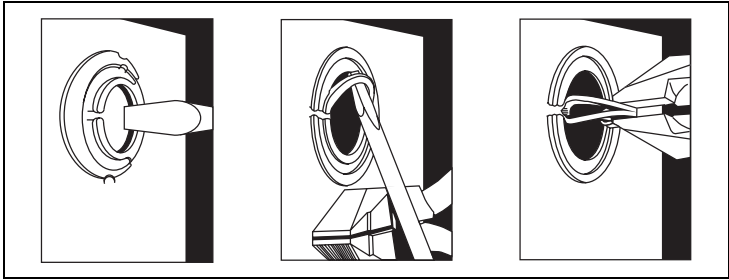
- Apply appropriate personal protective equipment (PPE) and follow safe electrical work practices. See NFPA 70E.
- This equipment must only be installed and serviced by qualified electrical personnel.
- Turn off all power supplying this equipment before working on or inside equipment.
- Always use a properly rated voltage sensing device to confirm power is off.
- Replace all devices, doors and covers before turning on power to this equipment.
- Do not allow petroleum-based paints, solvents, or sprays to contact the nonmetallic parts of this product.
- Before starting a wiring installation or addition, consult a local building or electrical inspector for current National Electrical Code requirements. Local codes vary, but are adopted and enforced to promote safe electrical installations. A permit may be needed to do electrical work, and some codes may require an inspection of the electrical work.
- This equipment may not be suitable for use in corrosive environments present in agricultural buildings. See NEC 547 or CEC 2-400.

Failure to follow this instruction will result in death or serious injury.

Preparation

1. Determine the wiring or conduit requirements for the main and branch circuits, as required by local electrical codes.
2. Select the proper cable clamp, or use other approved methods for securing the cable or conduit to the enclosure.
3. Remove the appropriate knockouts required for installation of cable clamps or conduit. To remove the knockouts, see Figure 1 on page 2.

Figure 1: Removing the Knockouts



Enclosure Mounting

NOTE: When mounting the enclosure, be sure to locate it near the generator location and gas lines.

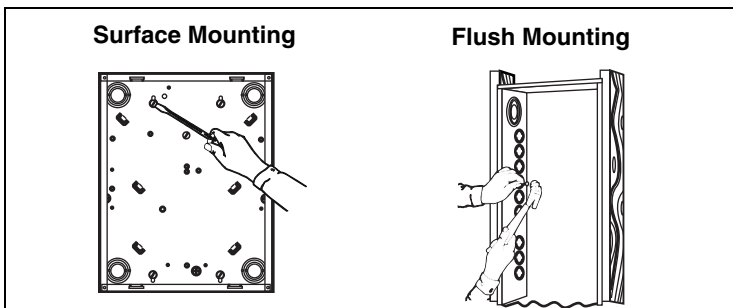
Surface Mounting

Fasten the enclosure to the wall with screws or nails. Use all of the pre-cut holes in the back of the enclosure. See Figure 2.

Flush Mounting

1. Remove the small mounting knockouts on the side of the enclosure. See Figure 2.
2. Position the load center so the front edge of the enclosure is flush with the finished wall.
3. Nail or screw through the small knockouts on the enclosure sides. See Figure 2.

Figure 2: Mounting the Enclosure

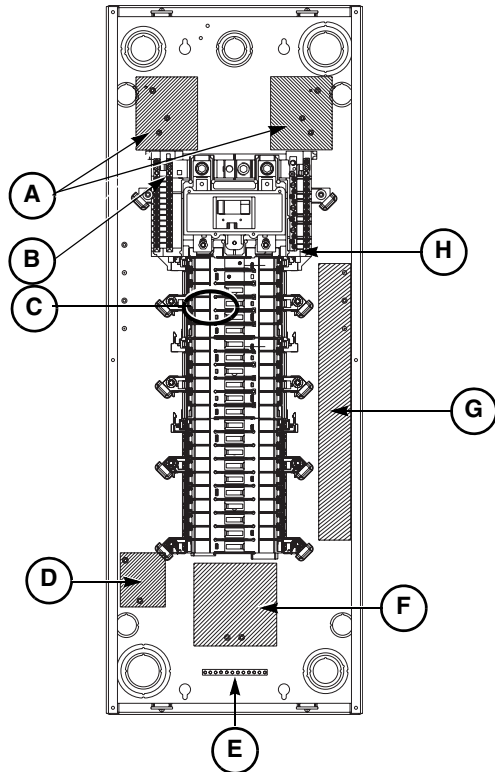


Keep Out Areas

NOTE: When planning load center wiring, consideration should be given to the future addition of the generator power and control wiring.

Figure 3: Indoor Intelligent Load Center Keep Out Areas

- A. Reserve for the fuse holder and wireway definers
- B. Reserve three termination positions for the generator neutral kit
- C. Reserve for the 2-pole generator circuit breaker
- D. Reserve for the generator terminal block
NOTE: Wiring may be run over the top of the terminal.
- E. Reserve three termination positions for ATS harness ground connection
- F. Reserve for the generator transfer mechanism control interface
- G. Reserve for future options
- H. Reserve one termination position for ATS harness neutral connection



Generator Fill-Out Kit

A generator fill-out kit will be used to fill out the enclosure for the automatic transfer mechanism. The generator fill-out kit must be ordered separately.

NOTE: Do not connect the generator to the load center without the generator fill-out kit.

Main Circuit Breaker

1. Pull the conductors into the enclosure. Use approved wire clamps, conduit bushings, or other approved methods to secure the conductor to the enclosure and prevent damage to the conductor insulation.
2. Connect the main and neutral wires.
 - a. Install the main and neutral wires according to the load center wiring diagram.
 - b. Connect the service ground, equipment grounding wire, or both as required by the local electrical code.
 - c. Torque each connection to the value specified on the load center wiring diagram attached to the enclosure.
3. If required by the local code, install the enclosed green neutral bonding screw through the hole in the neutral bar. Thread the screw into the hole in the enclosure and torque to the value specified on the card shipped with the bonding screw.

Branch Circuit Breaker Installation and Removal

WARNING

HAZARD OF PERSONAL INJURY OR EQUIPMENT DAMAGE

This equipment is designed and tested by Schneider Electric to performance levels which exceed Underwriters Laboratories (UL®) standards.

Use of other than Square D circuit breakers may adversely affect user safety and impair reliability. Schneider Electric disclaims all liability for damage, injury, or non-performance caused by the use or failure of non-Square D circuit breakers.

Failure to follow this instruction can result in death or serious injury.

Standard Branch Circuit Breakers

Installation

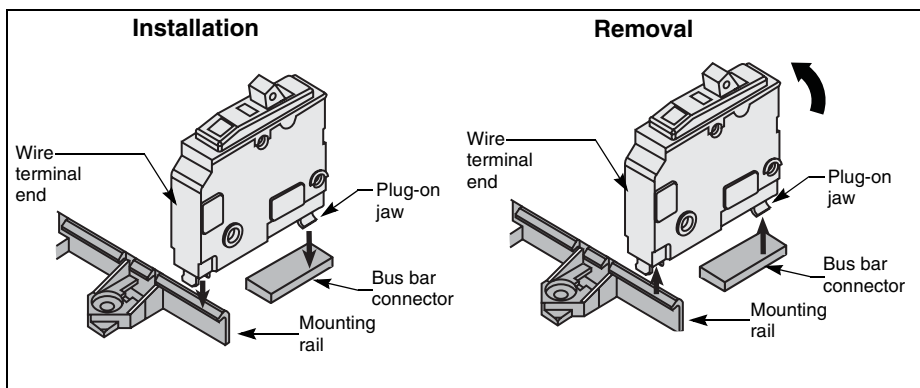
1. Determine the wiring or conduit requirements for the branch circuit.
2. Turn OFF (O) circuit breaker.
3. Install the wire terminal end of the circuit breaker to the mounting rail and push inward until the plug-on jaw fully engages the bus bar connector. Keep the bottom of the circuit breaker case against the mounting rail. See "Installation" in Figure 4 on page 5.

4. Remove the wire insulation from the branch wire as required. Install the branch wire into the load terminal of the branch circuit breaker.
5. Torque each branch circuit breaker connection to the value specified on the circuit breaker.
6. Torque each neutral and ground connection to the value specified on the load center enclosure label.

Removal

1. Turn OFF (O) the circuit breaker. Remove the wires.
2. To disconnect the plug-on jaw from the connector and mounting rail, pull the circuit breaker outward until it disengages from the mounting rail. See “Removal” in Figure 4.

Figure 4: QO® Branch Circuit Breakers



Tandem Branch Circuit Breakers

Installation

Install QOT tandem-type circuit breakers only in single-phase load centers marked for use with tandem circuit breakers. Refer to the wiring diagram on the load center for the installation location.

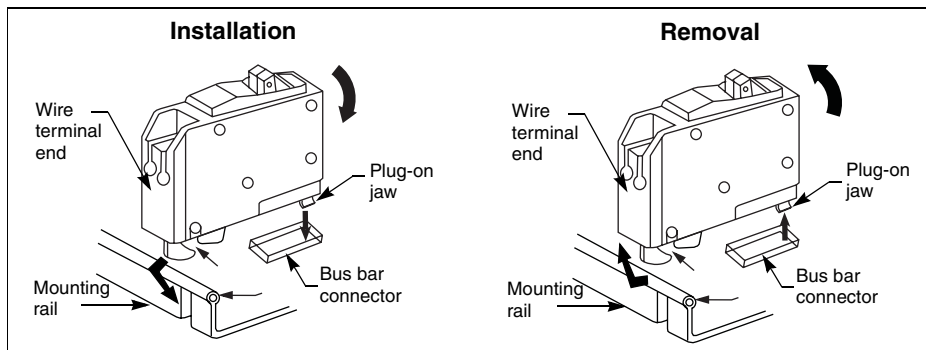
1. Determine the wiring or conduit requirements for the branch circuit.
2. Turn OFF (O) the circuit breaker.
3. Hold the tandem circuit breaker at 30°–45° angle.

4. Install the wire terminal end of the circuit breaker to the mounting rail and push inward until the plug-on jaw fully engages with the bus bar connector. Check the wire terminal end of the circuit breaker for engagement to the mounting rail. See “Installation” in Figure 5.
5. Remove the wire insulation from the branch wire as required. Install the branch wire into the load terminal of the branch circuit breaker.
6. Torque each branch circuit breaker connection to the value specified on the circuit breaker.
7. Torque each neutral and ground connection to the value specified on the load center wiring diagram attached to the enclosure.

Removal

1. Turn OFF (O) the circuit breaker.
2. To disconnect the plug-on jaw from the connector, pull the circuit breaker outward until it disengages from the mounting rail. See “Removal” in Figure 5.

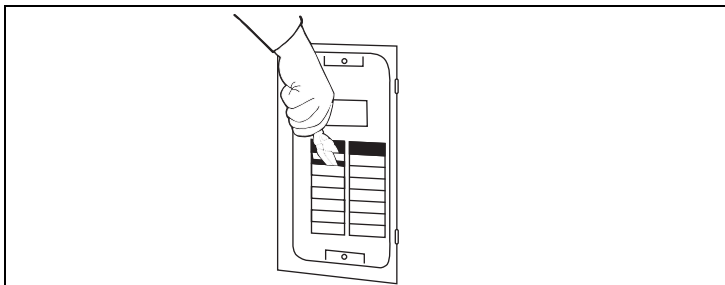
Figure 5: QO® Tandem Circuit Breakers (QOT Type)



Installing the Cover

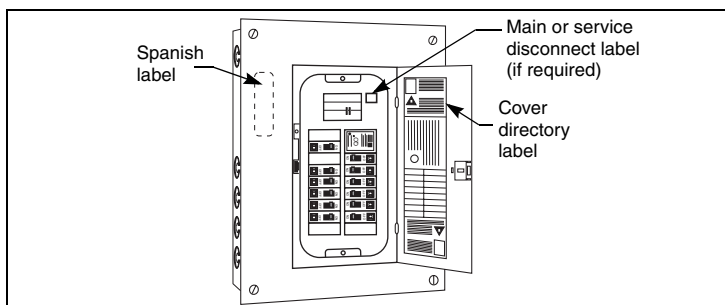
1. Remove the cover twistouts.
 - a. Remove only enough twistouts to match the number of circuit breakers being installed.
 - b. Twist out with pliers at the center of the twistout. See Figure 6 on page 7.
 - c. Close all unused open spaces in the cover using filler plates as listed on the cover directory label.

Figure 6: Removing the Twistouts



2. Attach the Spanish translation label, if supplied with the load center, to the rear of the cover. See Figure 7.
3. Identify the branch circuits on the directory label.
4. If the load center is used as service equipment, apply the “Service Disconnect” label to the part of the cover nearest the main circuit breaker handle. If the load center is not used as service equipment, apply the “Main” label to the part of the cover nearest the main circuit breaker handle.
5. Install the cover using the screws provided.

Figure 7: Label Locations



Energizing the Load Center

1. Before energizing the load center, turn off the main and all branch circuit breakers.
2. After power is turned on to the load center, first turn on the main circuit breaker and then turn on the branch circuit breakers.

Schneider Electric USA

1601 Mercer Road
Lexington, KY 40511 USA
1-888-SquareD (1-888-778-2733)
www.us.SquareD.com

Electrical equipment should be installed, operated, serviced, and maintained only by qualified personnel. No responsibility is assumed by Schneider Electric for any consequences arising out of the use of this material.

© 2006 Schneider Electric USA All Rights Reserved





Centro de carga inteligente Square D® Centros de carga QO® para interiores, clase 1130

Conservar para uso futuro.

Introducción

Este boletín proporciona las instrucciones de instalación y funcionamiento de los centros de carga QO® para interiores.

Precauciones de seguridad

⚠ PELIGRO

PELIGRO DE DESCARGA ELÉCTRICA, EXPLOSIÓN O DESTELLO POR ARQUEO

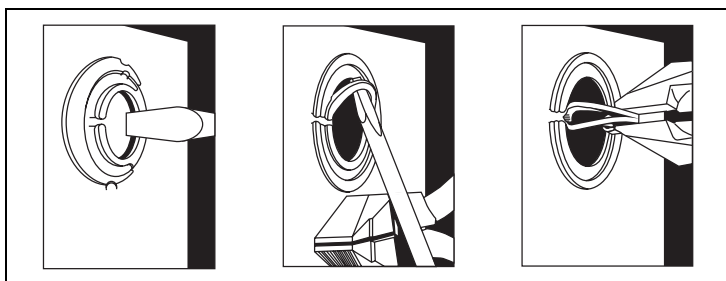
- Utilice equipo de protección personal (EPP) apropiado y siga las prácticas de seguridad eléctrica establecidas por su Compañía, consulte la norma 70E de NFPA.
- Solamente el personal eléctrico especializado deberá instalar y prestar servicio de mantenimiento a este equipo.
- Desenergice el equipo antes de realizar cualquier trabajo en él.
- Siempre utilice un dispositivo detector de tensión nominal adecuado para confirmar la desenergización del equipo.
- Vuelva a colocar todos los dispositivos, las puertas y las cubiertas antes de volver a energizar el equipo.
- No permita que superficies no metálicas de este producto entren en contacto con pintura, solventes o rocíos basados en derivados del petróleo.
- Antes de realizar la instalación o adición de alambrado, consulte con un inspector eléctrico o de la construcción local para cumplir con los requisitos actuales del Código nacional eléctrico de EUA (NEC) o NOM-001-SEDE. Los códigos locales varían, pero se aceptan y se hacen cumplir para fomentar la seguridad en instalaciones eléctricas. Es posible que necesite un permiso para realizar el trabajo eléctrico, y en algunos casos, algunos códigos pueden requerir una inspección del trabajo eléctrico efectuado.
- Es posible que este equipo no sea adecuado para usarse en entornos corrosivos tales como los que se encuentran en edificios de agricultura. Consulte la norma 547 del NEC o 2-400 del CEC (código eléctrico canadiense).

El incumplimiento de estas instrucciones podrá causar la muerte o lesiones serias.

Preparación

1. Determine los requisitos de alambrado o tubo conduit para los circuitos principales y derivados, según lo requieren los códigos eléctricos locales.
2. Seleccione una abrazadera para cables apropiada, o emplee algún otro método aceptado para sujetar el cable o tubo conduit al gabinete.
3. Retire los discos removibles apropiados necesarios para la instalación de las abrazaderas para cables o el tubo conduit. Consulte la figura 1 para retirar los discos removibles.

Figura 1: Extracción de los discos removibles



Cómo montar el gabinete

NOTA: Al montar el gabinete, asegúrese de colocarlo cerca del generador y tubería de gas.

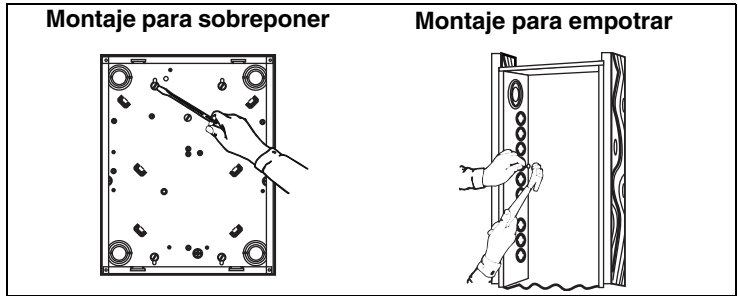
Montaje para sobreponer

Sujete el gabinete a la pared con tornillos o clavos. Emplee todos los agujeros precortados en la parte posterior del gabinete. Vea la figura 2 en la página 3.

Montaje para empotrar

1. Retire los discos removibles pequeños en el costado del gabinete. Vea la figura 2.
2. Coloque el centro de carga de manera que el borde frontal del gabinete se encuentre a ras con la pared acabada.
3. Instale el gabinete empleando los agujeros que quedaron al remover los discos removibles pequeños, vea la figura 2.

Figura 2: Montaje del gabinete



Áreas de expansión futura

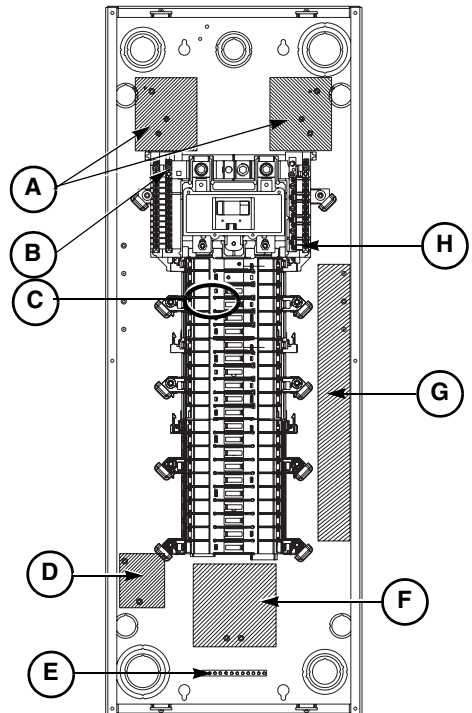
NOTA: Durante la planificación del alambrado de los centros de carga, se deberá tener en cuenta adiciones futuras de alimentación al generador y alambrado de control.

Figura 3: Áreas de expansión futura del centro de carga inteligente para interiores

- A. Reservado para el portafusibles y separadores de la canalización de cables
- B. Reserve tres posiciones de terminación para el accesorio de neutro del generador
- C. Reservado para el interruptor automático del generador de 2 polos
- D. Reservado para el bloque de terminales del generador

NOTA: Los cables pueden ser tendidos por encima de la parte superior del bloque de terminales.

- E. Reserve tres posiciones de terminación para la conexión a tierra del arnés para cables ATS
- F. Reservado para la interfaz de control del mecanismo de transferencia del generador
- G. Reservado para uso futuro
- H. Reserve una posición de terminación para la conexión al neutro del arnés para cables ATS



Accesorio de placas de relleno del generador

El accesorio de placas de relleno del generador se utiliza para tapar los agujeros del gabinete reservados para el mecanismo de transferencia automática. El accesorio de placas de relleno del generador debe solicitarse por separado.

NOTA: No conecte el generador al centro de carga sin antes haber instalado el accesorio de placas de relleno del generador.

Interruptor automático principal

1. Jale los conductores hacia el interior del gabinete. Utilice abrazaderas para cables aprobadas, pasamuros de tubo conduit u otros métodos aprobados para sujetar el conductor al gabinete y evitar daños al aislamiento de los conductores.
2. Conecte los cables del dispositivo principal y neutro.
 - a. Instale los cables del dispositivo principal y neutro según el diagrama de alambrado del centro de carga.
 - b. Conecte el cable de puesta a tierra del equipo o de tierra de acometida, o ambos según lo requiera el código eléctrico local.
 - c. Apriete cada conexión en el valor especificado en el diagrama de alambrado del centro de carga adherido al gabinete.
3. Si lo requiere el código local, instale el tornillo de sujeción del neutro verde, incluido, insertándolo por el agujero en la barra del neutro. Rosque el tornillo por el agujero en el gabinete y apriételo en el valor especificado en la tarjeta incluida con el tornillo de sujeción.

Instalación y desmontaje del interruptor automático derivado

ADVERTENCIA

PELIGRO DE LESIONES PERSONALES O DAÑO AL EQUIPO

Este equipo ha sido diseñado y probado por Schneider Electric y supera las normas de nivel de rendimiento establecidas por Underwriters Laboratories (UL®).

El uso de otros interruptores automáticos que no sean marca Square D puede afectar negativamente la seguridad del usuario y deteriorar la confiabilidad del equipo.

Schneider Electric no asume responsabilidad alguna por daños, lesiones personales o malfuncionamiento del equipo a causa del uso de interruptores automáticos que no sean de la marca Square D.

El incumplimiento de esta instrucción puede causar la muerte o lesiones serias.

Interruptores automáticos derivados estándar

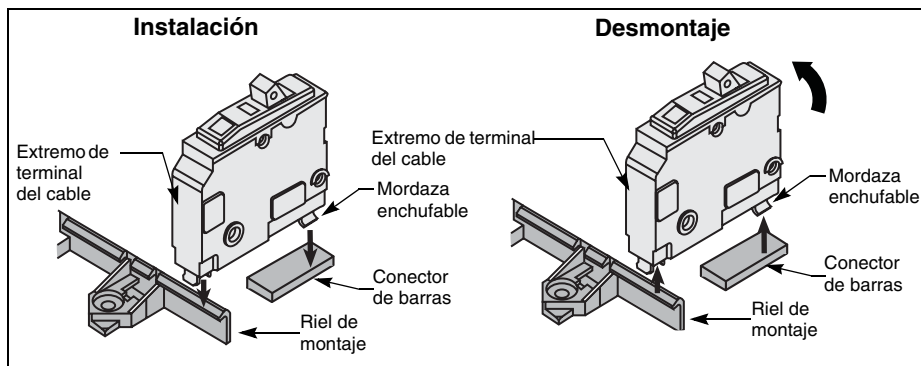
Instalación

1. Determine los requisitos del alambrado o tubo conduit para el circuito derivado.
2. Desconecte (O) el interruptor automático.
3. Instale el extremo de terminal del cable del interruptor automático en el riel de montaje y haga presión hacia el interior hasta que la mordaza enchufable enganche completamente el conector de barras. Mantenga la parte inferior de la caja del interruptor automático apoyada contra el riel de montaje. Consulte "Instalación" en la figura 4.
4. Quite aislamiento necesario del cable derivado. Instale el cable derivado en la terminal de carga del interruptor automático derivado.
5. Apriete las conexiones de cada interruptor automático derivado en el valor especificado en el interruptor.
6. Apriete cada conexión de neutro y tierra en el valor especificado en la etiqueta adherida al gabinete del centro de carga.

Desmontaje

1. Desconecte (O) el interruptor automático. Retire los cables.
2. Para desconectar la mordaza enchufable del conector y riel de montaje, jale el interruptor automático hasta que se desenganche del riel. Consulte "Desmontaje" en la figura 4.

Figura 4: Interruptores automáticos derivados QO®



Interruptores automáticos derivados en tándem

Instalación

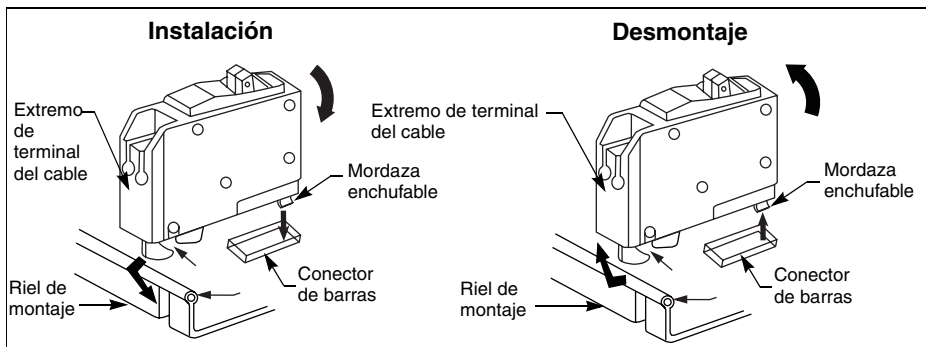
Instale interruptores automáticos en tándem QOT sólo en los centros de carga de una fase marcados para su uso con este tipo de interruptores. Consulte el diagrama de alambrado en el centro de carga para conocer la ubicación de su instalación.

1. Determine los requisitos del alambrado o tubo conduit para el circuito derivado.
2. Desconecte (O) el interruptor automático.
3. Sostenga el interruptor automático en tándem en un ángulo de 30° a 45°.
4. Instale el extremo de terminal del cable del interruptor automático en el riel de montaje y haga presión hacia el interior hasta que la mordaza enchufable enganche completamente el conector de barras. Revise el extremo terminal del interruptor automático y asegúrese de que esté bien enganchado en el riel de montaje. Consulte "Instalación" en la figura 5 en la página 7.
5. Quite aislamiento necesario del cable derivado. Instale el cable derivado en la terminal de carga del interruptor automático derivado.
6. Apriete las conexiones de cada interruptor automático derivado en el valor especificado en el interruptor.
7. Apriete cada conexión de neutro y tierra en el valor especificado en el diagrama de alambrado del centro de carga adherido al gabinete.

Desmontaje

1. Desconecte (O) el interruptor automático.
2. Para desconectar la mordaza enchufable del conector, jale el interruptor automático hacia fuera hasta que se desenganche del riel. Consulte "Desmontaje" en la figura 5 en la página 7.

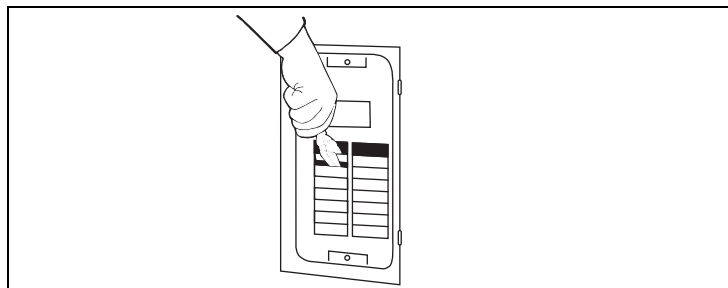
Figura 5: Interruptores automáticos en tándem QO® (QOT tipo)



Instalación de la cubierta

1. Retire los rectángulos removibles de la cubierta.
 - a. Retire sólo los rectángulos removibles necesarios correspondientes a la cantidad de interruptores automáticos que va a instalar.
 - b. Utilice unas pinzas para torcer y extraer los rectángulos por en medio. Vea la figura 6.
 - c. Cubra todas las aberturas de la cubierta sin utilizar con las placas de relleno cuyo número de pieza figura en la etiqueta de directorio de la cubierta.

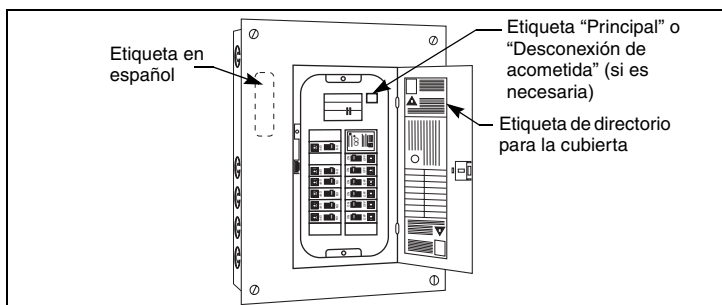
Figura 6: Cómo retirar los rectángulos removibles



2. Adhiera la etiqueta con la traducción en español, si fue incluida con el centro de carga, en la parte posterior de la cubierta. Vea la figura 7 en la página 8.

3. Identifique los circuitos derivados en la etiqueta de directorio.
4. Si el centro de carga se usa como equipo de acometida, coloque la etiqueta "Desconexión de acometida" en la cubierta junto a la palanca del interruptor automático principal. Si el centro de carga no se usa como equipo de acometida, coloque la etiqueta "Principal" en la cubierta junto a la palanca del interruptor automático principal.
5. Instale la cubierta utilizando los tornillos incluidos.

Figura 7: Ubicación de las etiquetas



Cómo energizar el centro de carga

1. Antes de energizar el centro de carga, desconecte (O) los interruptores automáticos principal y derivados.
2. Una vez que el centro de carga ha sido energizado, primero conecte (I) el interruptor automático principal y luego los interruptores automáticos derivados.

Importado en México por:
Schneider Electric México
Calz. J. Rojo Gómez 1121-A
Col. Gpe. del Moral 09300 México, D.F.
Tel. 55-5804-5000
www.schneider-electric.com.mx

Solamente el personal especializado deberá instalar, hacer funcionar y prestar servicios de mantenimiento al equipo eléctrico. Schneider Electric no asume responsabilidad alguna por las consecuencias emergentes de la utilización de este material.

© 2006 Schneider Electric Reservados todos los derechos

Square D® Intelligent Load Center
Centro de carga inteligente Square D®

Electrical equipment should be installed, operated, serviced, and maintained only by qualified personnel. No responsibility is assumed by Schneider Electric for any consequences arising out of the use of this material.

Schneider Electric USA

1601 Mercer Road
Lexington, KY 40511 USA
1-888-SquareD
(1-888-778-2733)
www.us.SquareD.com

31169-601-01
© 2006 Schneider Electric
All Rights Reserved

Solamente el personal especializado deberá instalar, hacer funcionar y prestar servicios de mantenimiento al equipo eléctrico. Schneider Electric no asume responsabilidad alguna por las consecuencias emergentes de la utilización de este material.

Importado en México por:
Schneider Electric México

S.A. de C.V.
Calz. J. Rojo Gómez 1121-A
Col. Gpe. del Moral 09300 México, D.F. Tel. 55-5804-5000
www.schneider-electric.com.mx

31169-601-01
© 2006 Schneider Electric
Reservados todos los derechos