



---

## IMPORTANT

**DO NOT RETURN ANY MERCHANDISE TO THE VENDOR**  
**NE PAS RETOURNER DE MARCHANDISE AU VENDEUR**

For customer Service, Returns or Technical Questions, please call Saniflo's Technical support toll-free at 800-571-8191 (USA) or 800-363-5874 (CDN).

Pour le service client, les retours ou toute question technique, merci d'appeler le service technique de Saniflo au numéro suivant : 800-571-8191 (USA) or 800-363-5874 (CDN).

---

The user should retain these instructions for future reference • A lire attentivement et à conserver à titre d'information

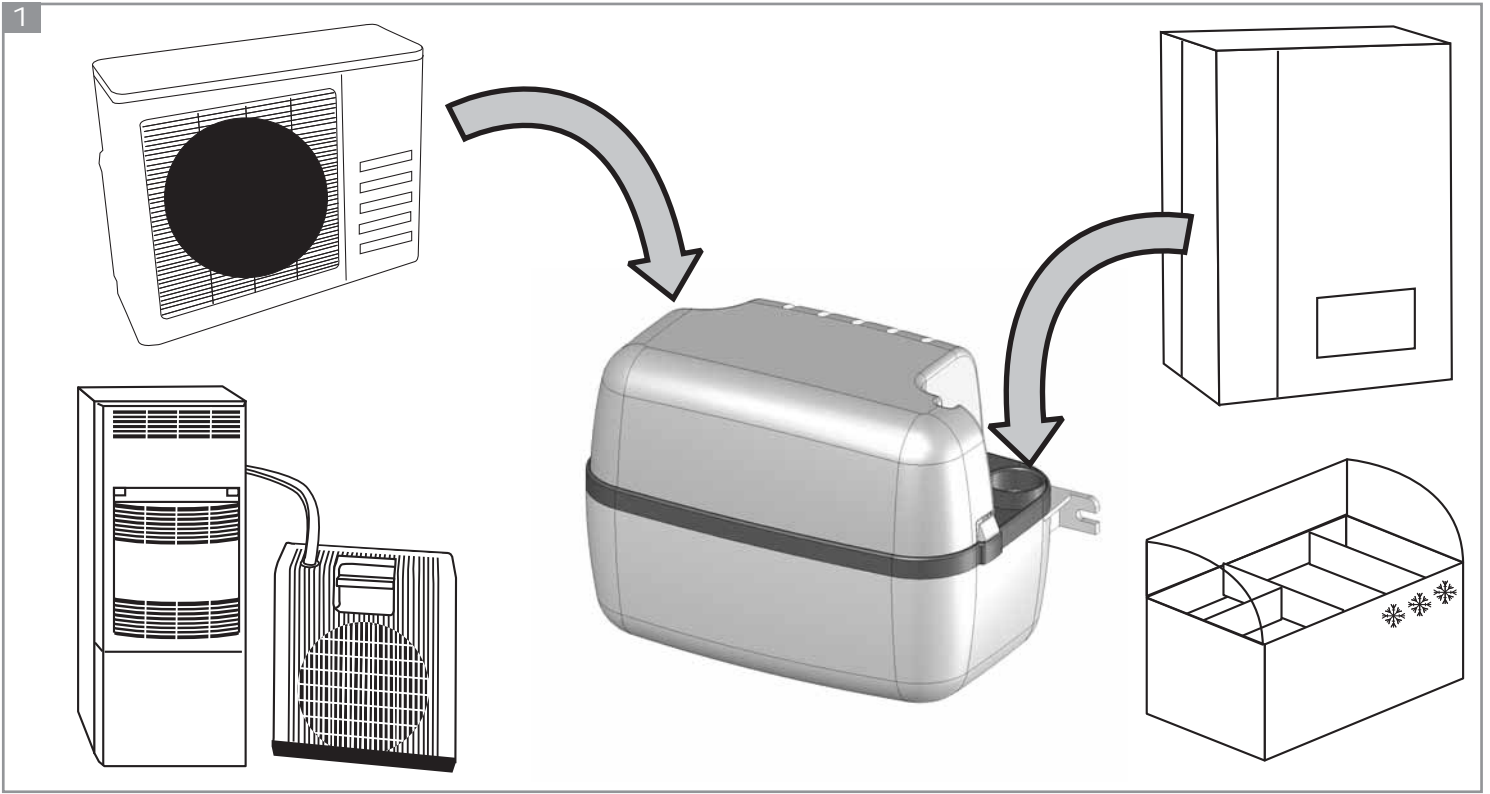
This product must be installed in strict accordance with local plumbing codes.  
Product should be installed by a qualified technician.

Le produit doit être installé dans le respect des règlements sanitaires locaux.  
Le produit doit être installé par un technicien qualifié.

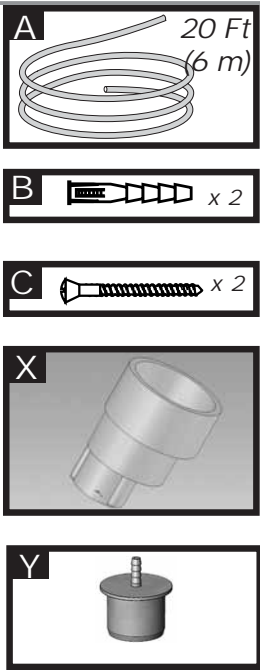


**INSTALLATION AND MAINTENANCE INSTRUCTIONS**  
**INSTRUCTIONS D'INSTALLATION ET DE MAINTENANCE**

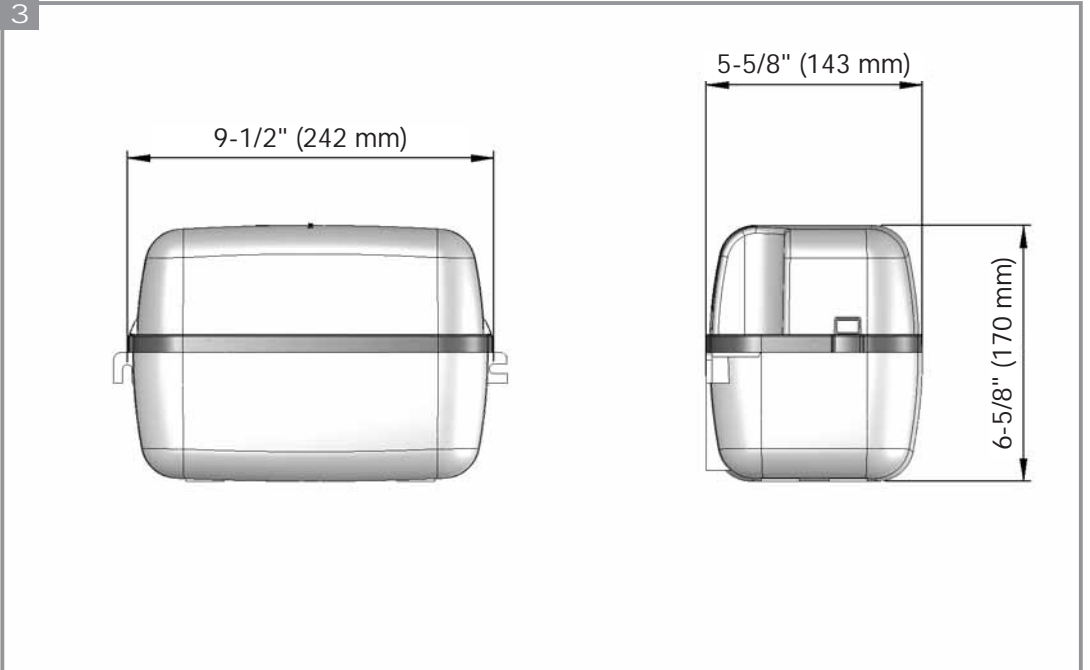
1



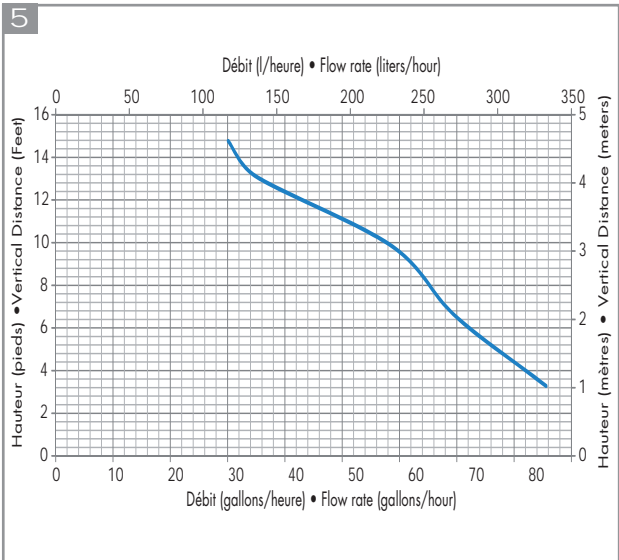
2



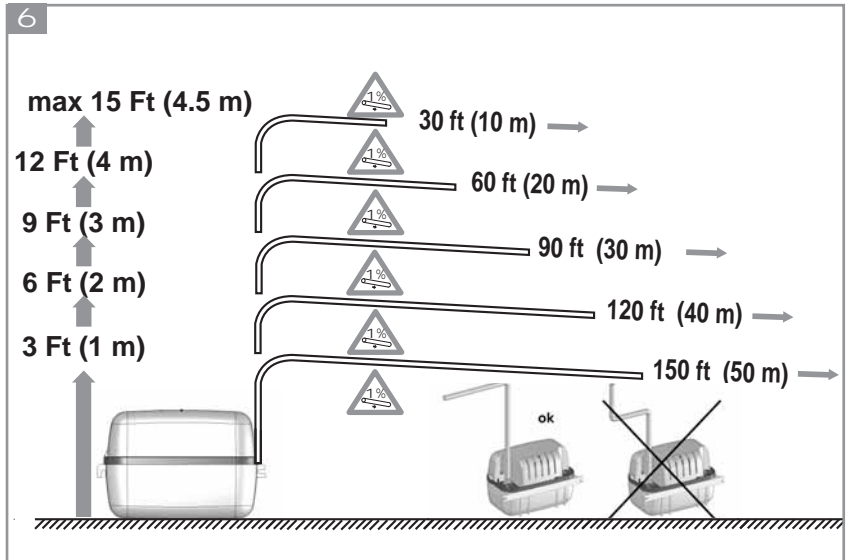
3



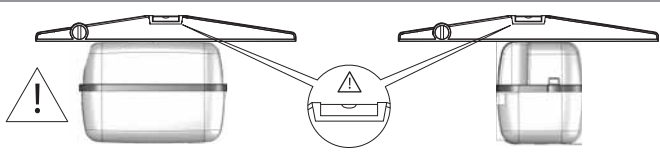
5



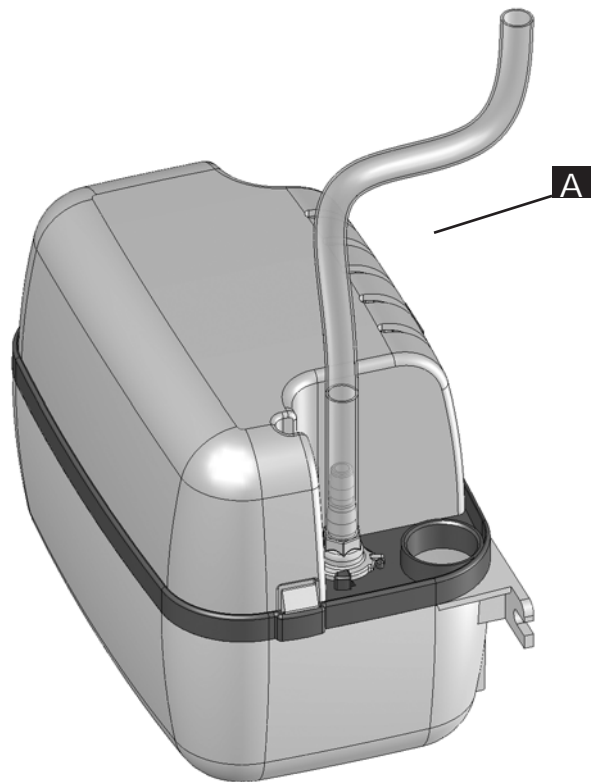
6



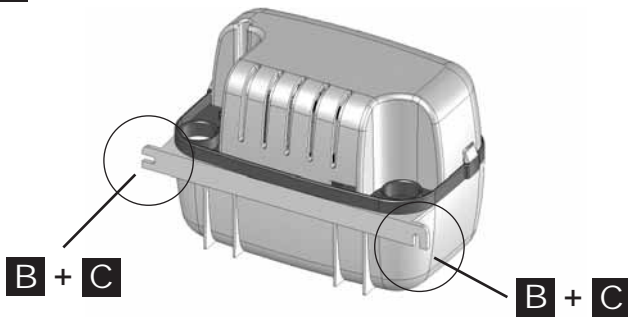
7



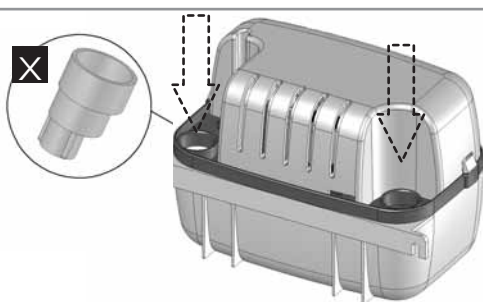
7b



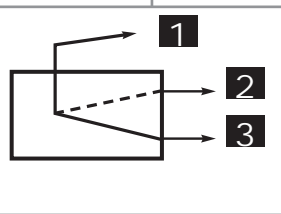
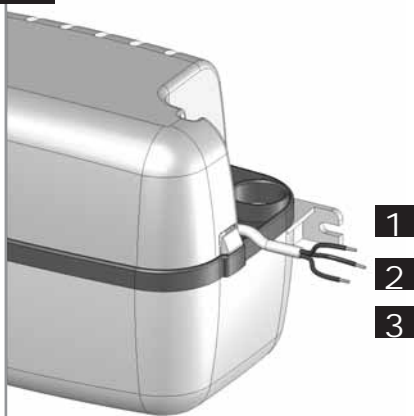
7a



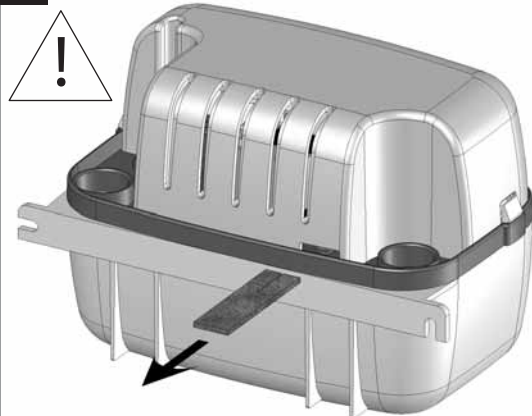
7c



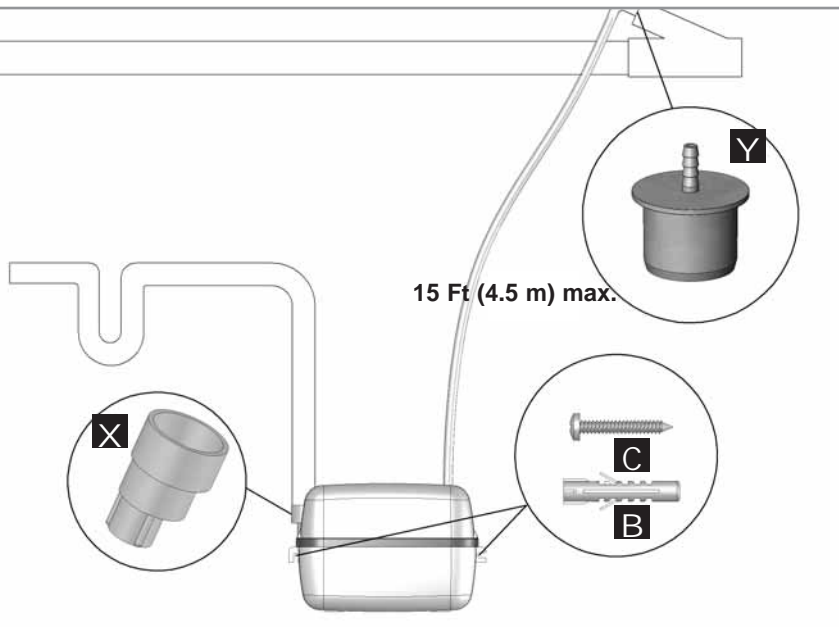
7d



7e



7f



8

SANICONDENS®

SK5

CD10  
 110-115 V - 60 Hz - 60 W  
 IP20 - ⚡  
 S3 15% T=160° F





**1 CAUTION**

**SANICONDENS®** is a pump for lifting condensate water from an air conditioning system, a condensation boiler or from refrigeration units. Include a neutralisation device if necessary (see the manufacturer's instructions for your boiler).

The pump starts automatically and has a high level of performance, safety and reliability provided that all the installation and maintenance instructions described in this notice are strictly followed.

Please take particular note of the information marked by :

- «  » Indication that a risk of electrical origin exists,
- «  » Instructions for use only by qualified professionals.

**OPERATING PRINCIPLE**

**SANICONDENS®** contains a pump. The tank of the **SANICONDENS®** is fitted with a float which controls the operation of the motor. When the condensate enters the tank, the pump starts up.

**2 SPARE PARTS: see fig.2**

**3 DIMENSIONS: see fig.3**

**4 SANICONDENS® AREA OF APPLICATION AND TECHNICAL DATA**

Application	Air conditioning systems, boilers, refrigeration units
Type	CD10
Max. vertical pumping	15 Ft (4.5 m)
Maximum flow rate (gal / hour)	86 (326 l/h)
Min. pH	2.5
Voltage	110-115 V
Frequency	60 Hz
Power rating	60 W
Current consumption	1.5 A
Electrical class	I
Protection index	IP20
Sound level	< 45 dBA
Maximum allowable temperature	160° F (70° C)
	S3 15% (1min30 ON, 8min30 OFF)
Net weight	4.5 lbs
Tank volume	2 liters
Supply cable	6 Ft (2 m)
Discharge hose	20 Ft (6 m)
Alarm cable (3 core)	6 Ft (2 m)
Wall fastening	Yes

**CAUTION:**  
All applications other than those described in this notice are prohibited.

**5 PERFORMANCE CURVES: see fig.5**

**6 VERTICAL PUMPING/HORIZONTAL PUMPING: see fig.6**

**7 INSTALLATION**

**SANICONDENS®** may be mounted on a wall by using the mounting tabs on the tank..

The unit should be easy to access for testing and maintenance.

**⚠ The unit must be installed leveled. Adjust the installation using a level before mounting the unit.**

Make sure that the equipment is protected from damp while installing it.

**7b CONNECTING TO THE DISCHARGE PIPE**

The **SANICONDENS®** discharge pipe must be connected to the flexible hose **A** (supplied : length 20 Ft). This hose should be used to form the vertical section of the discharge pipe.

- Place the flexible hose onto the non-return valve of the **SANICONDENS®** (see diagram **7b**).
- Position the flexible hose in the most vertical position possible to avoid it kinking.
- It is advisable to make a smooth bend to avoid the hose from kinking.
- The discharge vinyl tubing (included) can be connected to a PVC line large in diameter by using the plastic reducer **Y** that is provided with the system. As shown on the fig. **7f**, the plastic fitting connects to the end of the 3/8" vinyl tubing at the top and it increases the diameter to ease the connection to a PVC line. (Reducer is 3/8" barbed x 3/4" male end)

The **SANICONDENS®** is fitted with a non-return valve to prevent re-activation.

**ELECTRICAL CONNECTION**

1. The electrical installation should be carried out by a qualified person. The unit should be connected to a fully grounded electrical supply. The **SANICONDENS®** requires a 120V single phase AC 60 Hz supply.

**7c CONNECTION AT THE COVER INLET**

The unit has 2 inlets 1" in diameter (1 on each side - see fig. **7a**). To connect the water to be drained off, connect the water inlet to one of the inlets. If necessary, use the adapter **X** (3/4", 1-1/4", 1-1/2" in diameter).



INSTRUCTIONS INTENDED SOLELY FOR QUALIFIED PROFESSIONALS

**7d ALARM**

**SANICONDENS®** is fitted with a detection system that can trigger an alarm if the water level rises too high (audible or visual alarm, 1.5V to 120V), see diagram **7d**:

- 1.** Brown wire: shared wire
- 2.** Black wire: normally off
- 3.** Blue wire: normally on

To fit the alarm, connect the blue and brown wires of the alarm to the respective terminals on the **SANICONDENS®**.

**OPTIONAL:** if you connect the brown and black wires to the control relays on your boiler, it will be switched off if the water level rises too high in the unit.

**ATTENTION:** The maximum current admissible for our detection system is 0.5A.

To protect the electrical components in the **SANICONDENS®**, once the alarm has been triggered, any water continuing to fill the tank comes out through the overflow outlets in the cover.

**7e**  **BEFORE TURNING THE DEVICE ON, MAKE SURE YOU REMOVE THE PROTECTIVE LOCKING PIN FROM THE REAR OF THE DEVICE**

**7f** **EXAMPLE OF AN INSTALLATION OF A SANICONDENS®**: see fig. **7f**

## 8 STANDARDS

This model is eligible to bear the CSA mark shown with adjacent indicators "C" and "US". The "C" and "US" indicators adjacent to the CSA mark signify that the product has been tested according to the applicable CSA (CDN) and ANSI/UL standards for use in Canada and the USA. This includes products eligible bear the designation NTRL. NTRL (Nationally Recognized Testing Laboratory) is a designation awarded by the American Occupational Safety and Health Administration (OSHA) to laboratories authorized to award the certification according to American standards.



INSTRUCTIONS INTENDED SOLELY FOR QUALIFIED PROFESSIONALS

## 9 DISASSEMBLY

If a breakdown occurs, any service on the unit should be carried out by a qualified technician. In particular the replacement of the power cable.



Disconnect the electrical supply before carrying out work on the unit.

## 10 TROUBLESHOOTING



INSTRUCTIONS RESERVED SOLELY FOR QUALIFIED PROFESSIONALS



Disconnect the electrical supply before carrying out any work.

FAULT DETECTED	PROBABLE CAUSES	ACTION NEEDED
<ul style="list-style-type: none"> <li>The pump does not start</li> </ul>	<ul style="list-style-type: none"> <li>The pump is not connected to the power supply</li> <li>The locking pin has not been removed.</li> <li>The unit is not level.</li> <li>Power cut</li> <li>Float blocked</li> <li>Condensates inlet pipe blocked</li> </ul>	<ul style="list-style-type: none"> <li>Plug in the unit.</li> <li>Remove the locking pin.</li> <li>Please check the unit with a spirit level.</li> <li>Check the mains voltage.</li> <li>Clean the SANICONDENS® tank.</li> <li>Clean the SANICONDENS® inlet pipe.</li> </ul>
<ul style="list-style-type: none"> <li>The pump does not lift</li> </ul>	<ul style="list-style-type: none"> <li>Non-return valve blocked</li> <li>Discharge pipe blocked</li> </ul>	<ul style="list-style-type: none"> <li>Clean the valve.</li> <li>Clean the discharge pipe.</li> </ul>

## 11 LIMITED WARRANTY

This SFA appliance bears a 3 year warranty starting from the date of purchase, subject to proper installation and use, in compliance set out in this notice.

Warranty issues will be handled by the Technical Department and will be subject to correct installation and usage.

If a replacement is to be issued, this will be only extended to the first 180 days starting from the date of purchase and will need to be approved by one of our company's representative. Warranty repairs will apply after such date up to the warranty's date of conclusion.

Plumber's invoices for any type of repair, disconnection and reconnection are not covered by the warranty and are the end user's responsibility. In no event shall the company be liable for any special, incidental or consequential damage, loss or injury of whatsoever nature or kind arising from or in connection with the product or any component thereof.





**1 AVERTISSEMENT**

**SANICONDENS®** est une pompe de relevage pour eau de condensation provenant d'une climatisation, d'une chaudière à condensations, ou d'appareils réfrigérants. Intercaler si nécessaire un dispositif de neutralisation (voir les instructions du fabricant de votre chaudière).

Il démarre automatiquement et il bénéficie d'un haut niveau de performance, de sécurité et fiabilité dans la mesure où toutes les règles d'installation et d'entretien décrites dans cette notice sont scrupuleusement respectées.

En particulier les indications repérées par :

- «  » indication avertissant de la présence d'un risque d'origine électrique,
- «  » instructions réservées exclusivement aux professionnels qualifiés.

**PRINCIPE DE FONCTIONNEMENT**

**SANICONDENS®** contient une pompe. La cuve du **SANICONDENS®** est équipée d'un flotteur qui commande la marche du moteur. Dès que les condensats rentrent dans la cuve, la pompe se met en marche.

**SANICONDENS®** est également équipé d'un deuxième flotteur pouvant commander une alarme (sonore et visuelle).

**2 LISTE DES PIÈCES FOURNIES : voir schéma 2****3 DIMENSIONS : voir schéma 3****4 DOMAINE D'APPLICATION ET DONNÉES TECHNIQUES SANICONDENS®**

Application	climatisations, chaudières, appareils réfrigérants
Type	CD10
Evacuation verticale max.	15 pi (4.5 m)
Débit maximum (galon/heure)	86 (326l/h)
pH mini	2.5
Tension	110-115 V
Fréquence	50 Hz
Puissance absorbée maximale	60 W
Intensité absorbée maximale	1.5 A
Classe électrique	I
Indice protection	IP20
Niveau sonore	< 45 dBA
Température maximum admissible par intermittence	160° F (70° C) S3 15% (1min30 ON/8min30 OFF)
Poids net	4.5 lbs
Volume du réservoir	2 litres
Câble d'alimentation	6 pi (2 m)
Tuyau évacuation	20 pi (6m)
Câble d'alarme (3 brins)	6 pi (2m)
Fixation murale	oui

**ATTENTION :**

Toutes applications autres que celles décrites dans cette notice sont à proscrire.

**5 COURBES DE PERFORMANCES : voir schéma 5****6 ÉQUIVALENCE HAUTEUR/LONGUEUR EVACUATION : voir schéma 6****7 INSTALLATION**

**SANICONDENS®** possède des dispositifs de fixation murale. L'appareil doit être d'accès aisé pour le contrôle et la maintenance.

 **Le module doit être installé horizontalement : avant la fixation, ajuster l'installation au moyen d'un niveau à bulle.**

Lors de la mise en œuvre, veillez à ce que l'appareil soit protégé contre l'humidité.

Cet appareil ne nécessite pas de maintenance particulière.

**7b RACCORDEMENT A L'ÉVACUATION**

L'évacuation du **SANICONDENS®** doit être impérativement réalisée avec le tuyau flexible **A** d'une longueur de 20 pi (6 m). Le tuyau doit être utilisé pour établir la partie verticale de l'évacuation.

- Enfoncer le tuyau flexible sur le clapet anti-retour du **SANICONDENS®** (voir schéma **7b**).
- Positionner le flexible le plus vertical possible, afin d'éviter tout pincement de celui-ci.
- Il est conseillé de faire un arc de cercle pour éviter tout pincement du flexible.
- Le flexible a un diamètre intérieur de 3/8 po (8 mm), il peut être ensuite connecté à un tuyau PVC de plus gros diamètre par un raccord plastique réducteur **Y** sur la partie horizontale du tuyau d'évacuation.

Le **SANICONDENS®** est équipé d'un clapet anti-retour pour empêcher un démarrage intempestif.

**RACCORDEMENT ÉLECTRIQUE**

L'appareil doit être raccordé à un circuit d'alimentation relié à la terre. Raccorder l'appareil au réseau selon les normes du pays. Le raccordement doit servir exclusivement à l'alimentation de l'appareil.

L'appareil doit être placé de façon telle que la fiche de prise de courant soit accessible.

**7c RACCORDEMENT A L'ENTRÉE DU COUVERCLE**

L'appareil dispose de 2 entrées de diamètre 1 po (25 mm) : 1 de chaque côté - voir schéma **7a**.

Brancher les arrivées des eaux sur l'entrée choisie. Le cas échéant utiliser l'adaptateur **X** de diamètre 3/4 po, 1-1/4 po, 1-1/2 po (20, 32, 40 mm).



INSTRUCTIONS RÉSERVÉES EXCLUSIVEMENT AUX PROFESSIONNELS QUALIFIÉS

**7d ALARME**

En cas de niveau d'eau anormalement élevé, le **SANICONDENS®** est équipé d'un système de détection pouvant commander une alarme (sonore ou visuelle - de 1.5V à 120V), voir schéma 7d :


- Fil bruin : commun **1**,
- Fil noir : normalement fermé **2**,
- Fil bleu : normalement ouvert **3**.

Pour commander votre alarme, connecter les fils bleu et bruin.

**OPTIONNEL** : en connectant les fils brui et noir au relais de commande de votre chaudière, celle-ci se coupera en cas de niveau d'eau dans l'appareil anormalement élevé.

**ATTENTION** : L'intensité maximale admissible par notre système de détection est de 0.5A.

Afin de protéger la partie électrique du **SANICONDENS®**, une fois l'alarme activée, l'eau continuant de remplir la cuve sera évacuée par les trop pleins du couvercle.

**7e**  **AVANT DE FAIRE FONCTIONNER L'APPAREIL, VEILLES A BIEN RETIRER LA CALE DE PROTECTION SE TROUVANT AU DOS DE L'APPAREIL.**

**7f**  
**EXEMPLE D'IMPLANTATION D'UN SANICONDENS® :**  
voir schéma **7f**

## 8 NORMES

**SANICONDENS®** est conforme aux directives américaine et canadienne sur la sécurité électrique : CSA (CDN) et ANSI/UL.



INSTRUCTIONS RÉSERVÉES EXCLUSIVEMENT  
AUX PROFESSIONNELS QUALIFIÉS

## 9 DÉMONTAGE

En cas de panne, toute intervention sur l'appareil devra être effectuée par un technicien qualifié (notamment l'échange d'un cordon d'alimentation défectueux).



Débrancher l'alimentation électrique avant toute intervention sur l'appareil.

## 10 INTERVENTIONS EVENTUELLES



INSTRUCTIONS RÉSERVÉES EXCLUSIVEMENT  
AUX PROFESSIONNELS QUALIFIÉS



Pour toutes interventions, débrancher la prise de courant

ANOMALIE CONSTATÉE	CAUSES PROBABLES	REMÈDES
<ul style="list-style-type: none"> <li>La pompe ne démarre pas</li> </ul>	<ul style="list-style-type: none"> <li>La prise n'est pas branchée</li> <li>La cale de protection n'a pas été retirée.</li> <li>L'appareil n'est pas installé de niveau.</li> <li>Coupure de courant</li> <li>Flotteur bloqué</li> <li>Tuyau d'arrivée condensats obstrué</li> </ul>	<ul style="list-style-type: none"> <li>Brancher la prise.</li> <li>Retirer la cale</li> <li>Vérifier l'installation avec un niveau à bulle.</li> <li>Vérifier tension du réseau.</li> <li>Nettoyer le réservoir du SANICONDENS®.</li> <li>Nettoyer le tuyau d'arrivée du SANICONDENS®.</li> </ul>
<ul style="list-style-type: none"> <li>La pompe ne refoule pas</li> </ul>	<ul style="list-style-type: none"> <li>Clapet anti-retour bloqué</li> <li>Tuyau d'évacuation obstrué</li> </ul>	<ul style="list-style-type: none"> <li>Nettoyer le clapet.</li> <li>Nettoyer le tuyau d'évacuation.</li> </ul>

## 11 GARANTIE

**SANICONDENS®** SFA est garanti 3 ans pièces et main-d'œuvre sous réserve d'une installation et d'une utilisation correctes de l'appareil.

Les problèmes de garantie seront pris en charge par le Département Technique sous réserve d'une installation et d'une utilisation correctes. Si un remplacement doit être effectué, celui-ci sera uniquement possible pendant les 180 premiers jours à compter de la date d'achat et devra être approuvé par un représentant de notre société. Les réparations sous garantie seront applicables après cette date jusqu'à la date de fin de garantie.

Les factures d'un plombier pour tout type de réparation, de branchement et de rebranchement de l'installation ne sont pas couvertes par la garantie et sont à la charge du client. La société ne sera en aucun cas tenue responsable d'un quelconque dommage, perte ou blessure, qu'il soit spécial, mineur ou majeur, de la moindre nature ou genre ayant trait au produit ou à tout composant y afférent.

# SANICONDENS®

For service or for further inquiries, please call or contact any of the following addresses:

**United States**  
SFA-SANIFLO INC.  
105 Newfield Avenue, Suite A  
Edison, NJ 08837

**Canada**  
SFA-SANIFLO INC.  
1-685 Speedvale Avenue West  
Guelph ON  
N1K 1E6

Toll Free: 1-800-571-8191  
Telephone: 1-732-225-6070  
Fax: 1-732-225-6072  
E-mail: [stasales@saniflo.com](mailto:stasales@saniflo.com)  
Web Site: [www.saniflo.com](http://www.saniflo.com)

Toll Free: 1-800-363-5874 English  
Toll Free: 1-800-877-8538 French  
Telephone: 1-519-824-1134  
Fax: 1-519-824-1143  
E-mail: [sales@saniflo.com](mailto:sales@saniflo.com)  
Web Site: [www.saniflo.ca](http://www.saniflo.ca)

