

SFA

275

02.13
IND1



WARNING !

PUMP WILL NOT EVACUATE UNLESS VENTED AS PER SPECIFICATIONS

ATTENTION !

PENSEZ À BIEN VENTILER LA POMPE COMME INDIQUÉ DANS LA NOTICE

The user should retain these instructions for future reference • A lire attentivement et à conserver à titre d'information

This product must be installed in strict accordance with local plumbing codes.

Product should be installed by a licensed plumber.

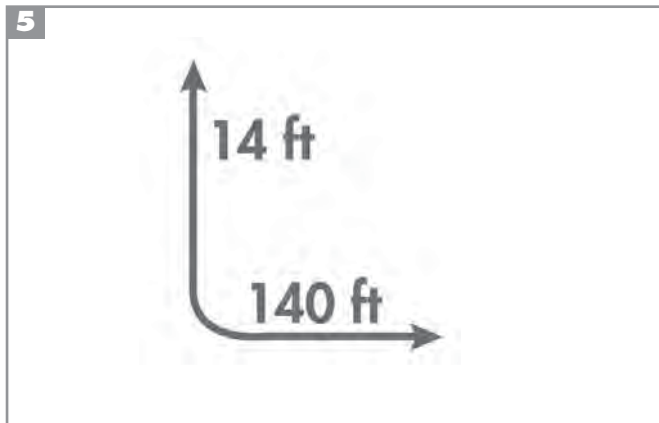
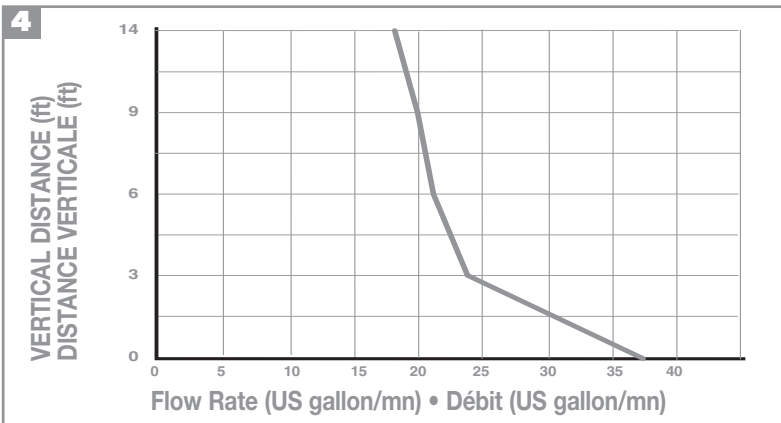
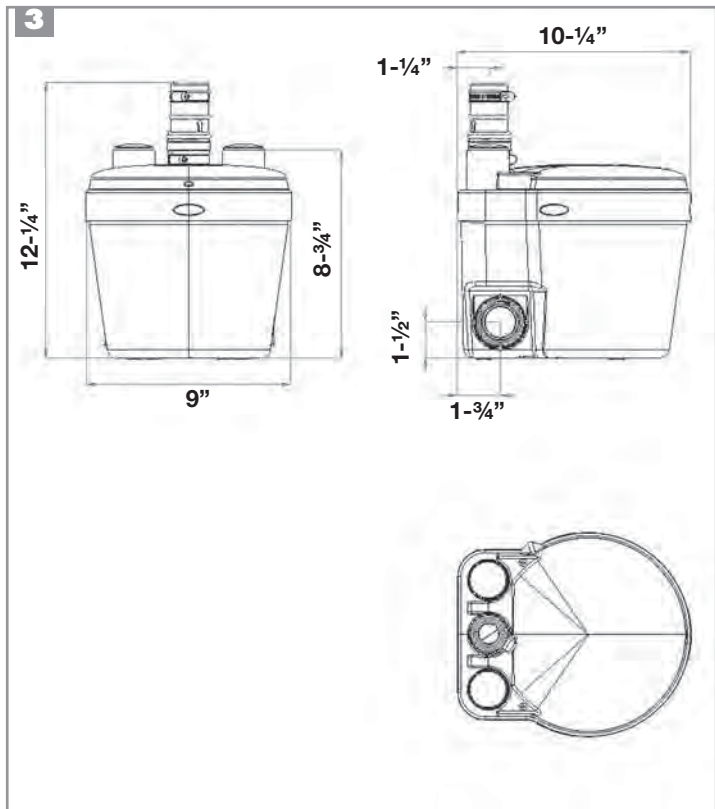
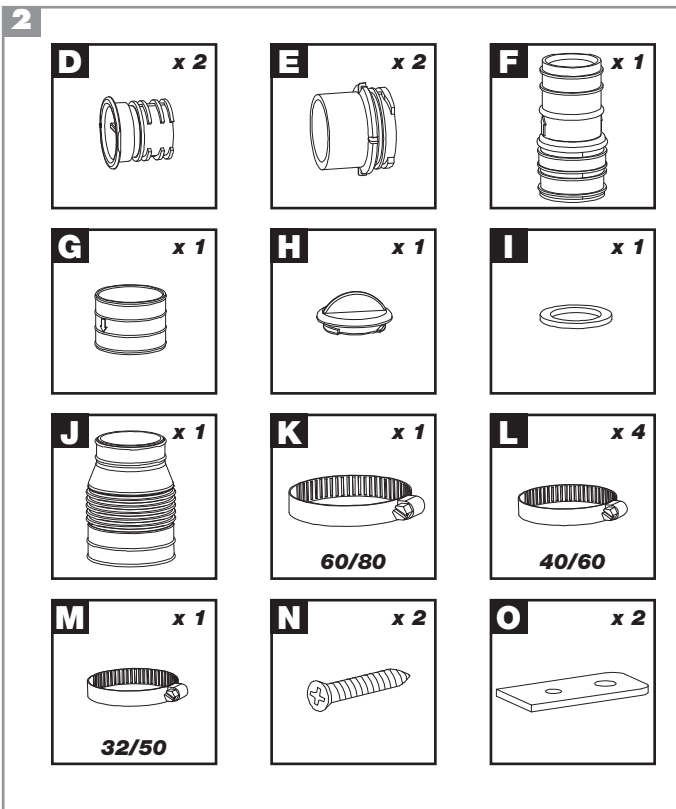
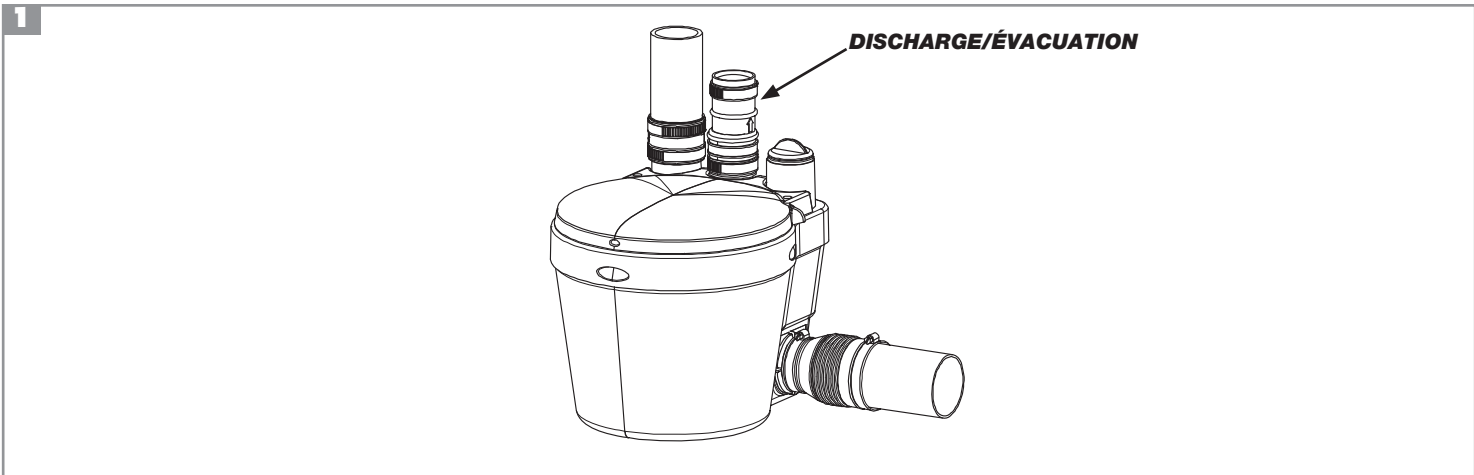
Le produit doit être installé dans le respect des règlements sanitaires locaux.

Le produit doit être installé par un plombier qualifié.

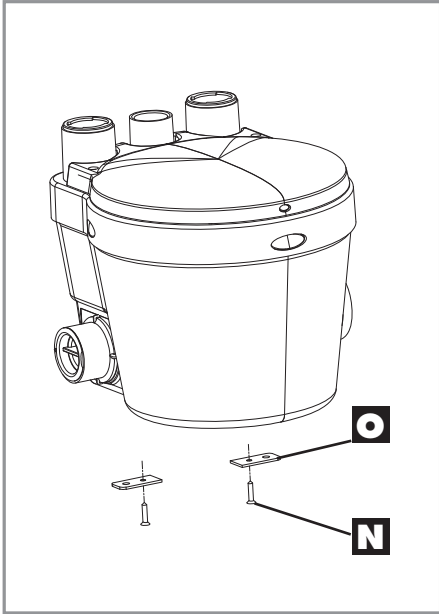


**INSTALLATION AND MAINTENANCE INSTRUCTIONS
INSTRUCTIONS D'INSTALLATION ET D'ENTRETIEN**

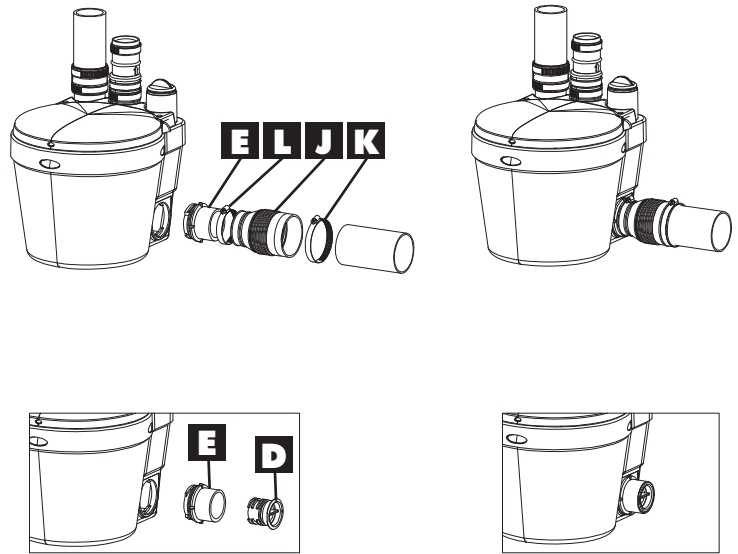
SANISWIFT®



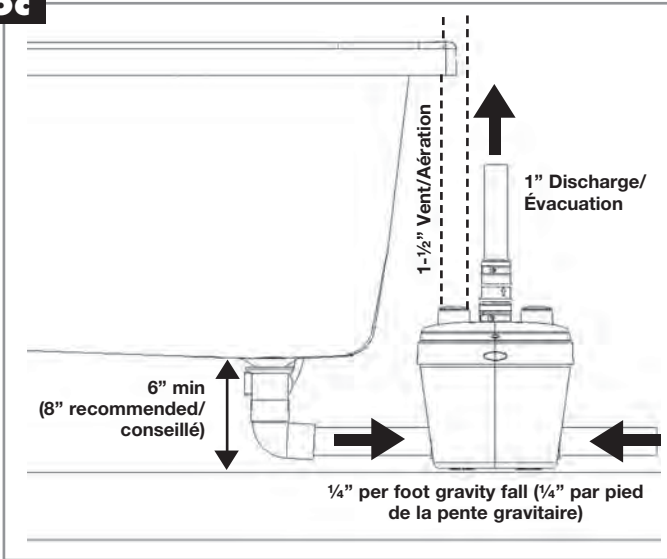
6



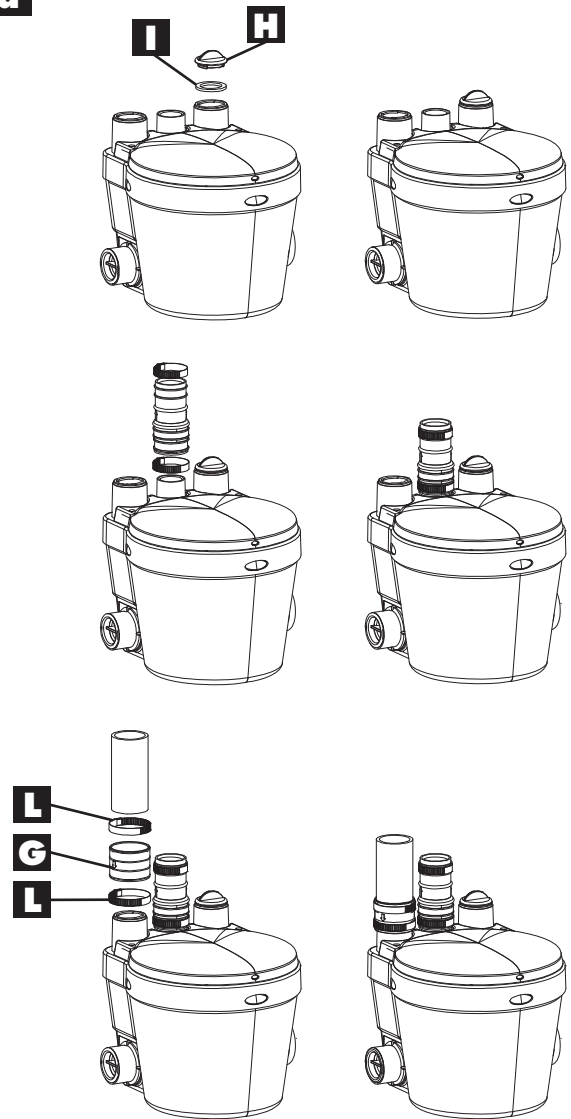
6a



6c



6d



1 DESCRIPTION

The **SANISWIFT®** is a gray water pump that is ideally suitable for use in any section of the house where additional fixtures are needed. It will pump the waste water away from a variety of sources such as: laundry sink, washing machine (indirect connection), dishwasher, bar sink, etc.

2 SPARE PARTS

See fig. n°2 page 2.

3 DIMENSIONS

See fig. n°3 page 2.

4 PERFORMANCE CURVE

See fig. n°4 page 2.

5 DISCHARGE HEIGHT

See fig. n°5 page 2.

6 INSTALLATION

This appliance must be installed following our instruction manual and installation guidelines. It must also be installed in such a way as to ensure easy access for repair and maintenance and in accordance with local plumbing code: CSA B45.9; ASME A112.3.4.

6a CONNECTION TO SIDE INLETS

The pump has two side inlets (one on each side) that are meant to connect additional fixtures. To connect to the side inlets, one rubber coupling (1-1/2" x 2") is provided along with the clamps. Use this rubber coupling to connect the side inlet to the PVC pipe coming from the fixture. An additional rubber coupling (with clamps) will be needed if you want to use the other side inlet.

If either side inlet is not being used, ensure that you cap off the inlet not being used by screwing the end cap into the case until it is completely sealed.

6b CONNECTION TO INLETS (TOP)

To connect to the top inlets, one rubber coupling (1-1/2" x 1-1/2") is provided along with the clamps. Use this rubber coupling to connect the top inlet to the PVC pipe which should be from your vent connection. An additional rubber coupling (with clamps) will be needed if you want to use the other top inlet. If one of the top inlets is not being used, a cap is provided to cover this inlet.

6c CONNECTION TO A BATHTUB / SHOWER.

When adding a bathtub/shower, a base will have to be constructed. This base should be made out of a 2" x 6" (minimum) or 2" x 8" (recommended) on edge, to allow for the installation of a P-trap and the required 1/4" per foot gravity flow towards the pump unit.

6d DISCHARGE CONNECTION

The waste water being evacuated by this device must be discharged using a 1 inch diameter copper or plastic (PVC, CPVC) pipe. This pump is designed to handle 3/8" particles. The discharge pipe must be connected to a drain line or sewer line using an approved "Y" fitting designed for this purpose.

Make sure to only use 1" rigid pipe for the discharge as well as 45 degree elbows along installation. Do not use 90 degree elbows. If long sweeping elbows are not available, use two 45 degree elbows back-to-back to make a 90 degree turn.

Ensure that the angle of slope is 1/4" per foot for horizontal drain sections leading up to the main drain stack to ensure drainage by gravity.

Install an optional ball valve at the bottom of the drain pipe riser to allow shut off in case of repairs.

6e CONNECTION TO A VENTILATION SYSTEM

The unit has been designed with a vent connection on the top of the pump. All plumbing codes require a connection to a vent system. Connect your vent system using the provided 1-1/2" x 1-1/2" rubber coupling to connect to your PVC pipe.

Please note that the vent system should be a two-way air vent. The use of mechanical vents, air admittance valves or similar devices are not permitted as these are considered one-way air vent systems.

6f CONNECTION TO THE POWER SUPPLY

CONNECT ONLY TO RECEPTACLE PROTECTED BY A GROUND FAULT CIRCUIT

WARNING: RISK OF ELECTRIC SHOCK - THIS PUMP IS SUPPLIED WITH GROUNDING CONDUCTOR AND GROUNDING TYPE ATTACHMENT PLUG. TO REDUCE THE RISK OF ELECTRICAL SHOCK BE CERTAIN THAT IT IS CONNECTED ONLY TO A PROPERLY GROUNDED- TYPE RECEPTACLE

All electrical connections must comply with local codes in your region. The current must be single-phase 110-115 V, 15A. The electrical outlet must be located at the minimum distance of 40 inches from the shower or bath. Note to only connect this appliance to a ground fault circuit interrupter (GFCI).

7 STANDARDS

This model is eligible to bear the CSA mark shown with adjacent indicators "C" and "US". The "C" and "US" indicators adjacent to the CSA mark signify that the product has been tested according to the applicable CSA (CAN) and ANSI/UL standards for use in Canada and the USA. This includes products eligible bear the designation NTRL. NTRL (Nationally Recognized Testing Laboratory) is a designation awarded by the American Occupational Safety and Health Administration (OSHA) to laboratories authorized to award the certification according to American standards.

8 USE

The **SANISWIFT®** is designed to drain waste water from sinks, washing machines (**indirect only**), dishwashers, showers and baths.

The **SANISWIFT®** can pump hot water up to a maximum of 140°F (60°C). If the device operates with water temperatures higher than specified for a prolonged period, the thermal protector is automatically triggered and the device will cease to pump. In this case, wait for it to cool down (approximately one hour) so that it automatically restarts.

Attention: Never drain cooking grease, alkaline or acidic liquids, solvents, paints, oils, or bleaches that may jam or corrode this appliance.

Note that this pump is not suitable for underground installation and not to be installed in hazardous locations.

9 DISMANTLING

(instructions intended for professionals only)

Disconnect the power supply before attempting any work on the device.

This device does not require any specific maintenance. In case service is required, any work on the device must be carried out by a Saniflo-approved technician.

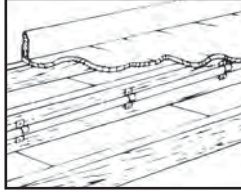
11 REPAIR GUIDE

PROBLEM	CAUSE	SOLUTION
The motor runs normally, but the water drains slowly.	The discharge pipe is blocked. Possible that the check valve is half closed.	Clean the discharge pipe Inspect the check valve.
The water drains slowly and the motor works intermittently.	Ventilation system blocked.	Inspect the ventilation system.
The pump doesn't start. The water doesn't evacuate.	There is no power going to the pump. Thermal overload cut out.	Wait for the thermal overload to disengage (about 20-30 minutes)
The motor hums and it does not evacuate the water.	A foreign body is blocking the impeller. Faulty capacitor.	Contact an authorized technician.
The water doesn't evacuate and the motor runs for a long time.	Evacuation pipe blocked. Partially blocked impeller.	Contact an authorized technician.
After discharging the water, the motor restarts several times before stopping completely.	Water is flowing back into the pump. The check valve doesn't close properly.	Drain clear water to free the check valve or remove the valve and clean it.
The motor runs noisily, without either stopping or pumping.	Siphoning or lack of counter pressure in the drainage pipe, creating an air pocket. Presence of a foreign body.	Modify the evacuation piping in such a way as to eliminate siphoning or increase the counter pressure (for example using smaller pipes, add a bend in the pipe). If the problem continues, contact an authorized technician.
The motor runs, but makes a strange noise.	A foreign body has fallen into the pump.	Contact an authorized technician.
The water backs up into the shower tray or bathtub.	The outflow by gravity in the pump is inadequate. Faulty inlet control flap or blockage in drain pipe.	Make sure that the gravity fall is at least 1/4" per foot into the pump from the sanitary fixtures.

12 ADVICE

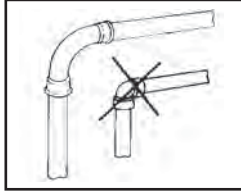
PIPE SUPPORTS

All sanitary pipe work must be supported, in accordance with the pipe manufacturer's recommendations. Avoid dipping or trapping, which may cause the build up of residual "solids" and subsequent blockage.



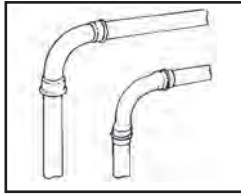
BENDS

Where possible long sweeping bends should be used. Do not use short elbows. If sweeping 90° elbows are not available use two 45° elbows to make a 90° turn.



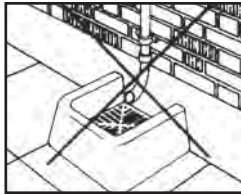
PIPE WORK

All pipe work should be either copper, PVC or CPVC (Do not use flexible pipes). Hangers should not be less than four feet apart to prevent pipe rattling.



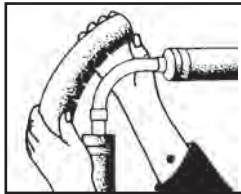
DISCHARGE

Never discharge directly into an open drain, fixture, manhole or rainwater drainpipe. It is illegal for it constitutes a health hazard. Direct connections into sanitary waste systems only, shall be acceptable.



FREEZING

Ensure all pipe work susceptible to freezing is adequately insulated or heated. In unheated buildings, the toilet, piping and macerating unit must be properly winterized with "RV or plumbers" anti-freeze or drained completely.



ELECTRICITY

Before attempting any maintenance or servicing, the unit must be disconnected from the power source. The macerating system must be connected to a Ground Fault Circuit Interrupter.

VERTICAL INSTALLATION FIRST

If vertical lift is required, this must precede the horizontal pipe run.

EASY ACCESS

The unit should be accessible and removable in the event of maintenance being required. During the installation a full-port ball valve should be installed at the base of any vertical discharge pipe work from the unit to allow easy service of the unit.

GRAVITY FALL

The unit accepts wastewater by gravity; it does not "vacuum" in water. All inlet pipe work must have a positive gravity fall, (1/4" per foot). All horizontal piping from the macerating unit must also have a positive gravity fall to allow free drainage when the pump stops.

NO DIAGONAL "UPHILL" PIPE RUNS

All discharge pipe work from the unit should run either directly vertical upwards from it or in a horizontal plane (with a small gravity flow) to the point of discharge. Pipe work should not be installed with diagonal upward slope from the unit to the point of discharge.

LIMITED WARRANTY

Warranty period two-year from date of purchase

Subject to the terms and conditions set out below, SFA-SANIFLO INC. (hereafter designated as the Company) warrants that it will repair or replace the product or any of its component parts, at the Company's discretion if it deems that the product or part it is defective or does not meet the rated performance due to a manufacturing or material default.

If replacement is to be issued, this will only be extended to the first year starting from the date of purchase. Warranty repairs will apply after such date up to the warranty's date of conclusion.

CONDITIONS

The conditions of this guarantee are:

- 1.The product must not have been subjected to misuse, neglect, accident or damaging products, in accordance with the paragraph «USAGE» of these Installation Instructions.
- 2.The product must have been connected to a single phase 120V, 60Hz electrical supply.
- 3.The alleged fault or defect must be notified to the company, within the warranty period.

PART OR PRODUCT EXCHANGE

The product will be exchange, free of charge, at the original resellers place of business only, upon the followings conditions being fulfilled:

- 1 The customer need a «return authorization» number from the company to authorize and validate the exchange.
- 2 The customer must supply a copy of their invoice to validate the request for an exchange.

LIMITATIONS

- 1.Cost of disconnection and reconnection (ie labor charges) are not covered by the warranty and are end-users responsibility.
- 2.Cost of mail or freight when a part or parts of the system have to be repaired at the company are not covered by this warranty.
- 3.In no event shall the company be reliable for any special, incidental or consequential damage, loss, or injury of whatsoever nature or kind arising from or in connection with the product or any component thereof.
- 4.The guarantee is transferable only when the product remains at the same premises as where it was installed initially.

Except as set forth in this Limited Warranty, the company disclaims all other warranties, express or implied, with respect to the product or any component thereof including, but not limited to, all implied warranties for merchantability and fitness for a particular purpose

For service or for further inquiries, please call or contact any of the following addresses:

United States

SFA-SANIFLO INC.
105 Newfield Avenue, Suite A
Edison, NJ 08837

Canada

SFA-SANIFLO INC.
1-685 Speedvale Avenue West
Guelph ON
N1K 1E6

Toll Free: 1-800-571-8191
Telephone: 1-732-225-6070
Fax: 1-732-225-6072
E-mail.: sfasales@saniflo.com
Web Site: www.saniflo.com

Toll Free: 1-800-363-5874 English
Toll Free: 1-800-877-8538 French
Telephone: 1-519-824-1134
Fax: 1-519-824-1143
E-mail.: sales@saniflo.com
Web Site: www.saniflo.ca

1 AVERTISSEMENT

Cet appareil est une pompe de relevage pour eaux usées provenant d'une douche et d'un lavabo. Il démarre automatiquement. **SANISWIFT®** peut également relever les eaux usées de buanderies, d'éviers, de laveuse à linge (indirecte seulement) ou lave-vaisselle domestiques et de baignoire.

2 PIÈCES DÉTACHÉES

Voir fig. n°2 page 2.

3 DIMENSIONS

Voir fig. n° 3 page 2.

4 COURBE DE RELEVAGE

Voir fig. n°4 page 2.

5 HAUTEUR DE RELEVAGE

Voir fig. n°5 page 2.

6 INSTALLATION

Voir fig. n°6 page 3.

La pompe possède des dispositifs de fixation l'empêchant de tourner ou de bouger. La pompe doit être installée suivant les instructions du manuel d'installation. Prévoir un accès facile pour la réparation et la maintenance. La pompe doit être installée en accord avec les codes de plomberie locaux : CSA B45.9; ASME A112.3.4

6a RACCORDEMENT AUX ENTRÉES LATÉRALES

Pour le raccordement latéral, utilisez l'adaptateur femelle **J** fourni en 2".

Pensez à boucher l'entrée non utilisée en vissant le bouchon **D**.

6b RACCORDEMENT À UNE DES ENTRÉES SUPÉRIEURES

Raccordez avec un tuyau PVC ou en ABS de 1 1/2 po. Fixez avec des colliers.

6c RACCORDEMENT AUX APPAREILS SANITAIRES

Pour raccorder une baignoire (ou une douche), veillez à surélever le fond d'au moins 8 po. Une ventilation obligatoire doit être raccordée sur une gaine de ventilation. (Utilisez une des deux entrées couvercle)

6d RACCORDEMENT À L'ÉVACUATION

L'évacuation des appareils doit être réalisée avec des tuyaux de diamètre 1 po en cuivre ou en plastique (PVC, CPVC, etc...). Le raccordement à la colonne de renvoi ou au tuyau d'égout doit être fait avec un raccord en Y approuvé à cette fin. En cas de doute, faites faire l'installation par un plombier.

Enfoncez le clapet dans l'ouverture, et fixez en place à l'aide d'un collier de fixation.

Inclinez d'au moins 1/4 po par pied, les parties horizontales d'évacuation jusqu'à la colonne d'évacuation gravitaire.

En bas de la conduite d'évacuation remontante, prévoir une purge pour permettre la vidange en cas d'intervention.

6e RACCORDEMENT À UN SYSTÈME D'AÉRATION

SANISWIFT® est conçu pour être relié à un système d'aération comme l'exigent les codes locaux. Sur le couvercle de l'appareil il y a une deuxième entrée supérieure. Raccordez avec un tuyau d'aération en PVC ou en ABS de 1 1/2 po. Fixez avec des colliers.

Attention : Ne pas utiliser de soupape d'admission d'air ou de système d'évent mécanique à ressort, car il s'agit d'événements unidirectionnels. La pression atmosphérique doit être égale à l'intérieur et à l'extérieur du réservoir. Un «faux» événement empêche la circulation de l'air dans une direction.

6f RACCORDEMENT ÉLECTRIQUE CONNECTER À UNE PRISE RELIÉE À LA TERRE

ATTENTION : RISQUE DE CHOC ÉLECTRIQUE. CETTE POMPE EST FOURNIE AVEC UNE PRISE ET UN CONDUCTEUR DE TERRE. POUR RÉDUIRE LE RISQUE ÉLECTRIQUE, VÉRIFIEZ QUE LE BRANCHEMENT EST CORRECTEMENT RELIÉ À LA TERRE.

Tous les branchements électriques doivent être conformes au code de l'électricité en vigueur dans votre région. La pompe requiert une alimentation monophasée de 120 V, 15 A. La prise de courant doit être située à une distance minimum de 40 po d'une douche ou d'une baignoire. Ne connectez l'appareil qu'à une prise de courant protégée par un coupe-circuit en cas de défaut de terre (GFI).

7 NORMES

Les produits satisfont aux conditions requises pour porter la CSA Mark Shown, avec les sigles adjoints «C» et «US». Les sigles «C» et «US» adjoints à la CSA Mark signifient que le produit a été évalué d'après les normes CSA (CAN) et ANSI/UL applicables pour une utilisation sur le territoire du Canada et des Etats-Unis. Ceci inclut les produits satisfaisant aux conditions requises pour porter la mention NTRL.

La mention NTRL, Nationally Recognized Testing Laboratory (laboratoire d'essai reconnu nationalement), est une appellation décernée par la Occupational Safety and Health Administration (OSHA) (Agence pour la sécurité et la santé au travail) américaine aux laboratoires comme ayant l'autorité d'accorder la certification selon les normes américaines.

8 UTILISATION

SANISWIFT® est conçu pour évacuer les eaux usées provenant d'éviers, de laveuse à linge (**indirecte seulement**), de lave-vaisselle, douches ou baignoires.

Attention : ne pas jeter dans les appareils sanitaires raccordés au **SANISWIFT®** des produits tels que solvants, peintures, soude caustique, acides ou autres produits chimiques et la graisse de cuisine.

Suivant l'usage qui est fait de cet appareil, un nettoyage peut être nécessaire de temps en temps. Une accumulation de graisse peut résulter d'un usage intensif.

SANISWIFT® peut pomper des eaux ayant une température maximum de 140°F (60°C). Si l'appareil pompe des eaux ayant une température supérieure pendant une période prolongée, la protection thermique s'enclenche automatiquement et l'appareil ne pompe plus. Dans ce cas, attendre le refroidissement (environ 1 heure) pour qu'il redémarre automatiquement.

Cette pompe ne convient pas aux installations souterraines et ne doit pas être installée dans des lieux dangereux.

9 DÉMONTAGE

(instructions réservées uniquement aux professionnels)

Débrancher l'alimentation électrique avant toute intervention sur l'appareil. Cet appareil ne nécessite pas de maintenance particulière. En cas de panne, toute intervention sur l'appareil devra être effectuée par un dépanneur agréé Saniflo. En particulier l'échange du cordon d'alimentation.

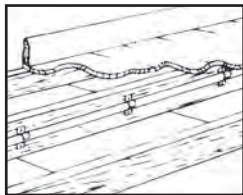
11 GUIDE DE DÉPANNAGE

PROBLÈME	CAUSE	SOLUTION
Le moteur tourne normalement, mais l'eau s'évacue lentement.	Le tuyau d'évacuation ou le clapet sont bouchés ; ou la vanne de sortie est à moitié fermée.	Nettoyez le tuyau et le clapet. Vérifiez la vanne de sortie.
L'eau s'évacue lentement et le moteur fonctionne par intermittence.	Colonne de ventilation bouchée.	Nettoyez la colonne de ventilation.
La pompe ne démarre pas. L'eau ne s'évacue pas.	Le courant est coupé. Le rupteur thermique ne fonctionne pas.	Attendez que le rupteur thermique fonctionne (environ 20 minutes).
Le moteur ronronne, mais ne tourne pas. L'eau ne s'évacue pas.	Un corps étranger bloque la pompe. Condensateur défectueux.	Consultez un technicien agréé.
L'eau s'évacue mais le moteur fonctionne très longtemps et le rupteur thermique est activé.	Tuyau d'évacuation bouché ou tordu. Pompe partiellement bloquée.	Consultez un technicien agréé.
Après l'évacuation, le moteur redémarre plusieurs fois avant de s'arrêter complètement.	L'eau est renvoyée dans la pompe. Le clapet antiretour ne fonctionne pas bien.	Tirez la chasse d'eau 1 ou 2 fois avec de l'eau claire pour dégager le clapet ou enlevez le clapet et nettoyez-le.
Le moteur tourne bruyamment, sans s'arrêter ni pomper.	Siphonnage ou manque de contrepression dans le tuyau de vidange, causant une poche d'air. Présence d'un corps étranger.	Modifiez la tuyauterie d'évacuation de manière à éliminer le siphonnage ou à augmenter la contrepression (p. ex., utilisez des tuyaux plus petits, ajoutez une courbe de tuyau). Si le problème persiste, consultez un technicien agréé.
Le moteur tourne, mais fait un bruit étrange.	Un corps solide est tombé dans la pompe.	Consultez un technicien agréé.
L'eau remonte dans la baignoire ou la cabine de douche.	L'écoulement par gravité dans la pompe n'est pas adéquat. Clapet d'entrée défectueux.	Assurez-vous qu'il y a un écoulement par gravité d'au moins 1/4 po à 12 po entre les autres appareils sanitaires et la pompe. Nettoyez les clapets d'entrées.

12 CONSEILS

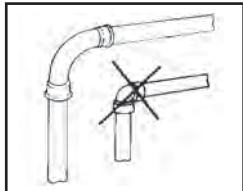
ANCRAGE DES TUYAUX

Tous les tuyaux des installations sanitaires doivent être ancrés conformément aux recommandations du fabricant pour les empêcher de pendre, car ils pourraient alors être bloqués par une accumulation de «matières solides».



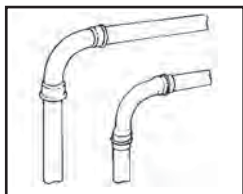
COURBES

Dans la mesure du possible, utilisez des courbes de tuyau plutôt que des coudes. Si des coudes de 90° ne sont pas disponibles, utilisez deux coudes de 45° pour former une courbe de 90°.



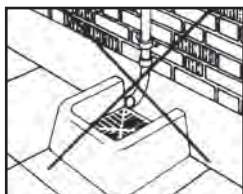
TUYAUTERIE

Tous les tuyaux doivent être en cuivre ou en plastique soudé au solvant. Il ne faut pas utiliser de tuyaux flexibles. Les pendants doivent être espacés d'au moins quatre pieds pour empêcher les tuyaux de cogner.



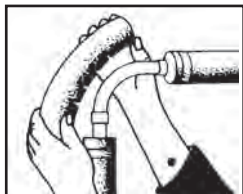
VIDANGE

Ne jamais évacuer les eaux usées directement dans un égout à ciel ouvert, un trou d'homme ou un drain pour les eaux de pluie. Cela est illégal et constitue un danger pour la santé. Seuls les branchements directs dans les systèmes de déchets sanitaires sont acceptables.



GEL

Assurez-vous que tout tuyau susceptible de geler est bien isolé ou chauffé. Dans les immeubles non chauffés, la toilette, la tuyauterie et l'ensemble broyeur-pompe doivent être protégés contre le gel avec de l'antigel de «véhicule de plaisance» ou vidés complètement.



ELECTRICITÉ

Avant d'entreprendre des travaux d'entretien ou de dépannage, il faut débrancher l'appareil de la source d'alimentation en électricité. Le système de broyage doit être protégé par un coupe-circuit en cas de défaut de mise à la terre du neutre.

LA TUYAUTERIE VERTICALE D'ABORD

Lorsqu'on installe des tuyaux à la verticale, il faut les poser avant de poser les tuyaux horizontaux.

ACCÈS FACILE

Il faut avoir accès à l'ensemble broyeur-pompe et pouvoir le déposer en cas de réparation. Au moment de l'installation, il faut poser une purge et une vanne d'arrêt à passage intégral à la base de tout tuyau d'évacuation vertical, pour permettre de réparer facilement l'appareil.

DESCENTE PAR GRAVITÉ

Les eaux usées se déversent dans l'ensemble broyeur-pompe par gravité. Elles ne sont pas aspirées. Tous les tuyaux d'arrivée doivent assurer l'écoulement absolu par gravité (1/4 po par pied). Les tuyaux d'évacuation horizontaux sortant de l'ensemble broyeur-pompe doivent aussi assurer l'écoulement absolu par gravité, pour que le drainage se fasse librement lorsque la pompe s'arrête.

PAS DE TUYAUX EN DIAGONALE

Tous les tuyaux de vidange sortant de l'appareil doivent soit monter directement à la verticale, soit être en position horizontale (avec un léger écoulement par gravité) jusqu'au point d'évacuation. Il ne faut pas installer de tuyaux en diagonale entre l'appareil et le point d'évacuation.

GARANTIE LIMITÉE

Garantie de deux ans à partir de la date d'achat

Sous réserve du respect des conditions énoncées ci-dessous, **SFA-SANIFLO INC.** (ci-dessous appelée "la Compagnie") garantit qu'elle réparera ou remplacera, à son gré, le produit ou l'une quelconque de ses pièces, qui de l'avis de la Compagnie, se trouve défectueux ou ne répond pas à la performance demandée du fait d'un défaut de fabrication ou de matériau. Si un remplacement doit être effectué, cela sera prolongé d'un an à compter de la date d'achat. La garantie des réparations s'appliquera après cette date jusqu'à la fin de la garantie.

CONDITIONS

Les conditions de la garantie sont :

1. Le produit ne doit pas avoir subi de mauvais traitement, de négligence, d'accident ou d'exposition à des produits nocifs, conformément au paragraphe intitulé «UTILISATION»;
2. Le produit doit avoir été branché à une prise de courant monophasé 120V, 60Hz ;
3. Le présumé défaut ou la présumée défaillance doit être signalé (e), sinon à l'installateur, du moins à la Compagnie, durant la période de garantie en vigueur.

ÉCHANGE DE PIÈCE OU DE PRODUIT

Le produit sera échangé sans frais, à l'établissement de détail où il a été acheté seulement, sous réserve du respect des conditions suivantes :

- Le client devra être en possession d'un numéro «d'autorisation de retour» de la Compagnie afin d'autoriser et de valider l'échange ;
- Le client doit fournir une copie de sa facture pour valider la demande d'échange.

RESTRICTIONS

1. La garantie ne couvre pas les frais de branchement et rebranchement de l'installation (c.-à-d. les frais de main-d'œuvre) qui sont à la charge du client ;
2. La garantie ne couvre pas les frais d'expédition ou de transport quand une pièce ou des pièces de l'appareil doit(vent) être réparé(e)s à l'usine ;
3. En aucun cas la Compagnie ne sera tenue responsable des dommages accessoires ou indirects, pertes ou blessures, de quelle que nature que ce soit, résultant de l'utilisation du produit, ou de l'un de ses composants ;
4. La garantie est transférable seulement si l'appareil demeure à l'endroit où il fut installé initialement.

Sauf pour ce qui est des termes de cette garantie limitée, la Compagnie n'accepte aucune autre garantie, implicite ou explicite, ayant trait au produit ou à tout composant y afférent, incluant sans toutefois s'y limiter, toute autre garantie implicite quant à la valeur marchande ou l'adaptabilité de ce produit à une fin particulière.

Pour le service et d'autres demandes de renseignements, veuillez appeler à l'une des adresses indiquées ci-dessous.

États-Unis

SFA-SANIFLO INC.
105 Newfield Avenue, Suite A
Edison, NJ 08837

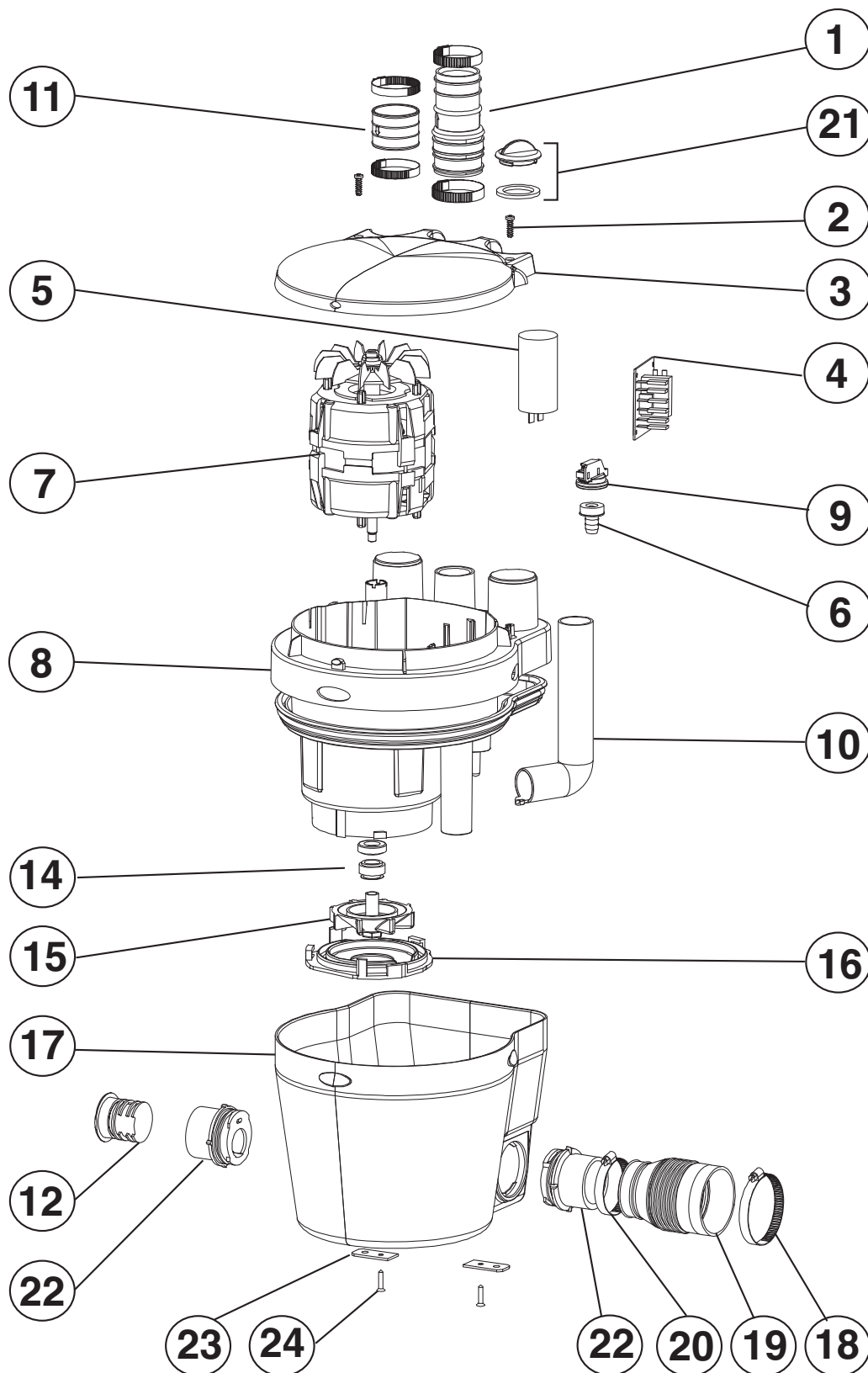
Numéro sans frais : 800-571-8191
Téléphone : 732-225-6070
Télécopie : 732-225-6072
C.élec. : sfasales@saniflo.com
Site Web : www.saniflo.com

Canada

SFA-SANIFLO INC.
1-685 Speedvale Avenue West
Guelph ON
N1K 1E6

Numéro sans frais : 800-363-5874 Anglais
Numéro sans frais : 800-877-8538 Français
Téléphone : 519-824-1134
Télécopie : 519-824-1143
C.élec. : sales@saniflo.com
Site Web : www.saniflo.ca

EXPLODED DRAWING / DESSIN ÉCLATÉ



CANADA

Bon de garantie

Nom: _____

Rue: _____

Ville: _____ Prov.: _____ Code Postal: _____

Téléphone: _____ Courriel: _____

Utilisation de l'appareil: 1. <input type="checkbox"/> Salle de bain de sous-sol 2. <input type="checkbox"/> Cabinet de toilette 3. <input type="checkbox"/> Cuisine/buanderie 4. <input type="checkbox"/> Aménagement d'un app. 5. <input type="checkbox"/> Aménagement du grenier 6. <input type="checkbox"/> Maison de jardin 7. <input type="checkbox"/> Autre (spécifier) _____	Type de bâtiment: 1. <input type="checkbox"/> Maison détachée 2. <input type="checkbox"/> Maison semi-détachée 3. <input type="checkbox"/> Appartement 4. <input type="checkbox"/> Édifice à bureaux 5. <input type="checkbox"/> Maison mobile 6. <input type="checkbox"/> Maison de vacances 7. <input type="checkbox"/> Autre (spécifier) _____	Qu'est-ce qui vous a incité à faire l'achat de ce produit ? 1. <input type="checkbox"/> Publicité 2. <input type="checkbox"/> Foire commerciale 3. <input type="checkbox"/> Voisin 4. <input type="checkbox"/> Salle de montre d'un distributeur
Étagé ou est installé l'appareil: 1. <input type="checkbox"/> Au rez-de-chaussée 2. <input type="checkbox"/> À l'étage 3. <input type="checkbox"/> Au grenier 4. <input type="checkbox"/> Au sous-sol 5. <input type="checkbox"/> Autre (spécifier) _____	Zone d'habitation: 1. <input type="checkbox"/> Campagne 2. <input type="checkbox"/> Ville	Combien de temps s'est-il écoulé entre le moment où l'information initiale a été reçue et la date d'achat du produit ? _____

VOIR LE LIVRET D'INSTALLATION POUR LES RENSEIGNEMENTS COMPLETS SUR LA GARANTIE

PLEASE CUT OUT FOLD AND RETURN WITHIN 7 DAYS

De quel produit s'agit-il ? 1. <input type="checkbox"/> Saniplus 2. <input type="checkbox"/> Sanicompact 3. <input type="checkbox"/> Sanimarini 4. <input type="checkbox"/> Sanivite 5. <input type="checkbox"/> Sanipro 6. <input type="checkbox"/> Sanipack 7. <input type="checkbox"/> Sanistar 8. <input type="checkbox"/> Sanibest 9. <input type="checkbox"/> Sanishower 10. <input type="checkbox"/> Autre _____	Le produit a été installé par : 1. <input type="checkbox"/> Vous-même 2. <input type="checkbox"/> Un bricoleur ou un ami 3. <input type="checkbox"/> Un plombier professionnel (le cas échéant, veuillez remplir la page arrière)
Coût approx. de l'installation complète de la salle de bains _____ \$	
S'agit-il d'une nouvelle installation ou d'un remplacement ? <input type="checkbox"/> Nouvelle installation <input type="checkbox"/> Remplacement	
Date de l'achat : _____	
Nom de l'entreprise qui vous a vendu le produit: _____	
Nom de l'entreprise qui a installé le produit: _____	
Prix payé pour le produit _____ \$	
<p>www.saniflo.ca/fr Contact: +1 800 877 8538</p>	

CANADA

Warranty Registration Form

Name: _____

Street: _____

City: _____ Prov.: _____ Postal Code: _____

Telephone: _____ Email: _____

Reason for installation: 1. <input type="checkbox"/> Basement Bathroom 2. <input type="checkbox"/> Laundry Sink 3. <input type="checkbox"/> Kitchen 4. <input type="checkbox"/> Apartment Conversion 5. <input type="checkbox"/> Attic Conversion 6. <input type="checkbox"/> Cabana 7. <input type="checkbox"/> Other (specify) _____	In what type of building is the unit installed: 1. <input type="checkbox"/> Detached 2. <input type="checkbox"/> Semi Detached House 3. <input type="checkbox"/> Apartment 4. <input type="checkbox"/> Office 5. <input type="checkbox"/> Mobile Home 6. <input type="checkbox"/> Vacation Home 7. <input type="checkbox"/> Other (specify) _____	Did you purchase the product as a result of: 1. <input type="checkbox"/> Advertisement 2. <input type="checkbox"/> Show 3. <input type="checkbox"/> Neighbour 4. <input type="checkbox"/> Saw it at a dealer
Where is the unit installed in building: 1. <input type="checkbox"/> Main Floor (1st floor) 2. <input type="checkbox"/> 2nd Floor 3. <input type="checkbox"/> Attic 4. <input type="checkbox"/> Basement 5. <input type="checkbox"/> Other (specify) _____	Area you live in: 1. <input type="checkbox"/> Rural Area 2. <input type="checkbox"/> Urban area	What was the time period between the initial information on the product and the actual purchase of the product? _____

SEE INSTRUCTION BOOK FOR WARRANTY INFORMATION

PLEASE CUT OUT FOLD AND RETURN WITHIN 7 DAYS

What type of product is this: 1. <input type="checkbox"/> Saniplus 2. <input type="checkbox"/> Sanicompact 3. <input type="checkbox"/> Sanimarini 4. <input type="checkbox"/> Sanivite 5. <input type="checkbox"/> Sanipro 6. <input type="checkbox"/> Sanipack 7. <input type="checkbox"/> Sanistar 8. <input type="checkbox"/> Sanibest 9. <input type="checkbox"/> Sanishower 10. <input type="checkbox"/> Saniswift 11. <input type="checkbox"/> Other _____	The product was installed by: 1. <input type="checkbox"/> Yourself 2. <input type="checkbox"/> A handyman or friend 3. <input type="checkbox"/> A professional plumber (if so, please complete the back page.)
Approx. cost of complete bathroom installation \$ _____	
Is this is a new installation or a replacement: <input type="checkbox"/> New <input type="checkbox"/> Replacement	
Date of Purchase: _____	
Name of company that sold you the product: _____	
Name of company that installed the product: _____	
Price paid for product \$ _____	
<p>www.saniflo.ca toll free number: 1 800 363 5871</p>	

USA

Warranty Registration Form

Name: _____

Street: _____

City: _____ State: _____ Zip code: _____

Telephone: _____ Email: _____

Reason for installation: 1. <input type="checkbox"/> Basement Bathroom 2. <input type="checkbox"/> Laundry Sink 3. <input type="checkbox"/> Kitchen 4. <input type="checkbox"/> Apartment Conversion 5. <input type="checkbox"/> Attic Conversion 6. <input type="checkbox"/> Cabana 7. <input type="checkbox"/> Other (specify) _____	In what type of building is the unit installed: 1. <input type="checkbox"/> Detached 2. <input type="checkbox"/> Semi Detached House 3. <input type="checkbox"/> Apartment 4. <input type="checkbox"/> Office 5. <input type="checkbox"/> Mobile Home 6. <input type="checkbox"/> Vacation Home 7. <input type="checkbox"/> Other (specify) _____	Did you purchase the product as a result of: 1. <input type="checkbox"/> Advertisement 2. <input type="checkbox"/> Show 3. <input type="checkbox"/> Neighbour 4. <input type="checkbox"/> Saw it at a dealer
Where is the unit installed in building: 1. <input type="checkbox"/> Main Floor (1st floor) 2. <input type="checkbox"/> 2nd Floor 3. <input type="checkbox"/> Attic 4. <input type="checkbox"/> Basement 5. <input type="checkbox"/> Other (specify) _____	Area you live in: 1. <input type="checkbox"/> Rural Area 2. <input type="checkbox"/> Urban area	What was the time period between the initial information on the product and the actual purchase of the product? _____

SEE INSTRUCTION BOOK FOR WARRANTY INFORMATION

PLEASE CUT OUT FOLD AND RETURN WITHIN 7 DAYS

What type of product is this: 1. <input type="checkbox"/> Saniplus 2. <input type="checkbox"/> Sanicompact 3. <input type="checkbox"/> Sanivite 4. <input type="checkbox"/> Sanigrind 5. <input type="checkbox"/> Sanipack 6. <input type="checkbox"/> Sanistar 7. <input type="checkbox"/> Sanibest 8. <input type="checkbox"/> Sanishower 9. <input type="checkbox"/> Saniswift 10. <input type="checkbox"/> Other _____	The product was installed by: 1. <input type="checkbox"/> Yourself 2. <input type="checkbox"/> A handyman or friend 3. <input type="checkbox"/> A professional plumber (if so, please complete the back page.)
Approx. cost of complete bathroom installation \$ _____	
Is this is a new installation or a replacement: <input type="checkbox"/> New <input type="checkbox"/> Replacement	
Date of Purchase: _____	
Name of company that sold you the product: _____	
Name of company that installed the product: _____	
Price paid for product \$ _____	
<p>www.saniflo.com toll free number: 1 800 571 81 91</p>	

Veillez remplir cette section de la formulé de garantie si les travaux ont été effectués par un plombier professionnel.

Nom de l'installateur : _____

Adresse de l'installateur : _____

Ville : _____ Prov. : _____ Code Postal : _____

Téléphone : _____ Courriel : _____

Nous vous remercions d'avoir pris le temps de remplir ce questionnaire. Veuillez noter que les informations fournies vont nous aider à mieux servir nos clients. Ces informations ne sont utilisées que par nous et ne sont pas divulguées publiquement.



Envoyez les produits et la correspondance à :
SFA-SANIFLO INC.
 1-685 Speedvale Avenue West
 Guelph ON N1K 1E6

APPOSER
LE
TIMBRE
ICI

SFA-SANIFLO INC.
 1-685 Speedvale Avenue West
 Guelph ON N1K 1E6

Please fill out this section if a professional plumber installed the product for you:

Name of Installer: _____

Address of Installer: _____

City: _____ Prov.: _____ Postal Code: _____

Telephone: _____ Email: _____

Thank you for taking the time to fill out this questionnaire. Please note that this information will assist us in serving our customers better. This information is for our own use and will not be sold or otherwise made public.



Please send products and other correspondence to:
SFA-SANIFLO INC.
 1-685 Speedvale Avenue West
 Guelph ON N1K 1E6

PLACE
FIRST
CLASS
STAMP
HERE

SFA-SANIFLO INC.
 1-685 Speedvale Avenue West
 Guelph ON N1K 1E6

Please fill out this section if a professional plumber installed the product for you:

Name of Installer: _____

Address of Installer: _____

City: _____ State: _____ Zip code: _____

Telephone: _____ Email: _____

Thank you for taking the time to fill out this questionnaire. Please note that this information will assist us in serving our customers better. This information is for our own use and will not be sold or otherwise made public.



Please send products and other correspondence to:
SFA SANIFLO INC.
 105 Newfield Avenue, Suite B
 Edison, NJ 08837

PLACE
FIRST
CLASS
STAMP
HERE

SFA SANIFLO INC.
 105 Newfield Avenue, Suite B
 Edison, NJ 08837