

▲ WARNING



Read and understand these instructions, the battery drill instructions and the warnings and instructions for all equipment being used before operating this tool to reduce the risk of serious personal injury.

- **Do not wear loose clothing or jewelry. Keep your hair and clothing away from moving parts.** Loose clothing, jewelry or hair can be caught in moving parts.
 - **Always use safety glasses and leather work gloves in good condition while handling or using.** Use latex or rubber gloves, face shields, protective clothing, respirators or other appropriate protective equipment when chemicals, bacteria or other toxic or infectious substances are suspected to be present to reduce the risk of infections, burns or other serious personal injury. Wear latex gloves or rubber gloves under leather gloves.
 - **Practice good hygiene.** Use hot, soapy water to wash hands and other body parts exposed to drain contents after handling or using drain cleaning equipment. Do not eat or smoke while operating or handling drain cleaning equipment. This will help prevent contamination with toxic or infectious material.
 - **Do not use with a corded drill.** Operating with a corded drill increases the risk of electrical shock.
- If you have any question concerning this RIDGID® product:
- Contact your local RIDGID distributor.
 - Visit www.RIDGID.com to find your local RIDGID contact point.
 - Contact Ridge Tool Technical Service Department at rttechservices@emerson.com, or in the U.S. and Canada call (800) 519-3456.

Description and Specifications

Description

The RIDGID® Model K-1 Combination Auger is specifically designed to clean urinal drains through the urinal trap. It will clean drain lines up to 2" in diameter and up to 4' in length and may also be used on shower drains and clean outs.

The Auger can be operated either manually or driven with a battery powered drill with a maximum speed of 500 rpm. The K-1 Combination Auger may not be able to pass through all urinal traps, depending on the design.

Specifications

Cable Size.....3/8" (10 mm) Hollow Core
 Cable Length.....4' (1.2 m)
 Max. Pipe Capacity...2" (50 mm)
 Min. Pipe Capacity...1 1/4" (32 mm)
 Head Type....."C" Cutter
 Maximum RPM.....500

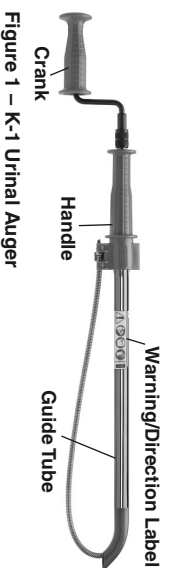


Figure 1 – K-1 Urinal Auger

NOTES This machine is made to clean drains. Properly used, it will not damage a drain that is in good condition and properly designed, constructed and maintained. If the drain is in poor condition, or has not been properly designed, constructed and maintained, the drain cleaning process may not be effective or could cause damage to the drain. The best way to determine the condition of a drain before cleaning is through visual inspection with a camera. Improper use of this drain cleaner can damage the drain cleaner and the drain. This machine may not clear all blockages.

Inspection/Maintenance

Clean equipment, including handle to aid inspection and improve control. Clean any debris from the cable. Inspect the Combination Auger for proper assembly, completeness, binding, wear or damage (such as flats, kinks, stretching or corrosion). If any problems are found, do not use until corrected.

If using a battery powered drill, inspect per its instructions. Confirm that the drill is in good operating condition, the switch controls operation and that the drill turns at less than 500 rpm.

Set Up/Operation

1. Inspect the drain. Confirm the K-1 Combination Auger is appropriate for the job. Determine if chemicals are present. If chemicals are present in the drain, it is important to understand the specific safety measures required to work around those chemicals. Contact the chemical manufacturer for required information. Take appropriate steps to access the drain.
2. Make sure all equipment is inspected and set up per its instructions.
3. Manual operation - make sure that the crank handle is securely attached.
4. Powered Operation
 - Set battery powered drill to low speed (less than 500 rpm) and with dry hands insert the battery.
 - Set drill to turn the auger in the FORWARD direction (see the label on the guide tube).
 - Remove the crank handle from the combination auger. Securely attach the chuck of the drill to the drive shaft. (See Figure 3).

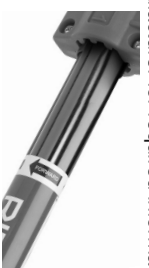
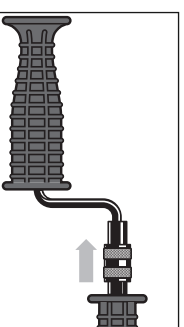
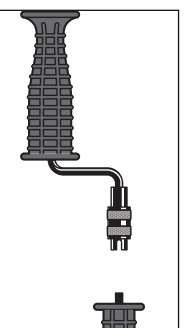


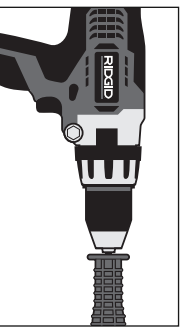
Figure 2 – Direction Label



Removing



Installing Crank Handle



Installing Drill

Figures 3A, B, C

5. Pull the Crank handle or drill up to retract the cable into the guide tube (Figure 4). Carefully insert the guide tube into the urinal/drain. Tilt the auger for easy entry. The end of the guide tube must be in the drain to properly support the cable and prevent cable whipping. The cable and cutter can damage the porcelain.
6. Rotate the cable in the Forward (clockwise) direction while pushing the crank handle or drill toward the guide tube to advance the cable into the drain (Figure 5). To negotiate urinal traps and other tight bends:
 - Use sharp thrusts of the cable in and out, both with and without the cable rotating.
 - Turn the auger in reverse for several seconds while advancing the cable. Do this only long enough to advance through the trap. Turning the cable in reverse can damage the cable.
 Do not force the cable – if the cable stops turning, it is not cleaning the drain. It may be necessary to spin the cable without advancing it, or advancing the cable very slowly. This will help to break up the blockage.
7. If the cable becomes stuck in the blockage, do not continue turning it. Continuing to turn the cable may cause it to twist, kink and break. It may be necessary to back the cable out of the blockage by pulling back on the crank handle. If the cable will not come free from the blockage, rotate the cable in Reverse direction, and pull on the cable until it is free of the blockage. Do not operate the machine in the reverse direction any longer than required to free the cable end from the blockage or cable damage can occur.
8. To extend cable beyond the initial 2' (6 m), press button (Figure 6). Pull crank handle/drill up until button locks into second hole.
9. Continue to rotate the cable in the Forward (clockwise) direction while pushing the crank handle or drill toward the guide tube to advance the cable into the drain.
10. Reverse procedure to retrieve cable. Continue rotating handle in Forward (clockwise) direction.
11. Do not remove guide tube from urinal/drain until the cable is fully retracted into the handle and rotation has completely stopped.

Cleaning

Cable should be thoroughly flushed with water to prevent damaging effects of sediment and drain cleaning compounds. Clean exterior as needed with hot soapy water and/or disinfectants.

Tourniquet hybride K-1 : Mode d'emploi

▲ AVERTISSEMENT



Afin de limiter les risques d'accident grave, familiarisez-vous avec ce mode d'emploi, ainsi que celui de la perceuse à piles et de l'ensemble du matériel accessoire avant d'utiliser cet appareil.

- **Ne portez ni accessoires vestimentaires ni bijoux.** Eloignez vos cheveux et vos vêtements des éléments rotatifs de l'appareil. Les accessoires vestimentaires, les bijoux et les cheveux risquent d'être entraînés par les éléments rotatifs de l'appareil.
- **Portez systématiquement des lunettes de sécurité et des gants de travail en cuir lors de la manipulation de l'appareil.** Prévoyez des gants en latex ou caoutchouc, une visière intégrale, une combinaison chimique, un respirateur et/ou autres moyens de protection appropriés en présence (ou présence soupçonnée) de produits chimiques, bactériologiques, toxiques ou infectieux afin de limiter les risques d'infection, de brûlures ou autres graves lésions corporelles. Le cas échéant, portez les gants en latex ou caoutchouc sous les gants en cuir.

- **Respectez les règles d'hygiène.** Lavez vos mains et autres membres exposés à l'eau chaude savonneuse après toute manipulation de matériel de curage. Ne jamais fumer ou manger pendant l'utilisation de ce type de matériel. Cela limitera les risques de contamination ou d'infection potentiels.
- **Ne pas utiliser de perceuse sur secteur pour mouvoir cet appareil.** L'utilisation d'une perceuse sur secteur augmenterait les risques de choc électrique.

- Pour toutes questions visant ce produit RIDGID® :
- Consultez le revendeur RIDGID le plus proche
 - Visitez le site www.RIDGID.com pour localiser le revendeur RIDGID le plus proche
 - Contactez les services techniques de Ridge Tool par mail adressé à rttechservices@emerson.com, ou, depuis les Etats-Unis et le Canada, en composant le 800-519-3456.

Description et caractéristiques techniques

Description

Le tourniquet hybride RIDGID® K-1 est prévu pour le curage des siphons d'urinoir. Il peut également servir à curer les conduites d'évacuation d'un diamètre maximale de 2 pouces sur une distance de 4 pieds, ainsi que les siphons de douche et les tampons de dégorçement.

Le tourniquet peut être utilisé soit manuellement, soit à l'aide d'une perceuse à piles d'un régime de rotation maximal de 500 t/min. A noter que certaines configurations de siphons d'urinoir ne permettront pas le passage du tourniquet hybride K-1.

Caractéristiques techniques

Section de câble3/8" (10 mm) à âme creuse
 Longueur de câble4 pieds (120 cm)
 Ø maxi de conduite ...2 pouces (50 mm)
 Ø mini de conduite ...1 1/4 pouces (32 mm)
 Tête de curageCouteau demi-Lune
 Régime de rotation ...500 t/min maxi



Figure 1 – Tourniquet pour urinoirs K-1

AVERTISSEMENT Cet appareil est prévu pour le curage des conduites d'évacuation. Utilisé comme prévu, l'appareil n'endommagera pas une conduite correctement conçue, assemblée et entretenue. En présence d'une conduite mal conçue, assemblée ou entretenue, l'appareil risque de manquer d'efficacité ou même d'endommager la conduite. Le meilleur moyen d'établir l'état d'une conduite avant son curage est d'effectuer une inspection visuelle de celle-ci à l'aide d'une caméra d'inspection. Toute utilisation inappropriée de cet appareil risque d'endommager l'appareil lui-même, ainsi que la conduite d'évacuation. A noter que certains blocages peuvent s'avérer au-delà des capacités de curage de l'appareil.

Inspection et entretien de l'appareil

Nettoyez l'appareil, et notamment sa manivelle, afin de faciliter son inspection et assurer une meilleure prise en main. Nettoyez le câble soigneusement.

Examinez le tourniquet hybride K-1 afin de confirmer son intégralité et montage approprié, ainsi que l'absence de grippage, d'usure ou de détérioration (notamment l'aplatissement, le plissage ou l'étrétement du câble). Réparez toute anomalie éventuelle avant d'utiliser l'appareil.

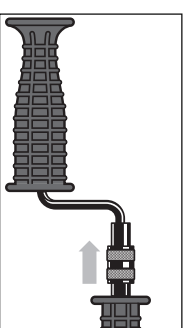
Lors de l'utilisation d'une perceuse à piles, examinez celle-ci selon les consignes du fabricant. Vérifiez le bon état de marche de la perceuse et de ses commandes, et assurez-vous que sa vitesse de rotation est inférieure à 500 t/min.

Préparation et utilisation de l'appareil

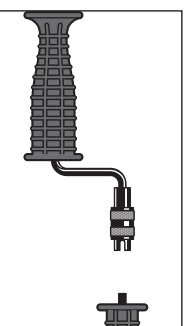
1. Examinez la conduite d'évacuation afin d'assurer que le tourniquet hybride K-1 est l'appareil de choix pour ce type d'intervention. Si le réseau renferme des produits chimiques, il est important de connaître la nature afin de prévoir les mesures de protection nécessaires. Consultez le fournisseur du produit chimique en question afin de prévoir les mesures de protection correspondantes avant d'accéder au réseau.
2. Vérifiez et préparez l'ensemble du matériel selon les consignes applicables.
3. Utilisation manuelle du tourniquet – Assurez-vous que la manivelle est montée correctement.
4. Utilisation d'une perceuse à piles
 - Mettez la perceuse à bas régime (moins de 500 t/min.), puis, avec les mains sèches, engagez son bloc-piles.
 - Vérifiez que le sens de rotation de la perceuse correspond à celui indiqué par la flèche du tube de guidage.
 - Retirez la manivelle du tourniquet, puis engagez et serrez le mandrin de la perceuse à sa place (Figure 2).



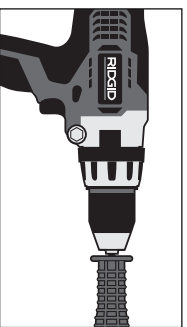
Figure 2 – Etiquette directionnelle



Retrait



Montage de la manivelle



Montage de perceuse

Figures 3A, B et C

5. Tirez sur la manivelle ou la perceuse pour ramener le câble dans son guide (*Figure 4*). Introduisez soigneusement le guide-câble dans l'urinoir ou autre conduit d'évacuation en penchant le tourniquet pour faciliter l'insertion. L'extrémité du guide-câble doit être introduit dans la canalisation afin d'empêcher tout fouettement du câble et de l'outil de curage qui serait susceptible d'endommager la porcelaine.

6. Faites tourner le câble en sens horaire tout en faisant avancer la manivelle ou la perceuse vers le guide-câble afin d'introduire le câble dans la conduite (*Figure 5*). Pour franchir les siphons d'urinoir et autres coudes serrés :

- Lancez et retirez le câble sèchement en avant et en arrière, en le faisant tourner et non.

- Faites tourner le tourniquet en sens inverse pendant quelques secondes, tout en faisant avancer le câble. Cela ne doit se faire que pour le temps nécessaire au franchissement du siphon afin d'éviter d'endommager le câble.

Ne jamais forcer l'avancement du câble. Lorsqu'il cesse de tourner, il cesse de curer la canalisation. C'est alors qu'il faut le laisser tourner à vide ou le faire avancer plus lentement vers le bouchon.

7. Si le câble s'embourbe dans un bouchon, n'insistez pas, car cela pourrait endommager, vriller ou rompre le câble. Le cas échéant, tirez sur la manivelle du tourniquet pour le déloger.

Si le câble refuse toujours de se déloger, faites-le tourner en sens inverse tout en tirant. Limitez la rotation inverse de l'appareil au temps nécessaire pour dégager le câble et l'outil de curage afin d'éviter de les endommager.

8. Pour déployer le câble au-delà des 2 pieds (60 cm) prévus, appuyez sur le bouton (*Figure 6*) et ramenez la manivelle ou la perceuse jusqu'à ce qu'il s'engage dans le deuxième orifice.

9. Continuez de faire tourner le câble en sens horaire tout en poussant la manivelle ou la perceuse vers le guide-câble pour faire avancer le câble le long de la conduite.

10. Inversez le processus pour retirer le câble, tout en le faisant tourner en sens horaire.

11. Ne retirez le guide-câble de l'urinoir ou de la canalisation que lorsque le câble est entièrement rétracté et immobile.

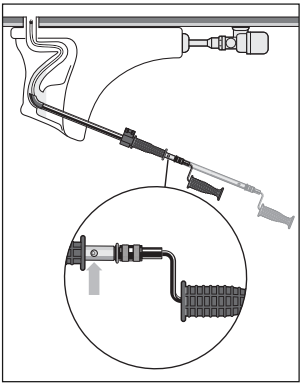


Figure 6 – Rallongement du câble

Le câble doit être soigneusement rincé afin d'éliminer les sédiments et produits chimiques susceptibles de l'endommager. Au besoin, nettoyez l'extérieur de l'appareil à l'eau chaude savonneuse et/ou d'un désinfectant.

Instrucciones de la barrena combinada K-1

A ADVERTENCIA!

Lea y entienda estas instrucciones, las instrucciones del taladro a baterías y las advertencias e instrucciones para todos los equipos utilizados, antes de hacer funcionar esta herramienta, con el fin de reducir el riesgo de lesiones personales graves.



- No lleve ropa suelta ni joyas. Mantenga su cabello y ropa apartados de las piezas en movimiento. La ropa suelta, las joyas o el pelo largo pueden engancharse en las piezas móviles.

• **Cuando use o maneje este aparato, siempre use protección para los ojos y guantes de trabajo de cuero que estén en buenas condiciones.** Use guantes de látex o de goma, antíñaz de protección, vestimenta de protección, respirador o cualquier otro equipo de protección apropiado cuando se sospeche la presencia de sustancias químicas, bacterias u otras sustancias tóxicas o infecciosas, con el fin de reducir el riesgo de infecciones, quemaduras u otras lesiones personales graves. Use guantes de látex o de goma debajo de los guantes de cuero.

• **Use buenas prácticas de higiene.** Después de utilizar o manejar el equipo de limpieza de desagües, use agua caliente y jabón para lavarse las manos y otras partes del cuerpo expuestas al material en el desagüe. No coma ni fume durante el funcionamiento o el manejo del aparato de limpieza de desagües. Esto ayudará a prevenir la contaminación con materiales tóxicos o infecciosos.

• **No use el aparato con un taladro provisto de cable de electricidad.** Si hace funcionar el aparato con un taladro provisto de cable de electricidad, aumenta el riesgo de choque eléctrico.

Si tiene alguna pregunta acerca de este producto RIGID®.

– Comuníquese con el distribuidor RIGID en su localidad.

– Visite www.RIGID.com para averiguar dónde se encuentran los centros autorizados de RIGID más cercanos

– Comuníquese con el Departamento de Servicio Técnico de Ridge Tool en rttechservices@emerson.com, o llame por teléfono desde EE. UU. o Canadá al (800) 519-3456.

Descripción y especificaciones

Descripción

La barrena combinada modelo K-1 de RIDGID® está diseñada específicamente para limpiar desagües de urinaros a través de la trampa del urinario. Limpia desagües de hasta 2 pulgadas de diámetro y hasta 4 pies de longitud. También se puede usar para desagües de duchas y desagües de rebalse.

La barrena puede hacerse funcionar a mano o impulsada por un taladro a baterías a una velocidad máxima de 500 rpm. Es posible que la barrena combinada K-1 no sea capaz de introducirse en todas las trampas de urinaros, dependiendo del diseño.

Especificaciones

Diámetro del cable Cable de núcleo vacío, de 3/8" (10 mm)
Longitud del cable 4 pies (1,2 metros)
Diámetro máximo del tubo 2" (50 mm)
Diámetro mínimo del tubo 1 1/4" (32 mm)
Tipo de cabezal Cortagrasa en "C"
Velocidad máxima (rpm) 500



Figura 1 – Barrena K-1 para urinaros

AVISO Esta máquina está diseñada para limpiar desagües. Si se usa correctamente, no dañará desagües bien diseñados, fabricados y mantenidos que estén en buenas condiciones. Si el desagüe está en malas condiciones o no se ha diseñado, fabricado o mantenido apropiadamente, el proceso de limpieza del desagüe podría no ser eficaz y podría dañar el desagüe. La mejor forma de determinar las condiciones de un desagüe antes de limpiarlo es a través de una inspección visual mediante una cámara. El uso indebido de esta limpiadora de desagües podría dañar el aparato y el desagüe. Es posible que esta máquina no pueda eliminar todos los atascos.

Inspección y mantenimiento

Limpie el aparato y su manilla, para facilitar la inspección y mejorar el control. Elimine los residuos presentes en el cable.

Inspeccione la barrena combinada para verificar que esté bien ensamblada y completa, y que no tenga partes agrietadas, desgastadas o dañadas (como partes aplastadas, pinzadas, estiradas o corroidas). Si encuentra algún problema, no use el aparato hasta que haya sido reparado.

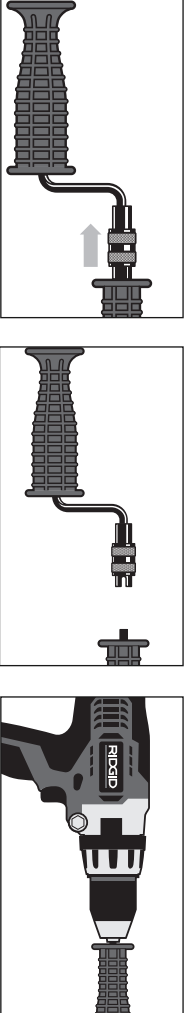
Si está usando un taladro a baterías, hágale la inspección conforme a sus instrucciones. Confirme que el taladro esté en buenas condiciones de funcionamiento, que el interruptor controle su funcionamiento y que gire a una velocidad inferior a 500 rpm.

Puesta en marcha y operación

- Inspeccione el desagüe. Confirme que la barrena combinada K-1 es el aparato apropiado para la tarea. Determine si hay sustancias químicas presentes. Si hay sustancias químicas en el desagüe, es importante entender las medidas de seguridad específicas para trabajar en presencia de dichas sustancias. Comuníquese con el fabricante de las sustancias químicas para conseguir la información necesaria. Tome las medidas apropiadas para lograr el acceso al desagüe.
- Asegure que todos los aparatos estén inspeccionados e instalados según sus instrucciones.
- Operación manual – asegure que la manilla de la manivela esté bien instalada.
- Operación a baterías
 - Coloque el taladro en el ajuste de velocidad reducida (menos de 500 rpm). Con las manos secas, introduzca la batería.
 - Ajuste el taladro para que la barrena gire en dirección FORWARD (hacia adelante) (vea la etiqueta en el tubo guía).
 - Extraiga la manilla de la manivela de la barrena combinada. Encaje firmemente el mandril del taladro en el eje de funcionamiento. (Vea la *Figura 3*).



Figura 2 – Etiqueta de dirección de giro



Figuras 3A, 3B y 3C

5. Jale la manilla de la manivela o active el taladro para retraer el cable hacia el interior del tubo guía (*Figure 4*). Cuidadosamente introduzca el tubo guía en el urinario o desagüe. Incline la barrena para facilitar la introducción. El extremo del tubo guía debe estar dentro del desagüe para apoyar el cable adecuadamente y para impedir los latigazos del cable. El cable y la cortadora pueden dañar la porcelana.

6. Haga girar el cable en sentido FORWARD (hacia la derecha) y al mismo tiempo empuje la manilla de la manivela o el taladro hacia el tubo guía para hacer avanzar el cable dentro del desagüe (*Figure 5*). Para maniobrar a través de trampas y curvas estrechas en el desagüe:

- Impulse el cable con movimientos bruscos para introducirlo y sacarlo, con y sin rotación del cable.

• Haga girar la barrena al revés durante varios segundos mientras haga avanzar el cable. Esto se debe hacer solamente durante el tiempo mínimo necesario para atravesar la trampa. Hacer girar el cable al revés puede dañarlo.

No fuerce el cable. Si el cable deja de girar, significa que no está limpiando el desagüe. Podría ser necesario hacer girar el cable sin hacerlo avanzar, o mientras avanza el cable muy lentamente. Esto ayuda a romper el atasco.

7. Si el cable se queda pegado en el atasco, no siga girándolo. Si el cable sigue girando, se podría torcer, pinzar y romper. Podría ser necesario jalar la manilla de la manivela para retirar el cable del atasco.

Si el cable no puede desprenderse del atasco, haga rotar el cable al revés y jale del cable hasta que pueda retirarlo del atasco. No haga funcionar la máquina en dirección REVERSA más tiempo de lo necesario para liberar el extremo del cable del atasco, para no dañar el cable.

8. Para extender el cable más allá de los 2 pies (0,6 m) iniciales, presione el botón (*Figure 6*). Jale la manilla de la manivela o el taladro hacia arriba, hasta que el botón quede encajado en el segundo agujero.

9. Siga rotando el cable en dirección FORWARD (hacia la derecha) y al mismo tiempo empuje la manilla de la manivela o el taladro hacia el tubo guía para hacer avanzar el cable dentro del desagüe.

10. Proceda al revés para recuperar el cable. Siga haciendo rotar la manilla en dirección FORWARD (hacia la derecha).

11. No extraiga el tubo guía del urinario o desagüe hasta después de retraer el cable completamente hacia la manilla y que se haya detenido completamente la rotación.

Limpieza

Lave el cable muy bien con agua para impedir que se dañe por los efectos de los sedimentos y compuestos de limpieza de desagües. Periódicamente lubrique el cable con antioxidante para cables de RIDGID. Limpie la parte externa según sea necesario, con agua caliente y jabón y/o con desinfectantes.

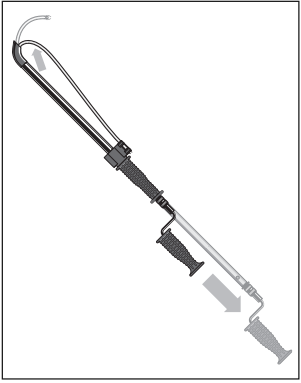


Figura 4 – Retracción del cable

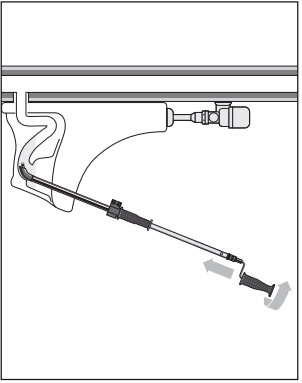


Figura 5 – Funcionamiento de la barrena

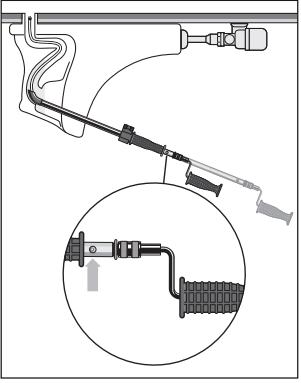


Figura 6 – Extensión del cable