

RIDGID® 65R-C and 65R-TC Threaders are designed to thread 1" to 2" pipe and conduit using a manually operated internal ratchet.

⚠ WARNING Read these instructions carefully before using this tool. Failure to follow all instructions may result in property damage and/or serious injury.

Thread Size Adjustment

1. Place threader with workholder up (Figures 1 and 2) and unscrew workholder by turning counter-clockwise until change plate is clear of posts.
2. Move post to desired pipe size. Screw workholder clockwise until change plate slides over post.
3. Adjust change plate to desired thread size.

Standard Size Thread: Set change plate between the two "Standard" marks.

Oversize Thread: For oversize (shallow) thread, set change plate slightly below the "Standard" marks.

Undersize Thread: For undersize (deep) thread, set change plate slightly above the "Standard" marks.

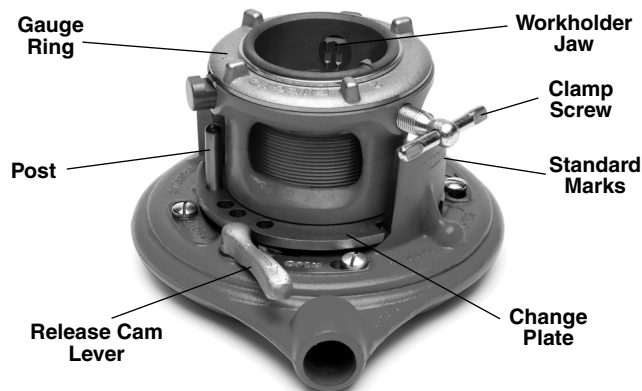


Figure 1 – 65R-C Threader

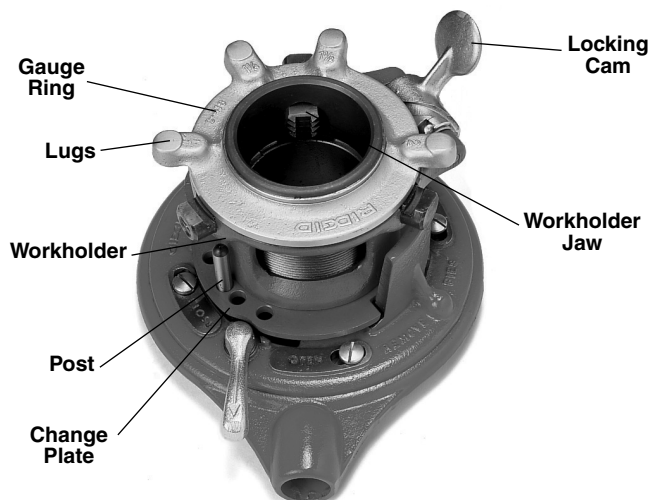


Figure 2 – 65R-TC Threader

Threading

1. Inspect the threader before use. Replace dies or any other part that shows damage or wear. To insure high thread quality, only use RIDGID replacement dies.

⚠ WARNING Worn dies can result in poor thread quality and high handle forces.

2. Mount the pipe firmly in a pipe vise. When threading an existing pipe, make sure it is secure and will not move. Cut the end of the pipe cleanly and squarely using a pipe cutter (Figure 3).

⚠ WARNING To prevent tipping, long lengths of pipe should also be supported with a pipe stand. Vise and stands should be on level ground.

⚠ WARNING When working on a scaffold or lift, the operator should be properly secured to prevent injury in the event of a fall.



Figure 3 – Cutting End Of Pipe

3. Ream the end of the pipe to remove any burrs that may have been produced during the cutting of the pipe (Figure 4).



Figure 4 – Reaming End Of Pipe

4. Adjust thread size for the size pipe to be threaded (refer to previous instructions for thread size adjustment).
5. Adjust workholder:

65R-C: Turn gauge ring until desired pipe size corresponds with mark on top of workholder (Figure 1).

65R-TC: Turn gauge ring until desired pipe size is aligned with locking cam (Figure 2).

- Turn release cam lever to the “closed” position. Slide threader on the pipe with the workholder end first (*Figure 5*). Center end of pipe in the throat of the dies.
- Secure workholder on the pipe by tightening the clamp screw (*Figure 1*) or the locking cam (*Figure 2*).

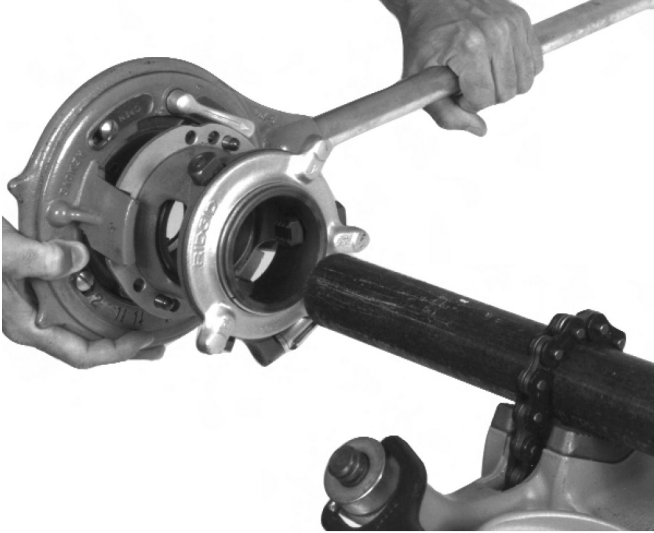


Figure 5 – Sliding Threader Onto Pipe

- Move the handle in a pumping action to thread the pipe.

⚠ WARNING Make sure handle is clean and free from oil and grease. This allows better control of the tool.

- When hand threading, your weight should be above the handle ensuring maximum leverage. If possible, do not do all the work with you arms; use your weight. Do not overreach. Keep proper footing and balance to maintain better control.

⚠ WARNING Do not slide a pipe or “cheater” over the handle to gain extra leverage. This practice can result in serious injury.

NOTE! When using the 65-R Threader with the 300 Power Drive, manually start the thread (approximately one turn) before starting power drive.

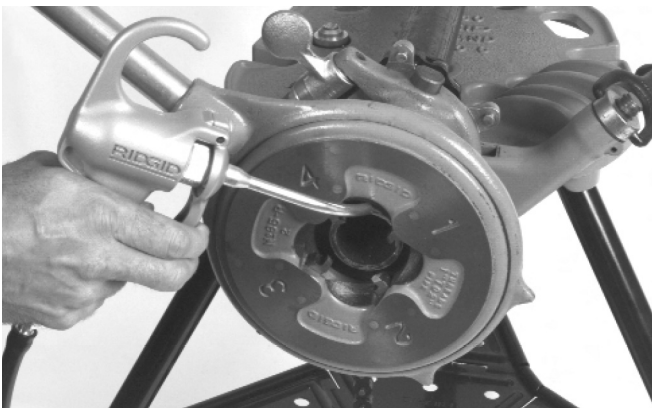


Figure 6 – Applying Thread Cutting Oil

- Apply a generous quantity of RIDGID Thread Cutting Oil when threading (*Figure 6*). Use of a lubricating oil or a poor thread cutting oil can result in a poor quality cut thread, leaky joints, short die life and high handle forces.
- 65R Threaders are jam-proof and will automatically kick out and disengage the ratchet action when the thread is complete.
- Remove threader from pipe by turning release cam lever to “OPEN” and spin threader back to the “STANDARD” position. Loosen clamp screw or locking cam and slide threader off the pipe.

or

Remove by turning the release lever to “OPEN” position, loosening clamp screw or locking cam, and pulling threader straight off pipe. Maintain close control of the threader so the threads are not damaged. Spinning the threader back to the “STANDARD” position is not required.

NOTE! Clean any oil spill or splatter that is on the ground. At the end of each job, always clean your threader and store in a clean dry area to protect against damage.

Changing Dies

- Place threader in position as shown in *Figure 1* and unscrew workholder upwards until change plate is clear of post. Turn release cam lever to OPEN position.
- Push post to the left past the 2" mark. Turn the threader over and remove dies. If the dies stick, tap the ratchet ring lightly behind the die.
- Insert new dies making sure die numbers correspond to the slot numbers. Replace complete die set. Move post to engage dies.

⚠ CAUTION Failure to replace complete die set may result in poor thread quality and leaky joints.

- Turn threader over and set post to desired pipe size. Screw workholder down so change plate is between the “Standard” size marks and you are ready to resume threading.

Service and Repair

⚠ WARNING When servicing this tool, only identical replacement parts should be used. Failure to follow these steps may create a risk of serious injury.

If you have any questions regarding the service or repair of this machine, call or write to:

Ridge Tool Company
 Technical Service Department
 400 Clark Street
 Elyria, Ohio 44035-6001
 Tel: (800) 519-3456
 E-mail: rtctechservices@emerson.com

For name and address of your nearest Independent Authorized Service Center, contact the Ridge Tool Company at (800) 519-3456 or <http://www.RIDGID.com>

Fileteuse manuelle 65R-C et 65R-TC : Mode d'emploi

Les fileteuses RIDGID® 65RC et 65R-TC sont prévues pour le filetage des tuyaux et gaines de 1 à 2 po de diamètre à l'aide d'une clé à cliquets manuelle.

⚠ MISE EN GARDE Lisez ces instructions soigneusement avant d'utiliser l'appareil. Le non-respect de l'ensemble des consignes ci-devant pourrait entraîner d'importants dégâts matériels et/ou de graves lésions corporelles.

Réglage du pas de filetage

1. Positionnez la fileteuse avec son anneau de serrage vers le haut (*Figures 1 et 2*), puis dévissez l'anneau de serrage en le tournant à gauche jusqu'à ce que la platine de réglage se désengage du poteau.
2. Amenez le poteau jusqu'à la section de tuyau voulue. Vissez l'anneau de serrage jusqu'à ce que la platine de réglage s'engage sur le poteau.
3. Amenez la platine de réglage à la dimension de pas voulu.

Pas standard : Centrez la platine de réglage entre les deux repères «Standard».

Pas surdimensionné : Pour obtenir un pas surdimensionné (moins profond), descendez la platine de réglage légèrement en dessous des repères «Standard».

Pas sousdimensionné : Pour obtenir un pas sousdimensionné (plus profond), montez la platine de réglage légèrement au-dessus des repères «Standard».

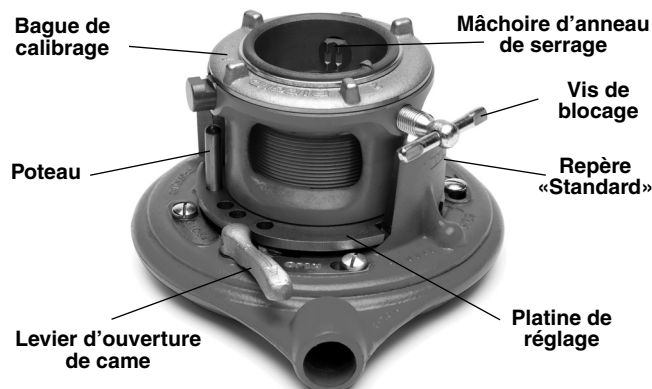


Figure 1 – Fileteuse 65R-C

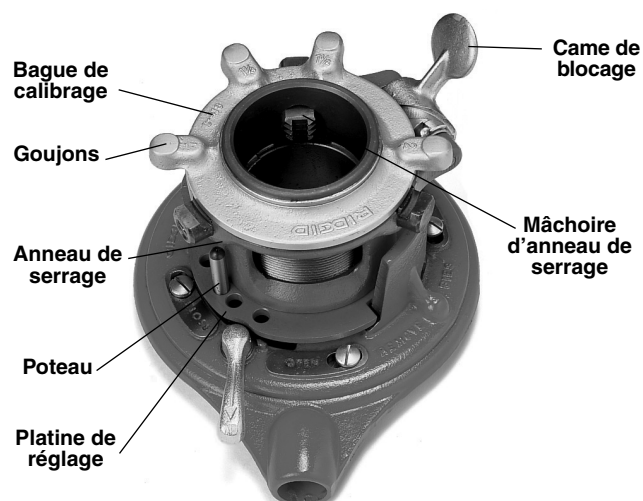


Figure 2 – Fileteuse 65R-TC

Le filetage :

1. Examinez la fileteuse avant toute utilisation. Remplacer les filières ou tout autre composant endommagé ou usé. N'utilisez que les filières de remplacement RIDGID afin d'assurer un filetage de qualité.

⚠ MISE EN GARDE Les filières émoussées risquent de produire de filetages de mauvaise qualité et de créer une résistance excessive.

2. Les filières émoussées risquent de produire de filetages de mauvaise qualité et de créer une résistance excessive. (*Figure 3*).

⚠ MISE EN GARDE Afin d'éviter les risques de renversement de l'ensemble, soutenez les tuyaux de grande longueur à l'aide d'un porte-tubes. L'étai et les porte-tubes éventuels doivent être installés sur un sol de niveau.

⚠ MISE EN GARDE Tout utilisateur travaillant sur échafaudage ou élévateur doit être correctement sanglé en cas de chute.



Figure 3 – Coupe de l'extrémité du tuyau

3. Alésez l'extrémité du tuyau afin d'éliminer toutes bavures éventuelles laissées lors de sa coupe (*Figure 4*).



Figure 4 – Alésage de l'extrémité du tuyau

4. Réglez l'appareil en fonction de la section de tuyau concerné (reportez-vous aux consignes de réglage précédentes).

5. Réglez l'anneau de serrage :

65R-C : Tournez la bague de calibrage jusqu'à ce que le repère de section approprié s'aligne sur le repère en tête de l'anneau de serrage (Figure 1).

65R-TC : Tournez la bague de calibrage jusqu'à ce que le repère de section approprié s'aligne sur la came de blocage (Figure 2).

6. Tournez le levier d'ouverture de la came à la position «closed» (fermée). Enfilez la fileteuse sur le tuyau, anneau de serrage en premier (Figure 5), tout en gardant le tuyau centré dans la filière.

7. Serrez la vis de blocage (Figure 1) ou la came de blocage (Figure 2) afin d'arrimer le tuyau.



Figure 5 – Enfilage de la fileteuse sur le tuyau

8. Filetez le tuyau en pompant le manche de l'appareil.

⚠ MISE EN GARDE Assurez-vous de la propreté du manche, et notamment de l'absence de toutes traces d'huile ou de graisse, afin de mieux contrôler l'appareil.

9. Lors des filetages manuels, il est préférable de se tenir au-dessus du manche afin de profiter d'un maximum d'effet de levier et d'y mettre le corps pour le pomper, plutôt que simple force des bras. Ne vous mettez pas en porte-à-faux. Maintenez votre équilibre et une bonne assise afin de mieux contrôler l'appareil.

⚠ MISE EN GARDE Ne jamais enfilez de rallonge sur le manche pour augmenter son levier. Cela risquerait de provoquer de graves lésions corporelles.

NOTA ! Lors de l'utilisation de la fileteuse 65-R avec le système d'entraînement 300 Power Drive, entamez le filetage manuellement (environ un tour) avant de lancer le système d'entraînement.

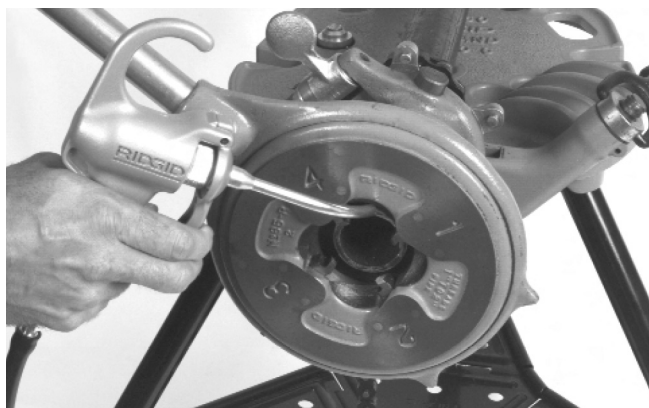


Figure 6 – Application de l'huile de coupe

10. Appliquez de l'huile de coupe RIDGID Thread Cutting Oil copieusement lors du filetage (Figure 6). L'utilisation d'une huile de lubrification ou d'une huile de coupe de qualité inférieure risque non seulement de produire des filetages de mauvaise qualité et des fuites, mais aussi de provoquer l'usure prématurée des filières et demander des efforts de pompage excessifs.

11. Les fileteuses type 65R sont à rochet antigrippage et se libèrent automatiquement du système d'entraînement à cliquets dès que le filetage est terminé.

12. Retirez la fileteuse du tuyau en tournant le levier d'ouverture de came à la position «OPEN», puis en ramenant la fileteuse à la position «STANDARD». Desserrez ensuite la vis ou la came de blocage, puis retirez la filière du tuyau.

ou

Retirez-la en tournant le levier d'ouverture à la position «OPEN», puis en desserrant la vis ou came de blocage avant de soigneusement retirer la fileteuse du tuyau. Retirez la fileteuse soigneusement afin de ne pas endommager les filets dans le processus. Ceci

évite d'avoir à ramener la fileteuse à la position «STANDARD».

NOTA ! Éliminez toutes traces d'huile laissée au sol. En fin de chantier, nettoyez systématiquement la fileteuse et stockez la dans un endroit propre et sec afin d'éviter sa détérioration.

Remplacement des filières

1. Positionnez la fileteuse comme indiqué à la Figure 1, puis tournez l'anneau de serrage vers le haut jusqu'à ce que la platine de réglage se désengage du poteau. Tournez le levier d'ouverture de came à la position «OPEN» (ouvert).
2. Poussez le poteau à gauche, au-delà du repère «2"». Retournez la fileteuse pour retirer les filières. Si les filières s'accrochent, tapez légèrement sur la bague à rochets, dernière les filières.
3. Introduisez de nouvelles filières en vous assurant que le chiffre inscrit sur chacune d'elles correspond à celui de son logement. Remplacez le jeu de filières au complet. Ramenez le poteau afin d'engager les filières.

AVERTISSEMENT Le jeu de filières doit être remplacé au complet afin d'assurer une bonne qualité de filetage et l'étanchéité des joints.

4. Retournez la fileteuse, puis amenez le poteau au repère correspondant à la section du tuyau en question. Vissez l'anneau de serrage de manière à positionner la bague de réglage entre les repères «Standard», puis reprenez les opérations de filetage.

Entretien et réparations

▲ MISE EN GARDE Utilisez exclusivement des pièces de rechange d'origine lors de la réparation de cet appareil. Le non-respect de ces consignes pourrait augmenter les risques de choc électrique ou autre blessure corporelle grave.

Veillez adresser toutes questions éventuelles concernant l'entretien ou la réparation de cet appareil aux coordonnées suivantes :

Ridge Tool Company
 Technical Service Department
 400 Clark Street
 Elyria, Ohio 44035-6001
 Tél.: (800) 519-3456
 E-mail: rtctechservices@emerson.com

Pour obtenir les coordonnées du concessionnaire le plus proche, consultez la Ridge Tool Company au (800) 519-3456 ou <http://www.RIDGID.com>

Roscadoras Manuales 65R-C y 65R-TC Instrucciones de uso

Las Roscadoras Manuales 65R-C y 65R-TC de RIDGID® han sido fabricadas para roscar tubos y conductos de una y hasta 2 pulgadas empleando un trinquete interior de funcionamiento manual.

▲ ADVERTENCIA Antes de usar esta herramienta, lea estas instrucciones cuidadosamente. Pueden ocurrir daños materiales y/o lesiones graves si no se siguen todas las instrucciones.

Regulación del tamaño de la rosca

1. Ponga la roscadora con su portapiezas boca arriba (Figuras 1 y 2) y desatornille el portapiezas girándolo hacia la izquierda hasta que la placa de selección haya franqueado el poste.
2. Corra el poste hasta el tamaño de tubo deseado. Atornille el portapiezas hacia la derecha hasta que la placa de selección se deslice por el poste.
3. Ajuste la placa de selección al tamaño de rosca deseado.

Rosca de tamaño estándar: Coloque la placa de selección entre las dos marcas "Standard".

Rosca sobredimensionada: Para obtener una rosca sobredimensionada (poco profunda), coloque la placa de selección ligeramente por debajo de las marcas "Standard".

Rosca subdimensionada: Para obtener una rosca subdimensionada (profunda), coloque la placa de selección levemente por encima de las marcas "Standard".

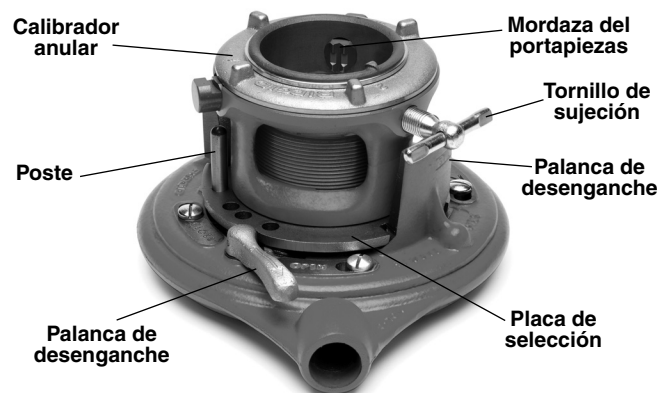


Figura 1 – Roscadora 65R-C

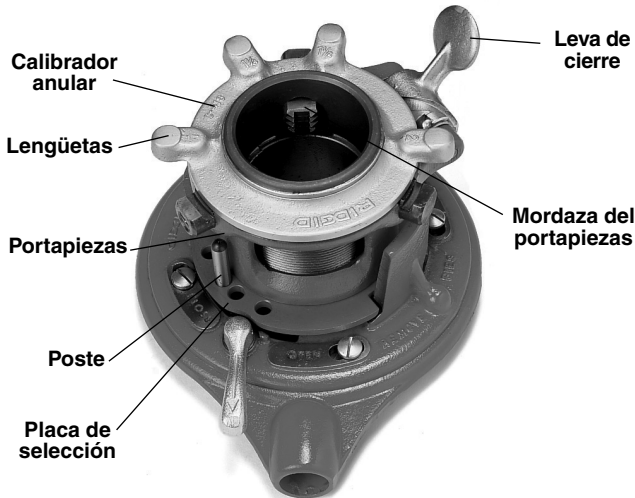


Figura 2 – Roscadora 65R-TC

Roscado:

1. Revise la Roscadora antes de usarla. Reemplace las terrajas o cualquier otra pieza que muestre daño o desgaste. Para labrar roscas de alta calidad, sólo emplee terrajas de recambio RIDGID.

⚠ ADVERTENCIA Las terrajas desgastadas pueden producir roscas de mala calidad y exigen mayor esfuerzo físico.

2. Monte el tubo firmemente sobre una prensa de tornillo. Cuando vaya a roscar una cañería preinstalada, asegure que esté bien sujeta y que no se moverá. Con un cortatubos, corte el extremo del tubo uniformemente y en ángulo recto (Figura 3).

⚠ ADVERTENCIA Los tubos largos deben sujetarse además con soportatubos para impedir que la roscadora y la pieza de trabajo se vuelquen. Tanto la prensa de tornillo como los soportatubos deben pararse sobre terreno firme y nivelado.

⚠ ADVERTENCIA Cuando el operario trabaje sobre andamios o un elevador, debe ir sujeto debidamente para no caerse.



Figure 3 – Corte del extremo de un tubo

3. Escarie el extremo del tubo recién cortado para eliminar las rebabas que puedan haberse formado durante su corte (Figura 4).



Figure 4 – Escariado del extremo del tubo

4. Ajuste el tamaño de rosca de acuerdo al tamaño del tubo que se va a roscar (consulte las instrucciones previas acerca de la regulación del tamaño de la rosca).

5. Ajuste del portapiezas:

65R-C: Gire el calibrador anular hasta que el tamaño del tubo concuerde con la marca encima del portapiezas (Figura 1).

65R-TC: Gire el calibrador anular hasta que el tamaño del tubo se alinee con la leva de cierre (Figura 2).

6. Gire la palanca de desenganche a la posición de "cerrada". Monte la Roscadora, por el lado del portapiezas primero, en el tubo (Figura 5). Centre el extremo del tubo en la boca de las mordazas.

7. Asegure el portapiezas en torno al tubo apretando el tornillo de sujeción (Figura 1) o la leva de cierre (Figura 2).

8. Mueva el mango de arriba abajo, como bombeando, para roscar el tubo.



Figure 5 – Montaje de la Roscadora en el tubo

⚠ ADVERTENCIA El mango debe estar limpio y libre de aceite y grasa. Así se tiene mejor control de la herramienta.

9. Cuando se rosca manualmente, su peso debe cargarse justo sobre el mango para un mejor apalancamiento. Procure no hacer toda la fuerza con sus brazos, emplee su propio peso. No se incline y mantenga el equilibrio mientras trabaja.

⚠ ADVERTENCIA No ponga un tubo sobre el mango para lograr mayor apalancamiento. Esta práctica es peligrosa y puede herir gravemente al operario.

¡NOTA! Cuando vaya a usar la Roscadora 65-R en conjunto con el Accionamiento Motorizado No. 300, inicie la rosca manualmente (aproximadamente una vuelta) antes de encender el Accionamiento Motorizado.

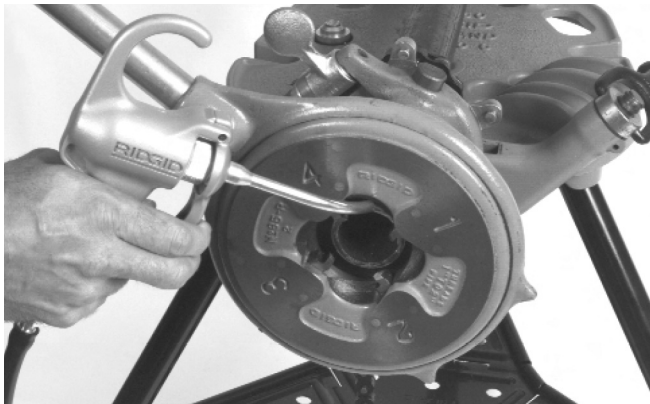


Figure 6 – Aplicación de Aceite para Cortar Roscas

10. Aplique abundante cantidad de Aceite para Cortar Roscas de RIDGID cuando rosque (Figura 6). No emplee un aceite lubricante o un aceite de roscar de baja calidad porque producirán roscas defectuosas, uniones o juntas con fugas, exigirán mayor fuerza y/o desgastarán las terrajas prematuramente.
11. Las Roscadoras 65-R no pueden trancarse y el mecanismo de trinquete se desengancha automáticamente cuando se ha completado la rosca.
12. Desmonte la Roscadora del tubo girando la palanca de desenganche a la posición de "OPEN" y devuelva la Roscadora a la posición "STANDARD". Afloje el tornillo de sujeción o la leva de cierre y retire la Roscadora fuera del tubo.

O, desmóntela girando la palanca de desenganche a la posición de "OPEN", aflojando el tornillo de sujeción o leva de cierre y extrayendo la Roscadora hacia atrás rectamente fuera del tubo. Sostenga la Roscadora firmemente en sus manos mientras la saca para no dañar las roscas. No se requiere devolver la Roscadora a la posición "STANDARD".

¡NOTA! Limpie todo derrame o salpicaduras de aceite que hayan caído al suelo. Al término de cada trabajo, siempre limpie la Roscadora. Guárdela en un lugar seco para que no se dañe.

Cambio de terrajas

1. Ponga la Roscadora en la posición que se muestra en la Figura 1 y desatornille el portapiezas hacia arriba hasta que la placa de selección haya franqueado el poste. Gire la palanca de desenganche a la posición de OPEN (abierta).
2. Empuje el poste hacia la izquierda hasta más allá de la marca de 2". Voltee la Roscadora y extraiga las terrajas. Si están pegadas, dele unos golpecitos al aro del trinquete detrás de las terrajas.
3. Introduzca las nuevas terrajas asegurando que los números de las terrajas corresponden a los números de las muescas. Siempre reemplace el juego completo de terrajas. Mueva el poste para enganchar las terrajas.

⚠ CUIDADO Si no se reemplaza el juego completo de terrajas, las roscas pueden resultar defectuosas o las juntas, con escapes o fugas.

4. Voltee la Roscadora y coloque el poste en el tamaño de tubo que se desea. Atornille el portapiezas hacia abajo para que la placa de selección permanezca entre las dos marcas de tamaño "Standard". La herramienta está lista para reanudar el.

Servicio y reparaciones

⚠ ADVERTENCIA Cuando se le haga mantenimiento a esta máquina, sólo deben usarse repuestos idénticos. Se crea el riesgo de que ocurran lesiones graves si no se respetan estas instrucciones.

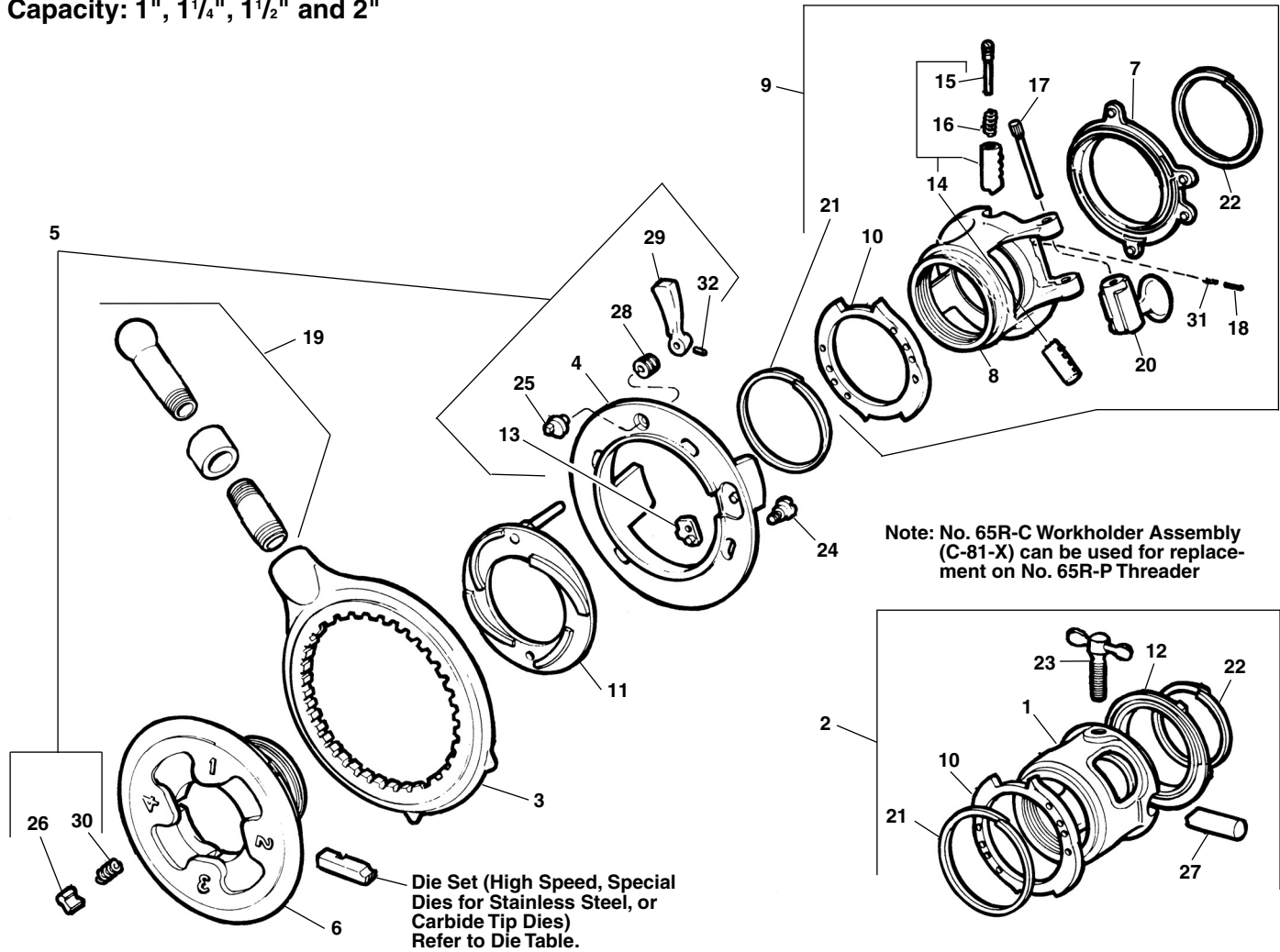
Si tiene cualquier pregunta acerca del servicio o reparaciones de esta máquina, llame o escribanos a:

Ridge Tool Company
 Technical Service Department
 400 Clark Street
 Elyria, Ohio 44035-6001
 Tel: (800) 519-3456
 E-mail: rttechservices@emerson.com

Para obtener el nombre y dirección del Servicentro Independiente Autorizado más cercano, llame al (800) 519-3456 o visítenos en <http://www.RIDGID.com>

Nos. 65R-C & 65R-TC

Capacity: 1", 1 1/4", 1 1/2" and 2"



**NOTE: Order parts by Catalog Number only.
DO NOT order by Reference Number.**

Ref. No.	Catalog No.	Description	Ref. No.	Catalog No.	Description
1	39335	65R-C Workholder (Cam Type) N.P.T.	15	39485	Set Screw
	68100	65R-C Workholder (Cam Type) B.S.P.T.	16	39490	Compression Spring
2	39340	65R-C Workholder Assy. (Cam Type) N.P.T.	17	39500	Locking Cam Pin
	68110	65R-C Workholder Assy. (Cam Type) B.S.P.T.	18	39505	Stop Pin
3	39205	Ratchet Ring	19	39545	Pipe Handle
4	39215	Drive Plate	20	39555	Locking Cam
5	39220	Jam Proof Drive Plate Assembly	21	39975	Change Plate Spring Ring
6	39245	Head N.P.T.	22	39980	Gauge Plate Spring Ring
	68060	Head B.S.P.T.	23	39985	Clamp Screw
7	39290	Gauge Ring	24	39990	Drive Plate Screw (4)
8	39295	Tru-Center Workholder N.P.T.	25	39995	Release Cam
	68070	Tru-Center Workholder B.S.P.T.	26	39875	Pawl (2)
9	39300	65R Tru-Center Workholder Assy. N.P.T.	27	39880	Workholder Jaw (2)
	68075	65R Tru-Center Workholder Assy. B.S.P.T.	28	39885	Release Cam Flat Spring (2)
10	39400	Change Plate N.P.T.	29	39895	Release Cam Lever
	68125	Change Plate B.S.P.T.	30	39900	Pawl Spring (2)
11	39450	Cam Plate	31	39915	Coil Spring
12	39370	Gauge Ring	32	39965	Cam Lever Pin
13	39405	Throwout Plate			
14	39425	Workholder Jaw (3 per set) (2 solid & 1 spring loaded)			