

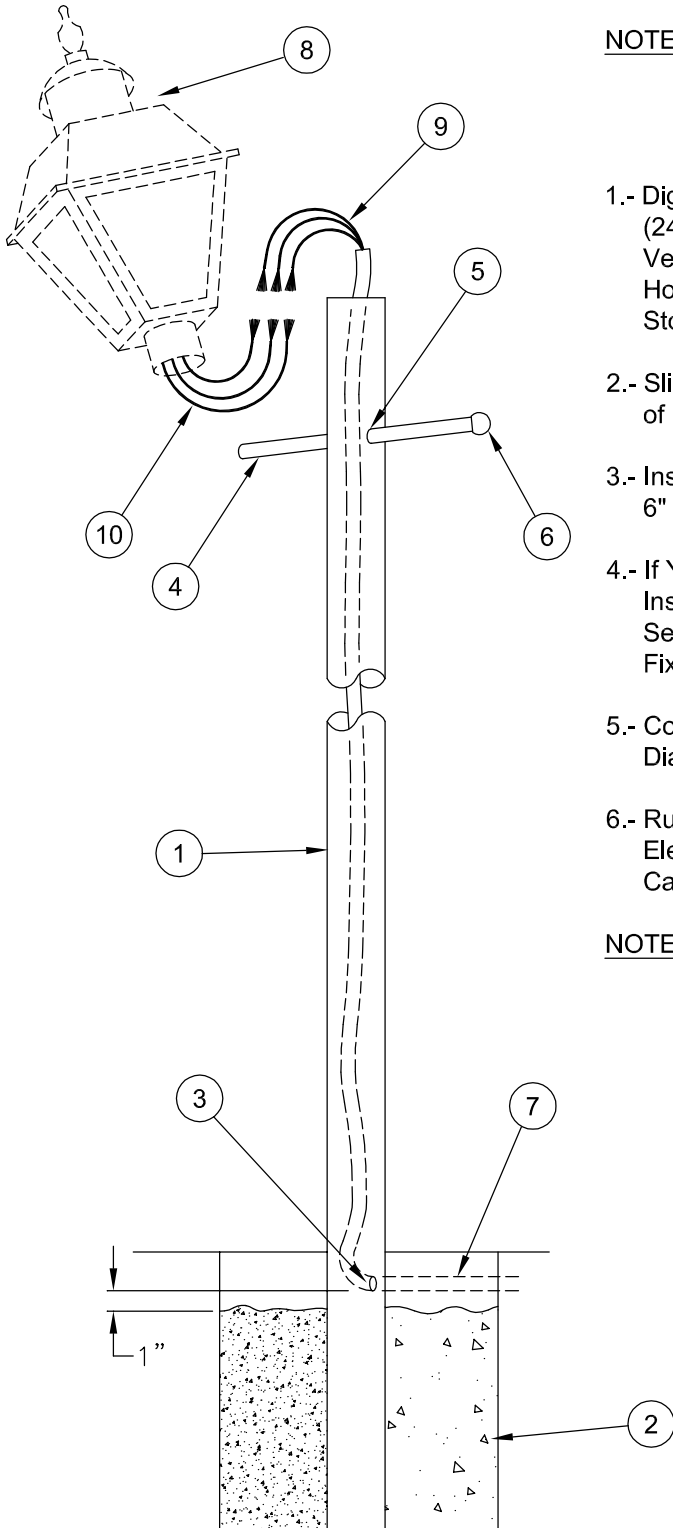
Assembly & Installation Instructions

CAUTION: Read instructions carefully and turn electricity off at main circuit breaker panel before beginning installation.

5390, 5391, 5392, 5393, 5394

WARNING - If any Special Control Devices are used with this Fixture, Follow the Instructions Carefully to assure full compliance with N.E.C. requirements. If there are any questions, contact a Qualified Electrical Contractor.

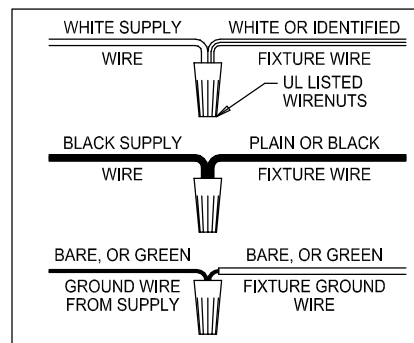
WARNING - This product contains chemicals known to the State of California to cause cancer, birth defects and /or other reproductive harm. Thoroughly wash hands after installing, handling, cleaning, or otherwise touching this product.



NOTE: It is recommended that the section of Post Bottom to be placed in the Concrete, be coated with an Asphalt Paint containing Aluminum Pigment. This is Especially Important in areas where the Soil is high in Acid or Alkali content.

- 1.- Dig a Hole in the desired location, 12" to 18" in Diameter and 12" Deep (24" Deep for 5394). Set Post (1) into Center of Hole and Support in Vertical position. Pour Concrete (2) around Post to within 1" of Wire Hole (3). Do Not close up Bottom of Post as it must be open for Drainage. Stop here and allow Concrete (2) to Harden for (24) Hours.
- 2.- Slip Cross Bar (4) through Holes (5) in Post and Fit Plug Caps (6) on Ends of Cross Bar (4), if applicable to your Post.
- 3.- Insert Supply Cable (7) into Wire Hole (3) and up through Post (1). Allow 6" to 9" of Cable to Extend up from Top of Post.
- 4.- If Your Post is Equipped with Grounded Convenience Outlet, refer to Wiring Instructions on Page 4. If you are Installing a Fixture Only (8) (Purchased Separately), install it now, according to Instructions furnished with the Fixture.
- 5.- Connect Supply Wires (9) to Fixture Wires (10) as shown on Wiring Diagram.
- 6.- Run Supply Cable (7) to Power Source and connect it according to National Electrical Code and UL Regulations. Allow Slack - Do Not Pull Supply Cable Taut.

NOTE: If your post is equipped with Grounded Convenience Outlet, the Electrical Supply Cable must be connected to a Ground Fault Circuit Interrupter, to prevent Electrical Shock when using any device plugged into the Grounded Convenience Outlet.



Instrucciones de ensamblaje e instalación.

Precaución: Lea cuidadosamente las instrucciones y desconecte la electricidad del cortacircuitos principal antes de iniciar la instalación.

ADVERTENCIA - Si usa algún dispositivo especial de control con este aparato de luz, siga las instrucciones cuidadosamente para asegurar la completa conformidad con los requisitos N.E.C. Si existe alguna duda, contacte un electricista calificado.

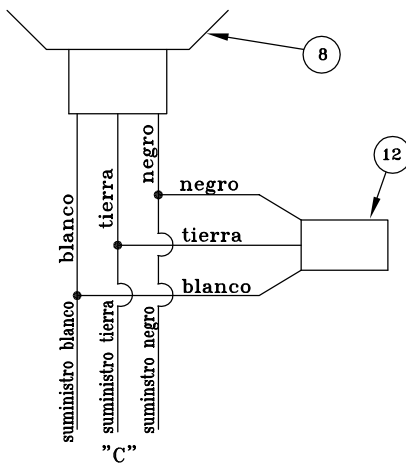
ADVERTENCIA - Este producto contiene sustancias químicas que según el Estado de California causa cáncer, defectos de nacimiento y (o) daño al sistema reproductor. Lavarse bien las manos después de instalar, manipular, limpiar o tocar de manera alguna este producto.

AVISO: Se recomienda que la sección del poste a erigirse en hormigón, sea cubierta de una pintura de asfalto que contiene pigmento de aluminio. Esto es sumamente importante en lugares donde la tierra es muy ácida o alcalina.

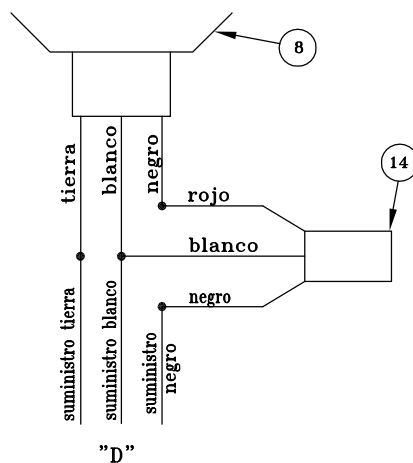
- 1- Cave un hueco donde se necesita, 12 ó 18 pulgadas (30 ó 46 cm) en diámetro y 12 pulgadas (30 cm) de profundo (24 pulgadas (61 cm) de profundo 5394). Coloque el poste (1) en el medio del hueco y manténgalo en una posición vertical. Eche el hormigón (2) alrededor del poste hasta una pulgada (2,5 cm) de la apertura para el cable (3). No tape el pie del poste ya que debe quedarse abierto para permitir el desagüe. Párese aquí y deje que el hormigón (2) se endurezca por 24 horas.
- 2- Deslice el travesaño (4) por los agujeros (5) en el poste y ponga los capuchones (6) en los extremos del travesaño (4), si es pertinente a su poste.
- 3- Introduzca el cable del suministro (7) en la apertura para el cable (3) y páselo por el poste (1). Deje que entre 6 a 9 pulgadas (15 a 23 cm) del cable sobren por encima del poste.
- 4- Si el poste ya está equipado de un contacto con conexión a tierra, consulte las instrucciones para alambrado en la página 2. En el caso de una instalación de farol (8) solamente (a comprarse por separado), haga la instalación ahora según las instrucciones recibidas con el farol.
- 5- Conecte los hilos del suministro (9) a los hilos del farol (10) según el esquema del alambrado.
- 6- Pase el cable del suministro (7) a la toma de electricidad y haga la conexión según el Código Eléctrico Nacional y los requisitos UL. Permita que el cable se quede flojo - No tense el cable del suministro.



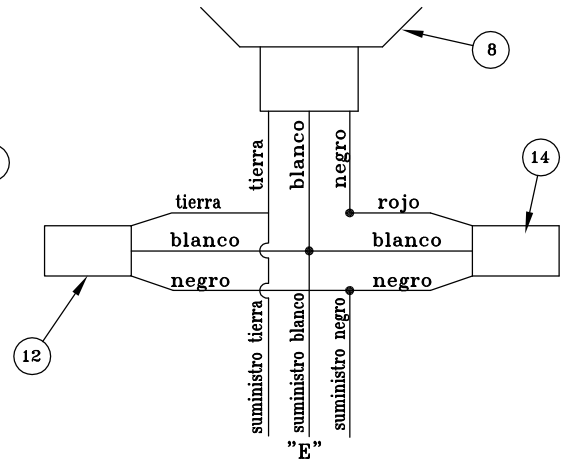
AVISO: Si el poste está equipado de un contacto con conexión a tierra, el cable del suministro eléctrico debe estar conectado a un fusible de seguridad a tierra, para evitar el choque eléctrico al usar cualquier dispositivo con el contacto con conexión a tierra.



Dispositivo con Contacto con Conexión a Tierra



Dispositivo con Control Fotoeléctrico



Dispositivo con Contacto con Conexión a Tierra y Control Fotoeléctrico

- 7- Instale la placa de la cubierta a prueba de intemperie (11) sobre el contacto con conexión a tierra (12) usando los tornillos metálicos (13) según se muestra arriba.
- 8- Instale la celda fotoeléctrica (14), dos tuercas moldeadas (15) y la junta (16) según el diagrama "B" (si es pertinente). Los Cables deben salir por abajo de foto celda.
- 9- Haga las conexiones eléctricas apropiadas según se muestra en los diagramas arriba. Utilice conectores UL calificados (no incluidos) para hacer las conexiones.

Instructions d'Assemblage et Installation

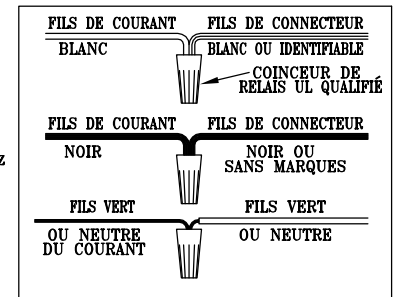
Mise en garde: Lire les instructions avec soin et couper le courant au disjoncteur central avant de commencer l'installation.

AVERTISSEMENT - S'il y a d'autres mécanismes régulateurs qui s'emploient avec ce dispositif, suivre soigneusement les instructions pour satisfaire aux exigences NEC. Si vous avez des questions, consulter un électricien qualifié.

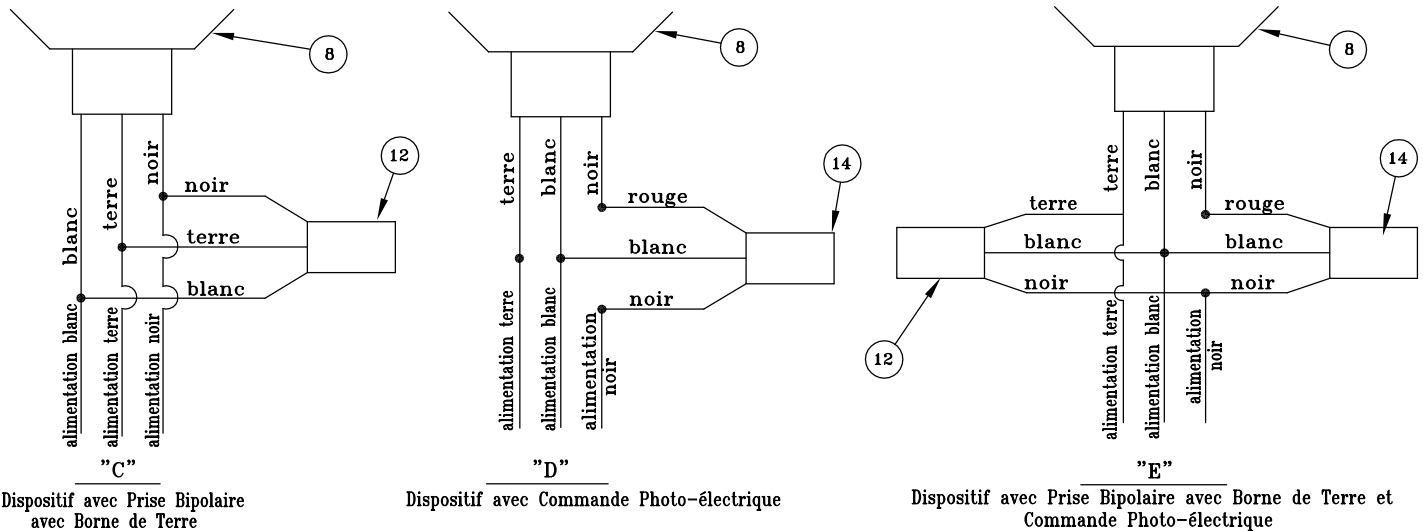
AVERTISSEMENT - Ce produit contient des composants chimiques qui selon L'état de Californie provoquent un cancer, des infirmités de naissance et (ou) du mal au système reproductif. Il faut laver les mains soigneusement après avoir installé, manipulé, nettoyé, ou autrement touché ce produit.

AVIS: Il est recommandé d'enduire le tronçon du poteau à être mis dans le béton de peinture à asphalte qui contient du pigment d'aluminium. Ceci est très important où le sol est de haut contenu acide ou alcalin.

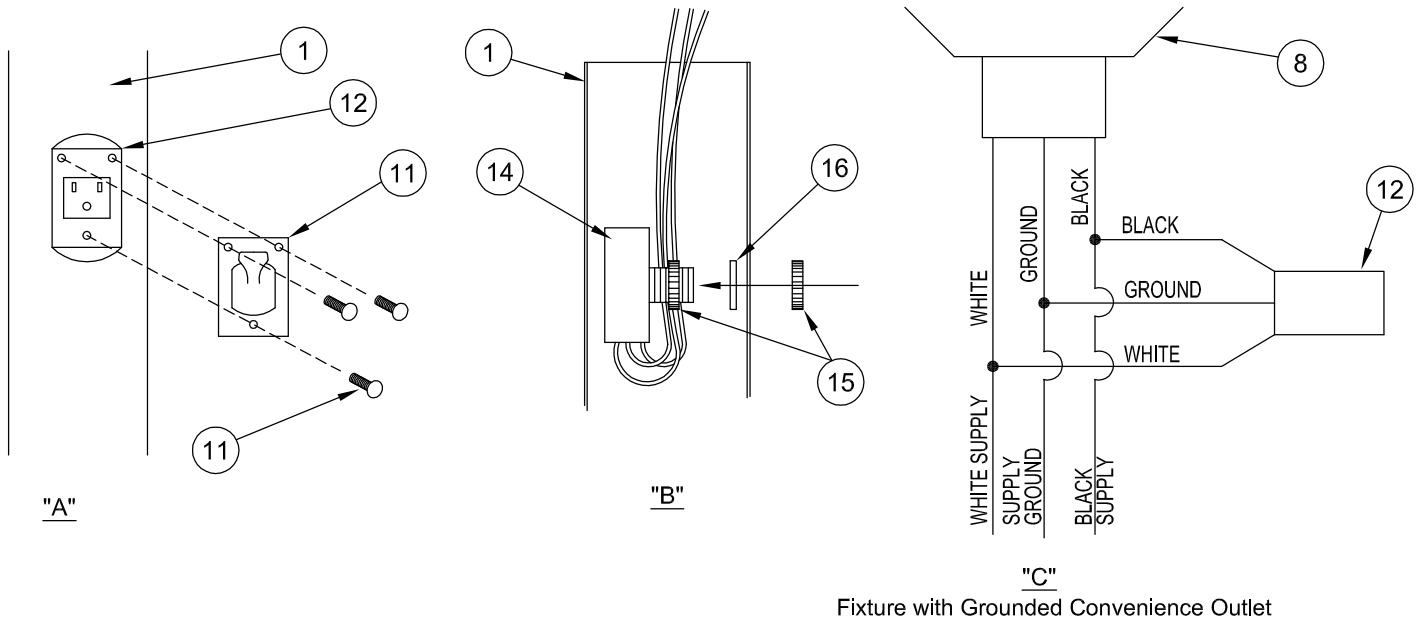
- 1- Creusez un trou où il faut, entre 12 à 18 pouces (30 à 46 cm) de diamètre et 12 pouces (30 cm) de profondeur (24 pouces (61 cm) de profondeur 5394). Dressez le poteau (1) au milieu du trou dans une position verticale. Versez du béton (2) autour de la base du poteau jusqu'à une pouce (2,5 cm) de l'ouverture à câble (3). Ne bouchez pas la base du poteau puisqu'elle doit rester à découvert pour les besoins d'évacuation de l'eau. Arrêtez-vous là et permettez que le béton (2) prenne pendant 24 heures.
- 2- Faites glisser la traverse (4) par les trous (5) dans le poteau et mettez les bouchons (6) aux bouts de la traverse (4), si ça s'applique à votre poteau.
- 3- Insérez le câble d'alimentation (7) dans l'ouverture à câble (3) et faites-le passer par le poteau (1). Permettez que le câble s'étende entre 6 à 9 pouces (15 à 23 cm) sur le haut du poteau.
- 4- Si votre poteau est muni d'une prise bipolaire avec borne de terre, référez-vous aux instructions pour le câblage à la page 2. Si vous n'installez qu'une lanterne (8) (à acheter à part), faites l'installation maintenant selon les instructions fournies avec la lanterne.
- 5- Reliez les fils d'alimentation (9) aux fils de la lanterne (10) selon le schéma de câblage.
- 6- Amenez le câble d'alimentation (7) à l'électricité et reliez selon le Code National d'Électricité et les exigences UL. Laissez un peu de mou - Ne tendez pas le câble d'alimentation.



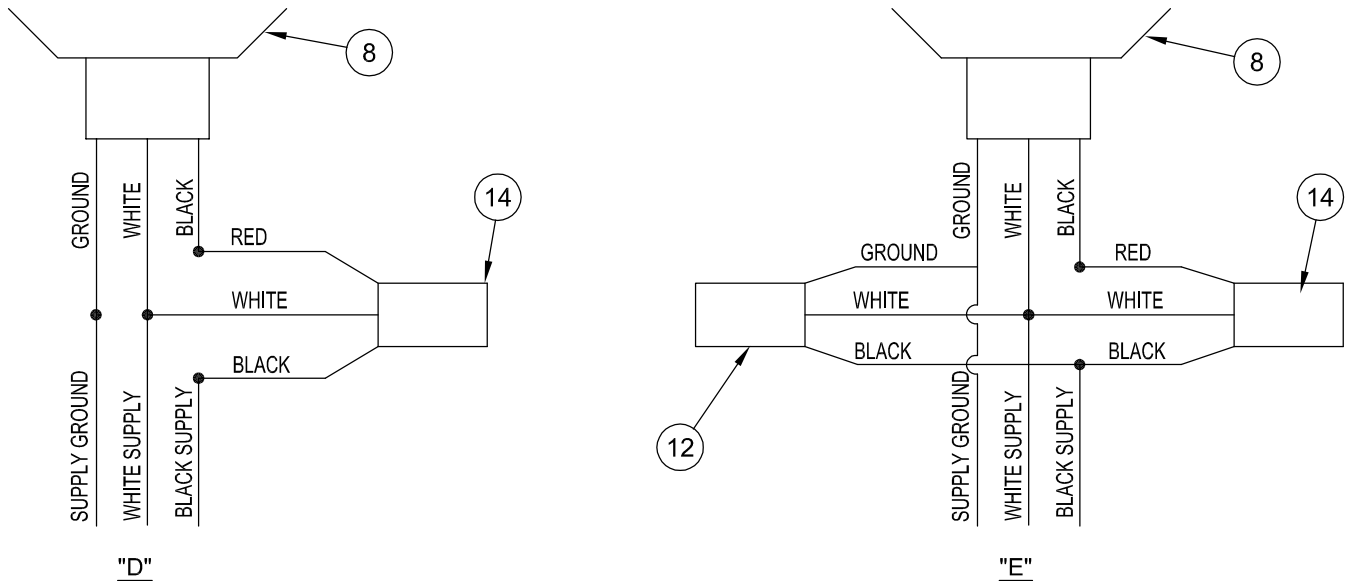
AVIS: Si votre poteau est muni d'une prise bipolaire avec borne de terre, le câble d'alimentation électrique doit être relié à un disjoncteur de fuite de terre pour éviter une secousse électrique lors d'employer un dispositif quelconque qui est branché à la prise.



- 7- Installez la couverture étanche (11) sur la prise bipolaire avec borne de terre (12), utilisant les écrous métalliques (13) selon se montre ci-dessus.
- 8- Installez la cellule photo-électrique (14), deux écrous moletés (15), et le joint (16) selon le diagramme "B" (si ça s'applique). Les fils D'Alimentation doivent sortir au bas de la cellule Photo-Electrique.
- 9- Faites les connexions électriques nécessaires selon les diagrammes ci-dessus. Utilisez les coinces de relais UL qualifiés (non fournis) pour faire les connexions.



Fixture with Grounded Convenience Outlet



Fixture with Photoelectric Control

Fixture with Grounded Convenience Outlet and Photoelectric Control

- 7.- Install Weather Proof Cover Plate (11) over Grounded Convenience Outlet (12) with Sheet Metal Screws (13) as shown above.
- 8.- Install Photo Cell (14), Two Knurled Nuts (15) and Gasket (16) as shown in Diagram "B" (If Applicable). Lead Wires must exit from bottom of Photo Cell.
- 9.- Make Appropriate Electrical Connections as shown in above Diagrams. Use UL listed Wirenuts (Not Furnished) to make connections.

REVISION TRACKING HISTORY

REV	DESCRIPTION	DATE	INIT.	ECN
F	ADD PROP 65. COMBINE 2 PAGES TO 1.	04/28/11	GH	1104022
G	ADDED -20 ANTIQUE BRONZE FINISH	06/04/13	SRG	1306004