



Assembly & Installation Instructions

CAUTION: Read instructions carefully and turn electricity off at main circuit breaker panel before beginning installation.

SEE TABLE

WARNING - If any Special Control Devices are used with this Fixture, Follow the Instructions Carefully to assure full compliance with N.E.C. requirements. If there are any questions, contact a Qualified Electrical Contractor.

CAUTION - All glass is fragile, use care when handling Glass component(s) and or Lamp(s).

WARNING - This product contains chemicals known to the State of California to cause cancer, birth defects and /or other reproductive harm. Thoroughly wash hands after installing, handling, cleaning, or otherwise touching this product.

ASSEMBLY STEPS:

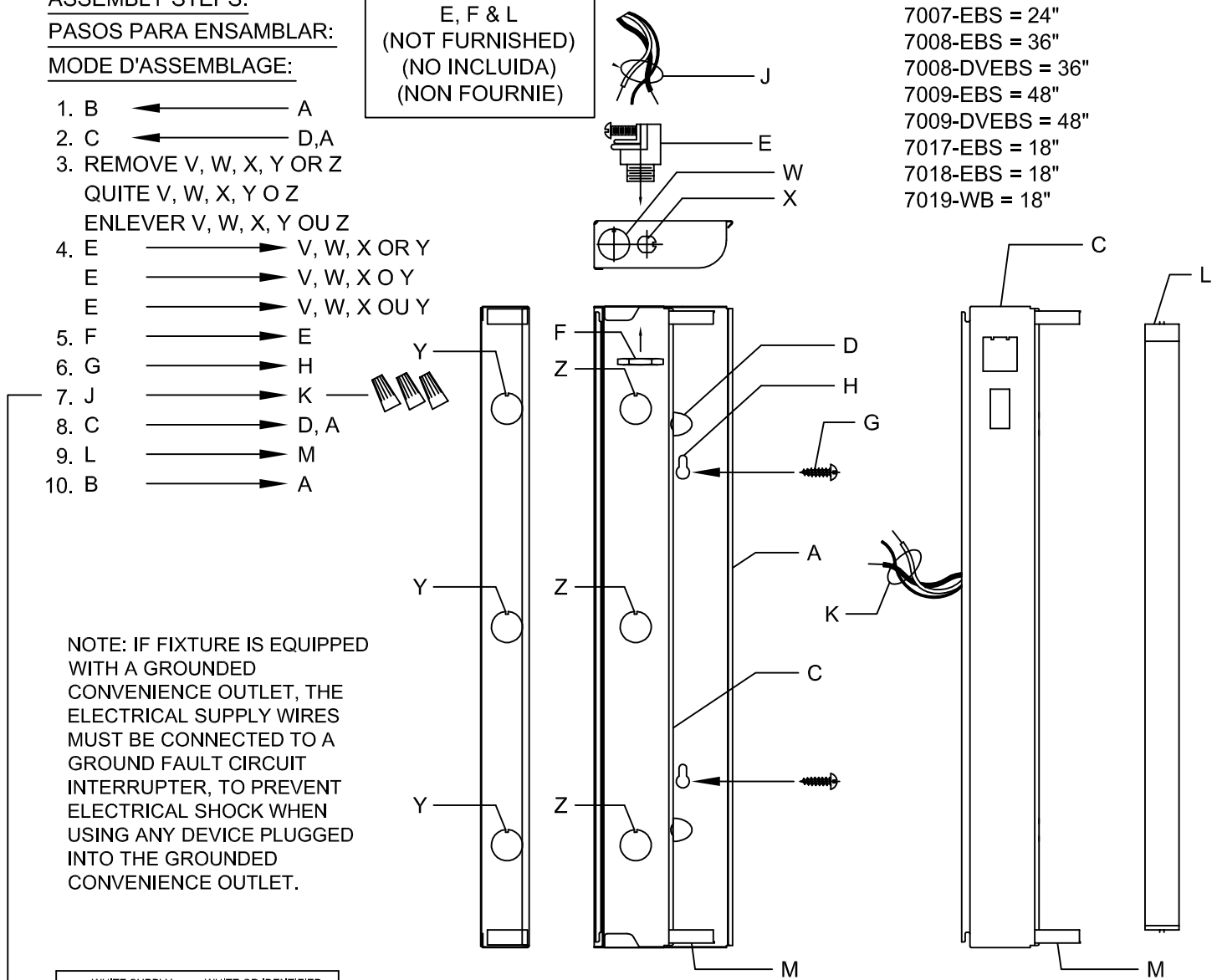
PASOS PARA ENSAMBLAR:

MODE D'ASSEMBLAGE:

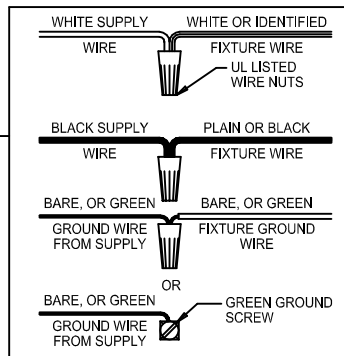
1. B ← A
2. C ← D,A
3. REMOVE V, W, X, Y OR Z
 QUITE V, W, X, Y O Z
 ENLEVER V, W, X, Y OU Z
4. E → V, W, X OR Y
 E → V, W, X O Y
 E → V, W, X OU Y
5. F → E
6. G → H
7. J → K
8. C → D, A
9. L → M
10. B → A

E, F & L
 (NOT FURNISHED)
 (NO INCLUIDA)
 (NON FOURNIE)

- 7001-EBS = 24"
- 7007-EBS = 24"
- 7008-EBS = 36"
- 7008-DVEBS = 36"
- 7009-EBS = 48"
- 7009-DVEBS = 48"
- 7017-EBS = 18"
- 7018-EBS = 18"
- 7019-WB = 18"



NOTE: IF FIXTURE IS EQUIPPED WITH A GROUNDED CONVENIENCE OUTLET, THE ELECTRICAL SUPPLY WIRES MUST BE CONNECTED TO A GROUND FAULT CIRCUIT INTERRUPTER, TO PREVENT ELECTRICAL SHOCK WHEN USING ANY DEVICE PLUGGED INTO THE GROUNDED CONVENIENCE OUTLET.



Instrucciones de ensamblaje e instalación

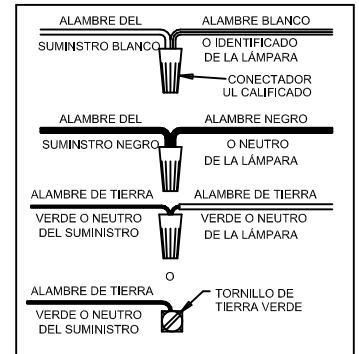
Precaución: Lea cuidadosamente las instrucciones y desconecte la electricidad del cortacircuitos principal antes de iniciar la instalación.

ADVERTENCIA - SI CON ESTE APLIQUE SE USAN DISPOSITIVOS DE CONTROL ESPECIALES, DEBE SEGUIR LAS INSTRUCCIONES DETALLADAMENTE PARA GARANTIZAR EL CUMPLIMIENTO ESTRICTO CON EL CODIGO NACIONAL DE ELECTRICIDAD (N.E.C.) SI TIEN PREGUNTAS, COMUNIQUESE CON UN ELECTRICISTA CALIFICADO.

PRECAUCIÓN - El vidrio es frágil; tenga cuidado al manipular la(s) bombilla(s) o los otros componentes de vidrio.

ADVERTENCIA - Este producto contiene sustancias químicas que según el Estado de California causa cáncer, defectos de nacimiento y (o) daño al sistema reproductor. Lavarse bien las manos después de instalar, manipular, limpiar o tocar de manera alguna este producto.

NOTA: SI EL APARATO DE LUZ ESTÁ EQUIPADO CON UN TOMACORRIENTE DE PUESTA A TIERRA POR CONVENIENCIA, LOS ALAMBRES DEL SUMINISTRO ELÉCTRICO DEBEN CONECTARSE A UN INTERRUPTOR DE CIRCUITO DE PUESTA A TIERRA, LO CUAL EVITA UN CHOQUE ELÉCTRICO AL ENCHUFAR CUALQUIER DISPOSITIVO EN EL TOMACORRIENTE DE PUESTA A TIERRA POR CONVENIENCIA.



Instructions d'Assemblage et Installation

Mise en garde: Lire les instructions avec soin et couper le courant au disjoncteur central avant de commencer l'installation.

AVERTISSEMENT - S'ILS DISPOSITIFS DE CONTROLE SPECIAUX SONT UTILISES EN CONJONCTION AVEC CE LUMINAIRE, SUIVRE SCRUPULEUSEMENT CES INSTRUCTIONS POUR ASSURER LA CONFORMITE N.E.C. POUR TOUTE ASSISTANCE SUPPLEMENTAIRE, DEMANDER CONSEIL AUPRES D'UN ELECTRICIEN QUALIFIE.

MISE EN GARDE - Le verre est toujours fragile; maniez l'(les) ampoule(s) et les autres éléments de verre avec prudence.

AVERTISSEMENT - Ce produit contient des composants chimiques qui selon L'état de Californie provoquent un cancer, des infirmités de naissance et (ou) du mal au système reproductif. Il faut laver les mains soigneusement après avoir installé, manipulé, nettoyé, ou autrement touché ce produit.

REMARQUE: SI LE DISPOSITIF D'ÉCLAIRAGE EST MUNI D'UNE PRISE DE COURANT DE MISE À LA TERRE PAR CONVÉNIENCE, LES FILS DU COURANT DOIVENT ÊTRE RELIÉS À UN INTERRUPTEUR DE CIRCUIT DE MISE À LA TERRE, CE QUI PRÉVIENT LES SECOURS ÉLECTRIQUES LORS DE BRANCHER N'IMPORTE QUEL DISPOSITIF DANS LA PRISE DE COURANT MISE À LA TERRE PAR CONVÉNIENCE.

