



# Assembly & Installation Instructions

**CAUTION:** Read instructions carefully and turn electricity off at main circuit breaker panel before beginning installation.

## 7201WB, 7202WB

**WARNING:** This fixture includes a standard fluorescent ballast that is not compatible with dimming control devices. Please install this housing using standard switches.

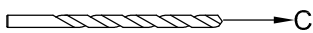
**WARNING:** This fixture is intended for installation in dwellings. This fixture must be installed in accordance with local and national electrical codes.

**CAUTION:** All glass is fragile, use care when handling lamp(s) or other glass components.

**WARNING -** This product contains chemicals known to the State of California to cause cancer, birth defects and /or other reproductive harm. Thoroughly wash hands after installing, handling, cleaning, or otherwise touching this product.

**ASSEMBLY STEPS:**  
**PASOS PARA ENSAMBLAR:**  
**MODE D'ASSEMBLAGE:**

1. #29 (Ø.136) (3.5mm)



2. D → C

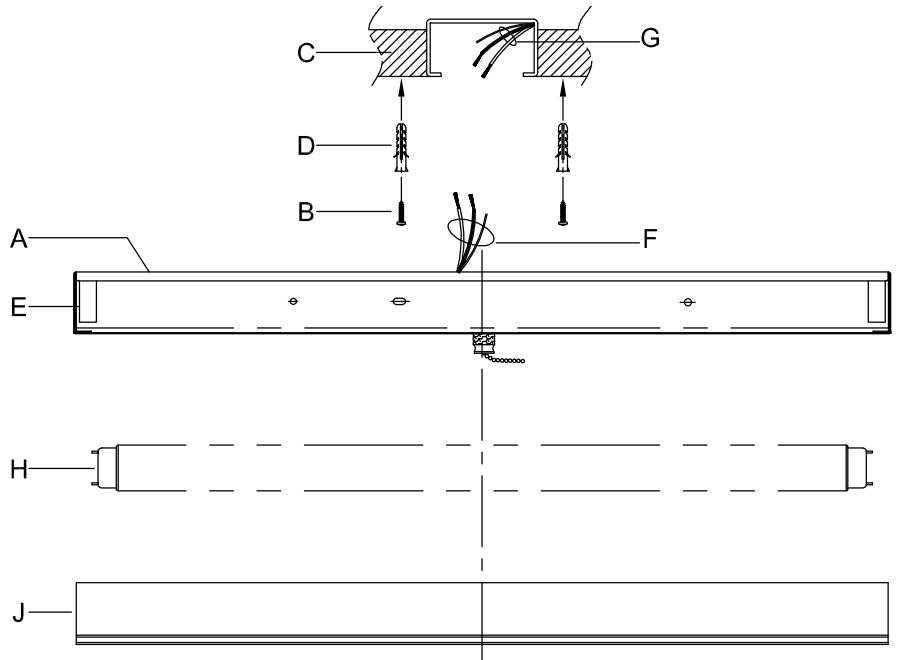
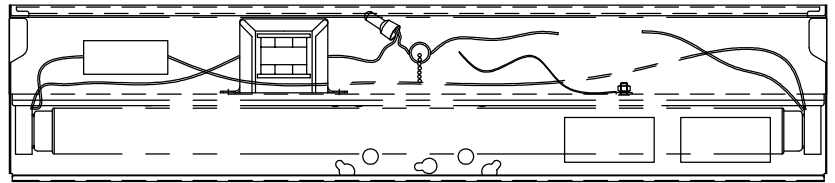
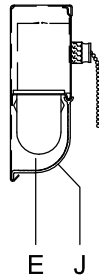
3. B → D

4. F → G

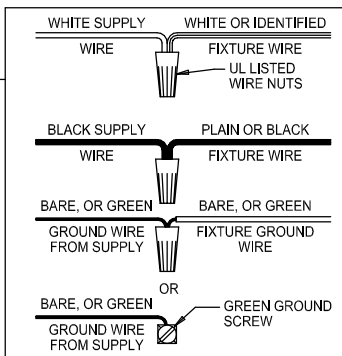
5. A → B

6. H → E

7. J → A



B, C, G & H  
(NOT FURNISHED)  
(NO INCLUIDA)  
(NON FOURNIE)



## Instrucciones de ensamblaje e instalación

**PRECAUCIÓN:** Lea cuidadosamente las instrucciones y desconecte la electricidad del cortacircuitos principal antes de iniciar la instalación.

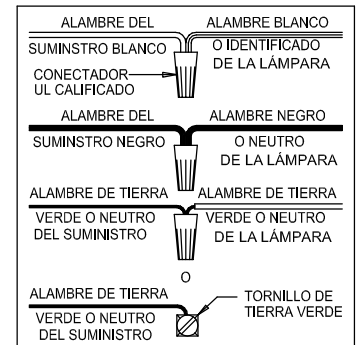
**ADVERTENCIA:** Esta unidad incluye un arrancador estándar fluorescente que no es compatible con dispositivos atenuadores de luz. Instale esta caja usando interruptores estándares.

**ADVERTENCIA:** Esta unidad ha sido diseñada para viviendas. La unidad debe instalarse en conformidad al código eléctrico local y nacional.

**PRECAUCION:** Todo el vidrio es frágil, ponga atención cuando trabaje con la bombilla(s) u otros componentes de vidrio.

**ADVERTENCIA** - Este producto contiene sustancias químicas que según el Estado de California causa cáncer, defectos de nacimiento y (o) daño al sistema reproductor. Lavarse bien las manos después de instalar, manipular, limpiar o tocar de manera alguna este producto.

**NOTA:** ESTE APARATO DE LUZ TIENE UN ARRANCADOR REEMPLAZABLE. EN EL CASO QUE EL ARRANCADOR FALLE, PÓNGASE EN CONTACTO CON UN ELECTRICISTA CALIFICADO PARA REEMPLAZARLO. SI SE NECESITA MÁS AYUDA, LLAME AL TELÉFONO (864) 678-1670 PARA CONTACTAR LA OFICINA DE APOYO TÉCNICO PARA PRODUCTOS DEL CLIENTE.



## Instructions d'Assemblage et Installation

**MISE EN GARDE:** Lisez les instructions avec soin et coupez le courant au disjoncteur central avant de commencer l'installation.

**Avertissement:** Ce dispositif d'éclairage est muni d'un ballast fluorescent standard qui n'est pas compatible avec les dispositifs de commande qui règlent l'intensité d'éclairage. Veuillez installer ce boîtier avec des interrupteurs standards.

**Avertissement:** Ce dispositif d'éclairage est conçu pour installation à l'intérieur de domiciles. Ce dispositif d'éclairage doit être installé selon les codes locaux et nationaux de l'électricité.

**Mise en Garde:** Le verre est toujours fragile manipuler avec prudence la (les) lampe(s) ainsi que les autres composants de verre.

**AVERTISSEMENT** - Ce produit contient des composants chimiques qui selon L'état de Californie provoquent un cancer, des infirmités de naissance et (ou) du mal au système reproductif. Il faut laver les mains soigneusement après avoir installé, manipulé, nettoyé, ou autrement touché ce produit.

**REMARQUE:** CE DISPOSITIF D'ECLAIRAGE EST MUNI D'UN BALLAST REMPLAÇABLE. EN CAS DE PANNE DE CE DERNIER, VEUILLEZ CONTACTER UN ELECTRICIEN QUALIFIE POUR LE REMPLACER. SI VOUS AVEZ BESOIN DE PLUS D'AIDE, TELEPHONER AU BUREAU DE SERVICE TECHNIQUE DES PRODUITS DU CONSOMMATEUR A (864) 678-1670.

