



Assembly & Installation Instructions

CAUTION: Read instructions carefully and turn electricity off at main circuit breaker panel before beginning installation.

3766, 3767, 3778, 3779

Warning: - If any Special Control Devices are used with this Fixture, follow the Instructions carefully to assure full Compliances with N.E.C. Requirements. If there are any Questions, contact a Qualified Electrical Contractor.

WARNING - This product contains chemicals known to the State of California to cause cancer, birth defects and /or other reproductive harm. Thoroughly wash hands after installing, handling, cleaning, or otherwise touching this product.

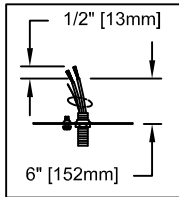
Caution:- All Glass is Fragile, use care when Handling Lamps and Cage Assembly.

ASSEMBLY STEPS

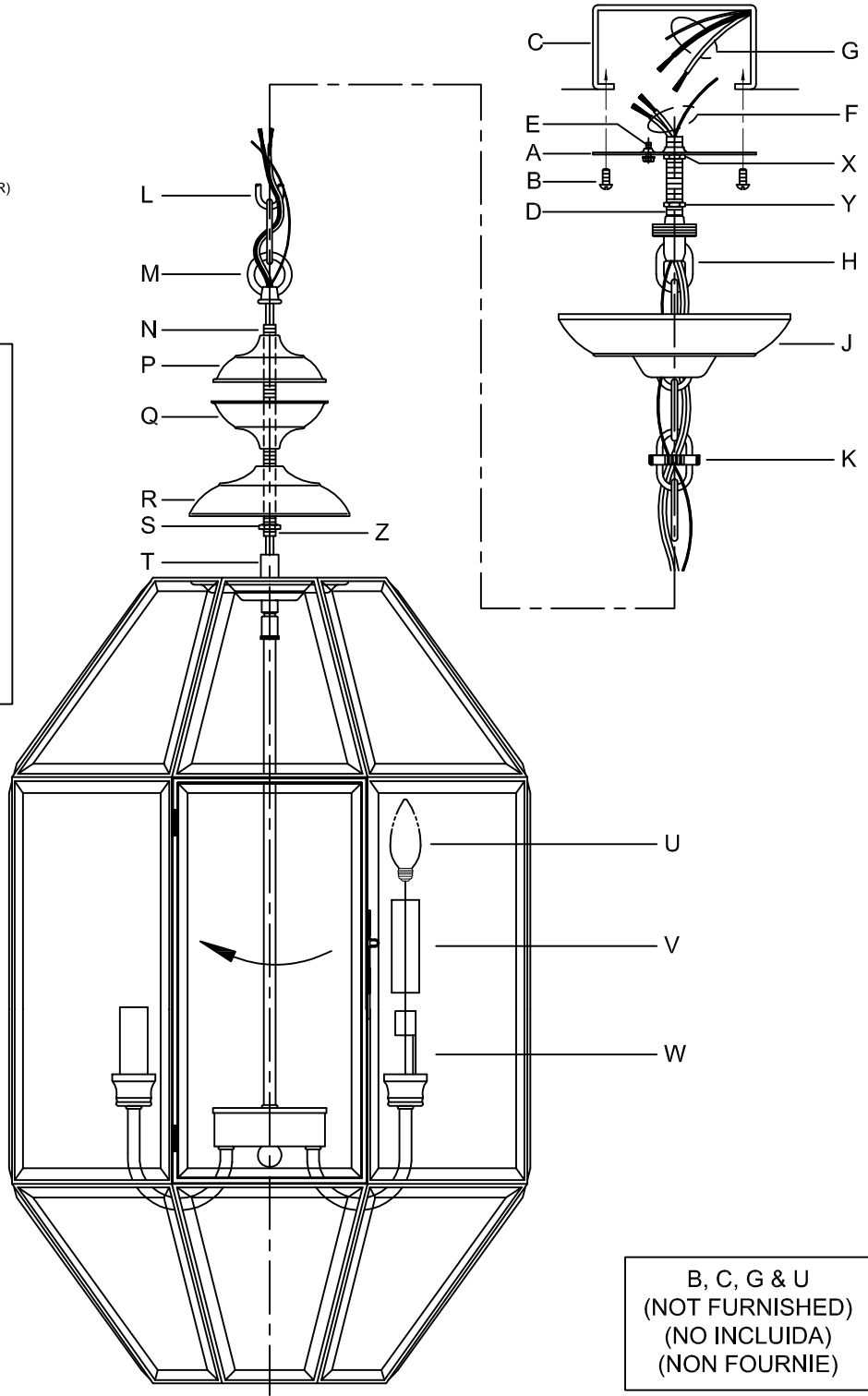
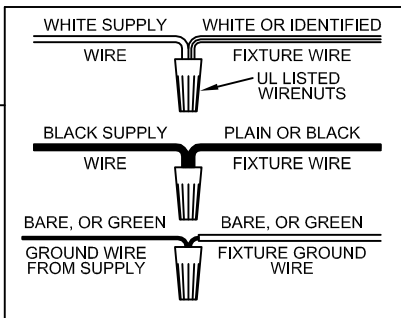
PASOS PARA ENSAMBLAR

MODE D'ASSEMBLAGE

1. D,E → A
2. B,A → C
3. X,Y,H → D
4. Y → H (TO LOCK) (APRETAR) (À VERROUILLER)
5. F → Z,R,Q,P,M
6. L → M
7. K,J → L
8. L → H
9. F → L,K,J,H,D
10. F → G
11. J,K → H
12. Z → T
13. S → Z
14. S → T (TO LOCK) (APRETAR) (À VERROUILLER)
15. R,Q,P,M → N
16. V,U → W



ADJUST HEIGHT WITH "D"
 X → A TO LOCK
 AJUSTA LA ALTURA CON "D"
 X → A APRETAR
 RÉGLEZ LA HAUTEUR AVEC "D"
 X → A À VERROUILLER



B, C, G & U
 (NOT FURNISHED)
 (NO INCLUIDA)
 (NON FOURNIE)

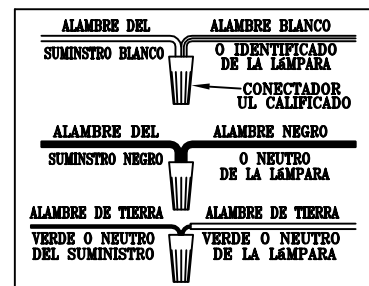
Instrucciones de ensamblado e instalacion

PRECAUION: Antes de comenzar la instalacion, lea las instrucciones detalladamente y desconecte la electricidad desde el cortacircuitos principal.

ADVERTENCIA - SI CON ESTE APLIQUE SE USAN DISPOSITIVOS DE CONTROL ESPECIALES, DEBE SEGUIR LAS INSTRUCCIONES DETALLADAMENTE PARA GARANTIZAR EL CUMPLIMIENTO Estricto CON EL CódIGO NACIONAL DE ELECTRICIDAD (N.E.C.) SI TIENE PREGUNTAS, COMUNIQUESE CON UN ELECTRICISTA CALIFICADO.

ADVERTENCIA - Este producto contiene sustancias químicas que según el Estado de California causa cáncer, defectos de nacimiento y (o) daño al sistema reproductor. Lavarse bien las manos después de instalar, manipular, limpiar o tocar de manera alguna este producto.

Precaución: El vidrio es frágil, tenga cuidado al manipular las bombillas y en ensamblaje del armazón.



Mode de montage et d'installation

ATTENTION: Prendre soigneusement connaissance de ces instructions et couper l'électricité à l'arrivée principale avant de procéder à l'installation.

AVERTISSEMENT1 - S'ILS Y A DES DISPOSITIFS DE CONTROLÉ SPÉCIAUX SONT UTILISÉS EN CONJONCTION AVEC CE LUMINAIRE, SUIVRE SCRUPULEUSEMENT CES INSTRUCTIONS POUR ASSURER LA CONFORMITÉ N.E.C. POUR TOUTE ASSISTANCE SUPPLEMENTAIRE, DEMANDER CONSEIL AUPRES D'UN ÉLECTRICIEN QUALIFIÉ.

AVERTISSEMENT - Ce produit contient des composants chimiques qui selon L'état de Californie provoquent un cancer, des infirmités de naissance et (ou) du mal au système reproductif. Il faut laver les mains soigneusement après avoir installé, manipulé, nettoyé, ou autrement touché ce produit.

Mise en Garde: Le verre est toujours fragile; maniez avec soin les ampoules et l'assemblage d'ossature.

