

# Assembly & Installation Instructions

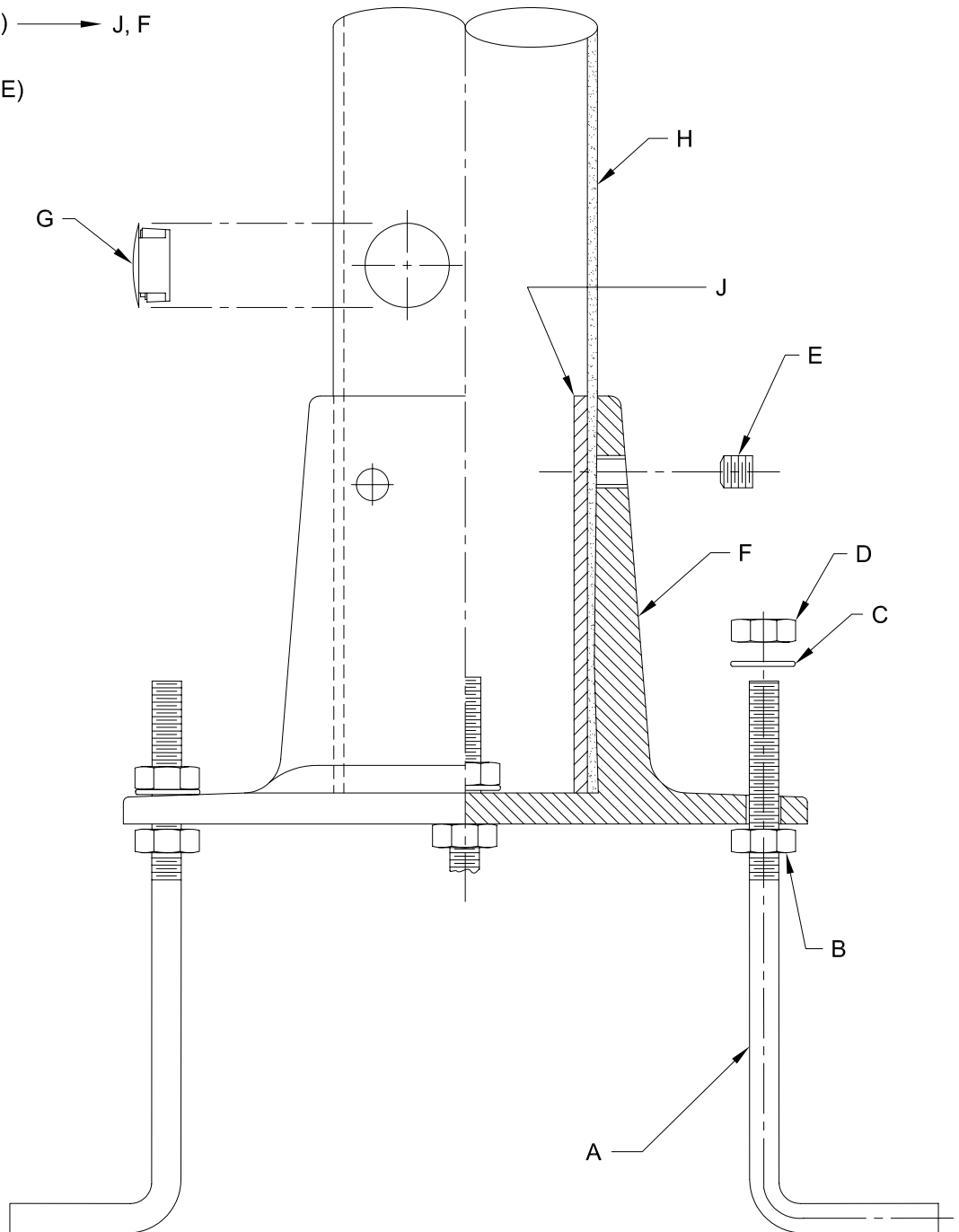
**CAUTION:** Read instructions carefully and turn electricity off at main circuit breaker panel before beginning installation.

## 8748

\*\*\*\*\*  
**WARNING** - This product contains chemicals known to the State of California to cause cancer, birth defects and /or other reproductive harm. Thoroughly wash hands after installing, handling, cleaning, or otherwise touching this product.  
 \*\*\*\*\*

### ASSEMBLY STEPS:

1. B ———> A
2. A ———> F (LEGS FACE OUT)
3. C, D ———> A
4. PRESS ASSEMBLY OVER CONDUIT INTO WET CEMENT.
5. LET CEMENT DRY.
6. H (PURCHASED SEPARATELY) ———> J, F
7. E ———> F (3)
8. G ———> F (IF APPLICABLE)



# Instrucciones de ensamblaje e instalación

Precaución: Lea cuidadosamente las instrucciones y desconecte la electricidad del cortacircuitos principal antes de iniciar la instalación.

\*\*\*\*\*  
**ADVERTENCIA** - Este producto contiene sustancias químicas que según el Estado de California causa cáncer, defectos de nacimiento y (o) daño al sistema reproductor. Lavarse bien las manos después de instalar, manipular, limpiar o tocar de manera alguna este producto.  
\*\*\*\*\*

## PASOS PARA ENSAMBLAR:

1. B ———> A
2. A ———> F (PATAS HACIA AFUERA)
3. C, D ———> A
4. OPRIMA EL ENSAMBLAJE SOBRE EL CONDUCTO EN EL CEMENTO HUMEDO.
5. PERMITA QUE EL CEMENTO SE SEQUE.
6. H (COMPRAR SEPARADAMENTE) ———> J, F
7. E ———> F (3)
8. G ———> F (CUANDO ES APLICABLE)

---

---

# Instructions d'Assemblage et Installation

Mise en garde: Lire les instructions avec soin et couper le courant au disjoncteur central avant de commencer l'installation.

\*\*\*\*\*  
**AVERTISSEMENT** - Ce produit contient des composants chimiques qui selon L'état de Californie provoquent un cancer, des infirmités de naissance et (ou) du mal au système reproductif. Il faut laver les mains soigneusement après avoir installé, manipulé, nettoyé, ou autrement touché ce produit.  
\*\*\*\*\*

## ÉTAPES D'ASSEMBLAGE:

1. B ———> A
2. A ———> F (BRANCHES ORIENTÉES VERS L'EXTERIEUR)
3. C, D ———> A
4. APPUYER SUR L'ASSEMBLAGE SUR LE TUBE DANS LE CIMENT HUMIDE.
5. LAISSER LE CIMENT SECHER.
6. H (ACHETER A PART) ———> J, F
7. E ———> F (3)
8. G ———> F (LE CAS ECHEANT)