



# Assembly & Installation Instructions

**CAUTION:** Read instructions carefully and turn electricity off at main circuit breaker panel before beginning installation.

## 7377, 7378, 7383, 7384, 7385

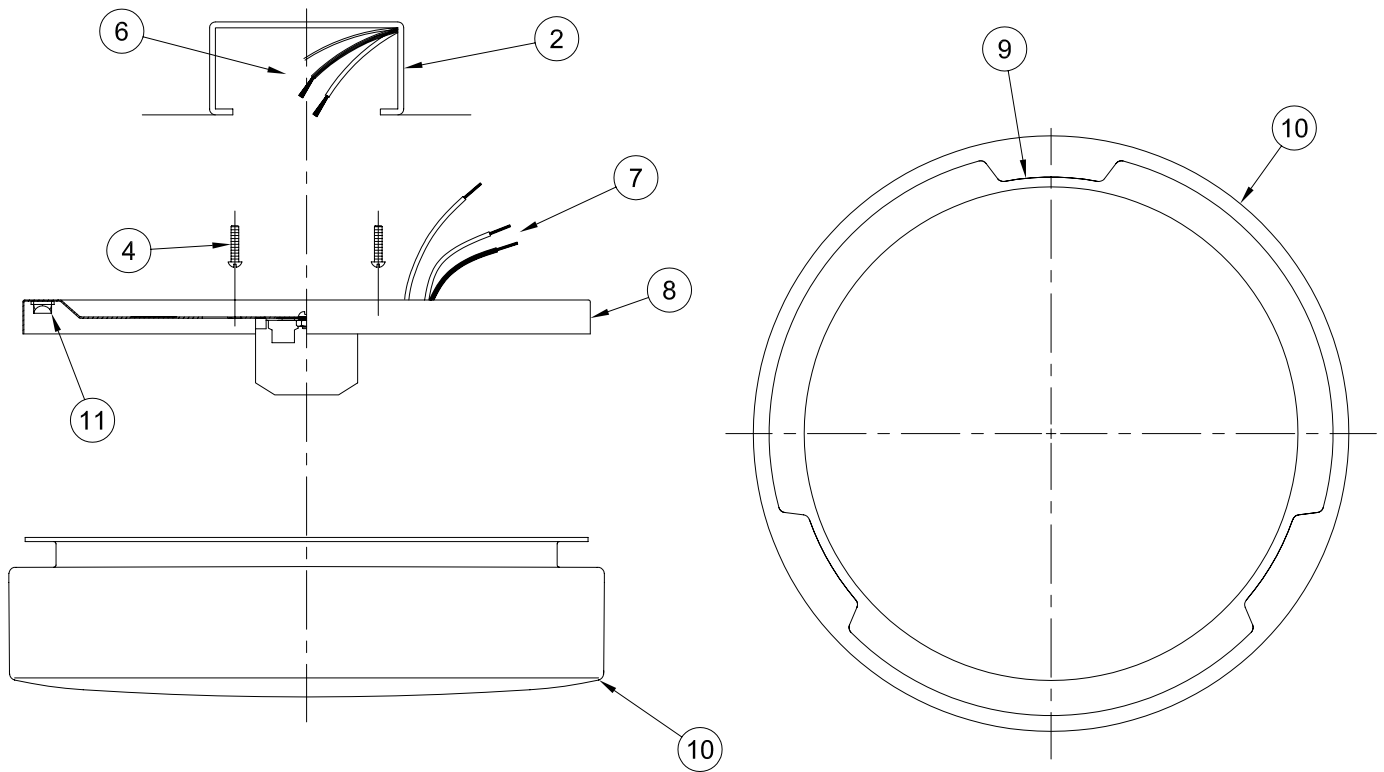
\*\*\*\*\*

**WARNING** - If any Special Control Devices are used with this Fixture, Follow the Instructions Carefully to assure full compliance with N.E.C. requirements. If there are any questions, contact a Qualified Electrical Contractor.

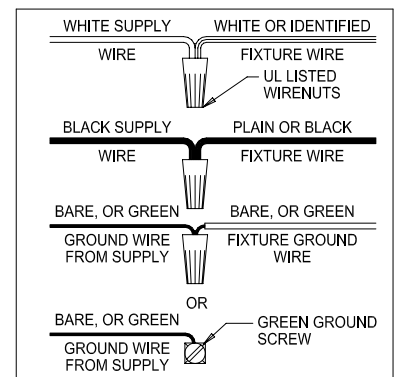
**CAUTION** - All glass is fragile, use care when handling Glass Shade and lamps.

**WARNING** - This product contains chemicals known to the State of California to cause cancer, birth defects and /or other reproductive harm. Thoroughly wash hands after installing, handling, cleaning, or otherwise touching this product.

\*\*\*\*\*



- 1.- Thread Fixture Mounting Screws (4) partially into the Ears of the Outlet Box (2).
- 2.- Connect Supply Wires (6) to Fixture Wires (7) as shown on wiring diagram.
- 3.- Slip Ceiling Pan (8) over Machine Screws (4). Twist Screws into keyslots and tighten screws against Ceiling Pan (8).
- 4.- Install Lamps. (NOT FURNISHED)
- 5.- Slip Notches (9) in Diffuser (10) up over Spring Clips (11) of Pan (8). Turn Diffuser to allow engagement of Spring Clips (11) with the lip of the Diffuser (10).



# Instrucciones de ensamblaje e instalación.

Precaución: Lea cuidadosamente las instrucciones y desconecte la electricidad del cortacircuitos principal antes de iniciar la instalación.

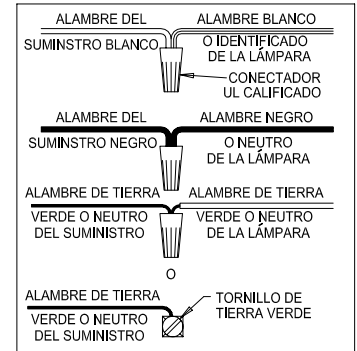
\*\*\*\*\*  
**ADVERTENCIA** - Si usa algún dispositivo especial de control con este aparato de luz, siga las instrucciones cuidadosamente para asegurar la completa conformidad con los requisitos N.E.C. Si existe alguna duda, contacte un electricista calificado.

**PRECAUCIÓN** - El vidrio es frágil; tenga cuidado al manipular la pantalla de vidrio y la bombilla.

**ADVERTENCIA** - Este producto contiene sustancias químicas que según el Estado de California causa cáncer, defectos de nacimiento y (o) daño al sistema reproductor. Lavarse bien las manos después de instalar, manipular, limpiar o tocar de manera alguna este producto.

\*\*\*\*\*

- 1.- Vissez les vis de montage du luminaire (4) à moitié dans les pattes du boîtier de la prise de courant (2).
- 2.- Conecte los hilos eléctricos de la lámpara (6) a los hilos de la corriente eléctrica (7) según el diagrama de instalación.
- 3.- Pase el marco (8) por los tornillos largos (4). Apriete los tornillos largos contra el marco (8).
- 4.- Instale las lámparas (NO INCLUIDAS).
- 5.- Deslice las ranuras (9) en el difusor (10) sobre las abrazaderas de resorte (11) de la base (8). Gire el difusor para enganchar las abrazaderas de resorte (11) en el borde del difusor (10).



# Instructions d'Assemblage et Installation

Mise en garde: Lire les instructions avec soin et couper le courant au disjoncteur central avant de commencer l'installation.

\*\*\*\*\*  
**AVERTISSEMENT** - S'il y a d'autres mécanismes régulateurs qui s'emploient avec ce dispositif, suivre soigneusement les instructions pour satisfaire aux exigences NEC. Si vous avez des questions, consulter un électricien qualifié.

**MISE EN GARDE** - Le verre est toujours fragile; maniez le globe et l'ampoule avec prudence.

**AVERTISSEMENT** - Ce produit contient des composants chimiques qui selon l'état de Californie provoquent un cancer, des infirmités de naissance et (ou) du mal au système reproductif. Il faut laver les mains soigneusement après avoir installé, manipulé, nettoyé, ou autrement touché ce produit.

\*\*\*\*\*

- 1.- 1- Vissez les vis de montage du luminaire (4) à moitié dans les pattes du boîtier de la prise de courant (2).
- 2.- Reliez les fils du lustre (6) aux fils de l'électricité (7) selon le croquis d'installation électrique.
- 3.- Faites glisser la monture (8) sur les vis longues (4). Serrez les vis contre la monture (8).
- 4.- Installez les lampes (NON FOURNIES).
- 5.- Faites glisser les crans (9) du diffuseur (10) par-dessus les clips à ressort (11) de la monture (8). Faites tourner le diffuseur pour bloquer les clips à ressort (11) dans le bord du diffuseur (10).

