

# Assembly & Installation Instructions

**CAUTION:** Read instructions carefully and turn electricity off at main circuit breaker panel before beginning installation.

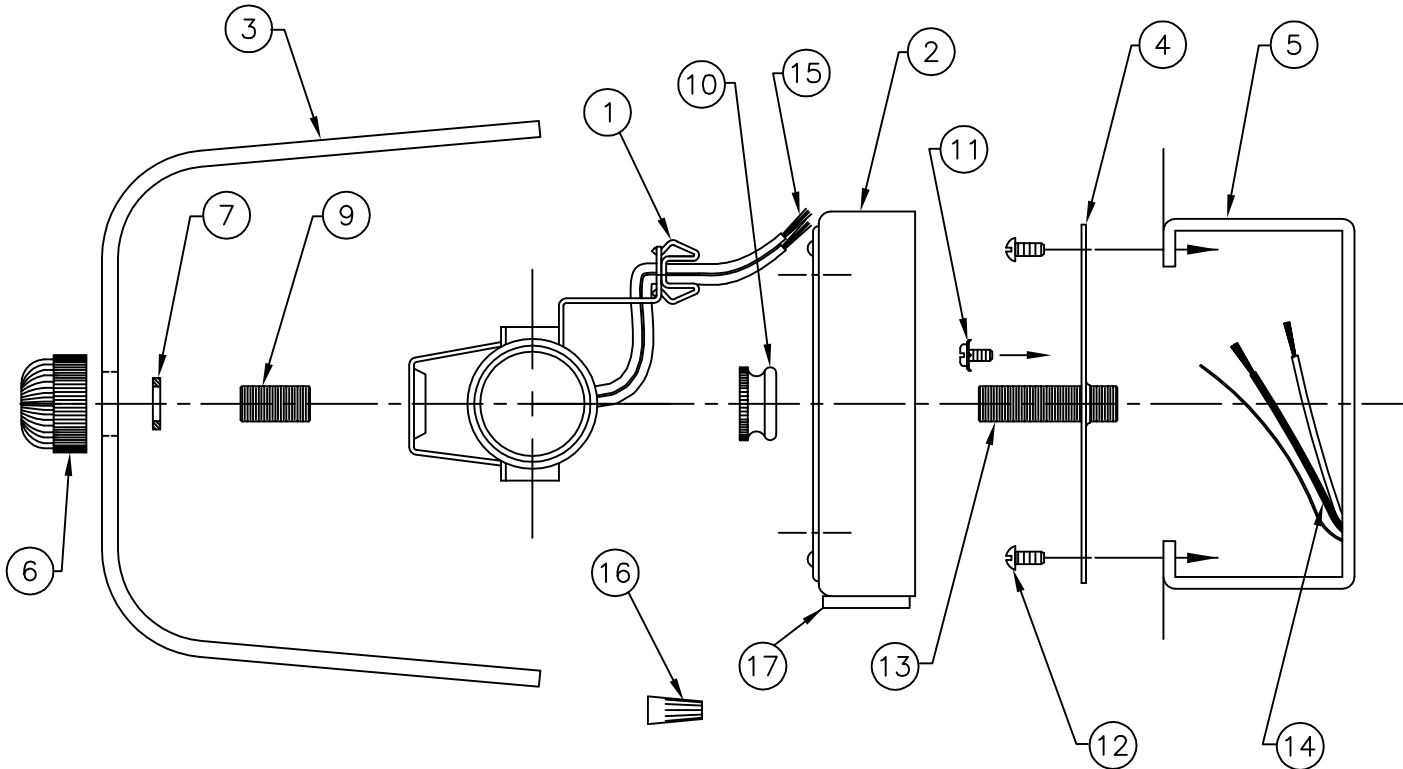
## 3015, 3111

\*\*\*\*\*

**WARNING** - IF ANY SPECIAL CONTROL DEVICES ARE USED WITH THIS FIXTURE, FOLLOW THE INSTRUCTIONS CAREFULLY TO ASSURE FULL COMPLIANCE WITH N.E.C. REQUIREMENTS. IF THERE ARE ANY QUESTIONS, CONTACT A QUALIFIED ELECTRICAL CONTRACTOR.

**WARNING** - This product contains chemicals known to the State of California to cause cancer, birth defects and /or other reproductive harm. Thoroughly wash hands after installing, handling, cleaning, or otherwise touching this product.

\*\*\*\*\*

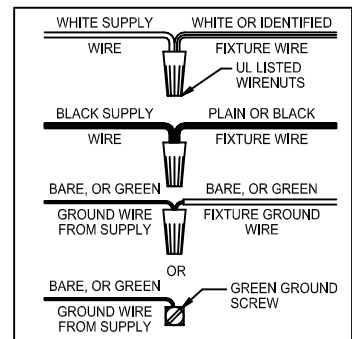


1. Fasten Mounting Plate (4) to Outlet Box (5) (Not furnished) with Mounting Screws (12) (Not Furnished) from Outlet Box.
2. Thread long Nipple (13) and Green Ground Screw (11) up into Mounting Plate (4).
3. Slip Socket Wires (15) through cross-shaped holes in Wall Plate (2) and snap Socket Springs (1) into holes as shown.
4. Connect Supply Wires (14) to Fixture Wires (15) as shown on Wiring Diagram. (Use UL listed Connectors to make connections) (16).

**Note:** Fixture is equipped with a Grounded Convenience Outlet (17), the Electrical Supply Wires must be connected to a Ground Fault Circuit Interrupter, to prevent electrical shock when using any device plugged into the Grounded Convenience Outlet. Consult a licensed electrician if you have any questions.

5. Slip Wall Plate (2) over Long Nipple (13) and secure in place with Canopy Knob (10).
6. Install Lamps (not furnished).
7. Thread Short Nipple (9) into end of Socket (1). Slip Felt Washer (7), and Glass Channel (3) over Short Nipple (9) and secure in place with Channel Knob (6).

Caution: All Glass if fragile, use care when handling Lamps or Glass Channel.



# Instrucciones de ensamblaje e instalación

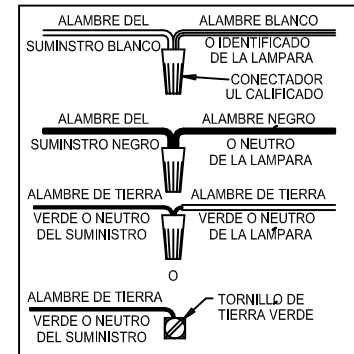
**Precaución:** Lea cuidadosamente las instrucciones y desconecte la electricidad del cortacircuitos principal antes de iniciar la instalación

\*\*\*\*\*  
**ADVERTENCIA- EN CASO DEL USO DE OTROS MECANISMOS DE CONTROL CON ESTE APARATO DE LUZ, SIGA CUIDADOSAMENTE LAS INSTRUCCIONES PARA CUMPLIR CON LOS REQUISITOS N.E.C. SI UD. TIENE PREGUNTAS, LLAME A UN ELECTRICISTA CALIFICADO.**

**ADVERTENCIA -** Este producto contiene sustancias químicas que según el Estado de California causa cáncer, defectos de nacimiento y (o) daño al sistema reproductor. Lavarse bien las manos después de instalar, manipular, limpiar o tocar de manera alguna este producto.

- \*\*\*\*\*
1. Sujete la placa de montaje (4) a la caja de conexiones (5) (NO INCLUIDA) con los tornillos de montaje (12) (NO INCLUIDOS) de la caja de conexiones.
  2. Enrosque la boquilla roscada larga (13) y el tornillo verde de puesta a tierra (11) en la placa de montaje (4).
  3. Introduzca los alambres en el portalámparas (15) pasándolos por el agujero transversal de la cubierta de pared (2) y enganche el resorte del portalámparas (1) en los agujeros como se muestra.
  4. Conecte los alambres de suministro (14) a los alambres de aparato (15) de luz como se muestra en el diagrama de cableado. (Utilice los conectores certificados por UL para hacer las conexiones) (16).
- NOTA: Este aparato está equipado con un tomacorriente de puesta a tierra conveniente (17), los alambres del suministro eléctrico deben conectarse a un interruptor de circuito a tierra para evitar descargas eléctricas al usar cualquier aparato enchufado en un tomacorriente de puesta a tierra conveniente. Consulte un electricista calificado si tiene dudas.
5. Deslice la cubierta de pared (2) sobre la boquilla roscada larga (13) y ajuste con la perilla de la marquesina (10).
  6. Coloque las bombillas (no incluidas).
  7. Enrosque la boquilla roscada corta (9) en la extremidad del portalámparas (1). Deslice la arandela de fieltro (7) y el manguito de vidrio (3) sobre la boquilla roscada corta (9) y ajuste todo con la perilla del manguito (6).

PRECAUCIÓN: El vidrio es frágil, tenga cuidado al manipular las bombillas o el manguito de vidrio.



## Instructions d'Assemblage et Installation

**Mise en garde:** Lire les instructions avec soin et couper le courant au disjoncteur central avant de commencer l'installation

\*\*\*\*\*  
**AVERTISSEMENT:** DANS LE CAS OÙ D'AUTRES MÉCANISMES DE COMMANDE S'UTILISENT AVEC CE DISPOSITIF D'ÉCLAIRAGE, SUIVEZ AVEC SOIN LES INSTRUCTIONS POUR ACCÉDER AUX EXIGENCES DU N.E.C. S'IL Y A ENCORE DES QUESTIONS, CONSULTEZ UN ÉLECTRICIEN QUALIFIÉ.

**AVERTISSEMENT -** Ce produit contient des composants chimiques qui selon L'état de Californie provoquent un cancer, des infirmités de naissance et (ou) du mal au système reproductif. Il faut laver les mains soigneusement après avoir installé, manipulé, nettoyé, ou autrement touché ce produit.

- \*\*\*\*\*
1. Fixez le support de montage (4) au boîtier de la prise de courant (5) (NON FOURNI) à l'aide des vis de montage (12) (NON FOURNIES) du boîtier de la prise de courant.
  2. Vissez la tige filetée longue (13) et la vis verte de mise à la terre (11) dans le support de montage (4).
  3. Faites passer les fils de la douille (15) à travers le trou en forme de croix dans la plaque murale (2) et bloquez le ressort de douille (1) dans les trous selon le diagramme.
  4. Reliez les fils d'alimentation (14) aux fils de dispositif d'éclairage (15) selon le diagramme de câblage. Utilisez les connecteurs homologués UL pour effectuer les connexions (16).

REMARQUE: Ce dispositif d'éclairage est muni d'une prise à terre commode (17), les câbles de l'alimentation électrique doivent être connectés à un interrupteur de circuit mis à la terre, pour éviter secousses électriques lorsque un dispositif quelconque soit branché dans la prise à terre commode. Consultez un électricien qualifié en cas de questions.

5. Faites glisser la plaque murale (2) par-dessus la tige filetée longue (13) et serrez en place à l'aide de la boule de voileure (10).
6. Vissez les ampoules (non fournies).
7. Vissez la tige filetée courte (9) dans le bout de la douille (1). Placez la rondelle de feutre (7) et le manchon de verre (3) sur la tige filetée courte (9) et serrez en place à l'aide de la boule du manchon (6).

MISE EN GARDE: Le verre est toujours fragile; maniez avec prudence les ampoules ou le manchon de verre.

