

## INSTALLATION INSTRUCTIONS FAN SPEED & DUAL DIMMER/ FAN SPEED CONTROLS

READ AND SAVE THESE INSTRUCTIONS!

To be installed by a certified electrician or other qualified person.

**WARNING** – To prevent severe shock or electrocution, always turn power OFF at the service panel before installing this unit, working on the circuit, or changing a lamp.

**CAUTION** – To reduce the risk of overheating and possible damage to other equipment, do not install to control a receptacle, a fluorescent light, or a transformer-supplied appliance. Use this control only with fans that are marked as suitable for use with solid-state fan speed controls.

Any number of fans may be controlled by a single fan speed control provided the sum amperage rating of the fans does not exceed the amperage rating of the fan control.

Do not connect fan control to power source other than 120VAC, 60 Hz only.

Use copper wire only.

**FOR DUAL DIMMER/FAN SPEED CONTROL** – It is necessary to add the required third wire from the wall box switching location to the fan with the light kit unit. This is because the fan and light kit are essentially two separate units.

**CAUTION** – The additional third wire required should not be confused with the neutral wire, usually WHITE, nor the ground wire, normally GREEN, which may already be routed through the wall box. Warranty is void when any of the three wires are attached to the neutral wire or ground wire. This will cause a direct short and damage the control's circuitry beyond repair.

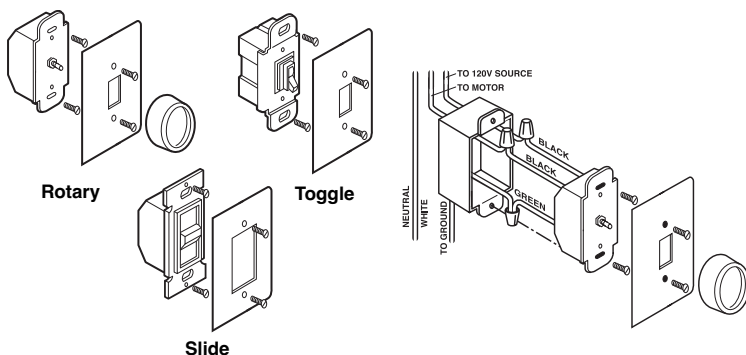
Use copper wire only.

### DIRECTIONS

1. Disconnect power to circuit at the panel by removing fuse or turning circuit breakers OFF before installing.
2. Remove wall plate and switch mounting screws, pull existing switch from wall box.
3. Disconnect existing switch from circuit.
4. Connect fan speed control as shown in the installation diagram with wire connectors provided.
5. Install speed control device in wall box, using mounting screws provided. Restore power to the circuit.
6. If fan has a multi-speed switch, place switch in the MAXIMUM SPEED position, then do not change the switch setting.
7. To adjust Anti-Stall feature (if equipped): Set the fan speed control to lowest speed and turn the power off. To change the minimum speed, adjust the trimpot through the access opening in the front of the fan speed control, using a small, insulated, flat-tipped screwdriver.
8. Attach wall plate.

**NOTE:** A 0.5A minimum load is required. It is normal for the control to feel warm during operation. Use a separate neutral wire for each phase of a multiphase system containing a dimmer, and for high power single phase applications where flickering is present.

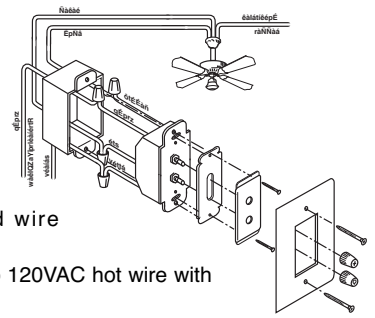
**INSTALLATION DIAGRAM FOR SPEED CONTROLS** (wiring is same with each of the fan speed control types)



### INSTALLATION DIAGRAM FOR DUAL DIMMER/FAN SPEED CONTROL

Identify fan/light kit wires. See fan/light kit instructions (supplied by fan/light kit manufacturer).

- Connect YELLOW wire from the control to light kit lead (incandescent only) with provided wire connector.
- Connect RED wire from the control to fan/motor lead with provided wire connector.
- Connect BLACK wire from control to 120VAC hot wire with provided wire connector.
- Connect GREEN (or uninsulated) wire from control to ground wire or metal wall box with provided wire connector.



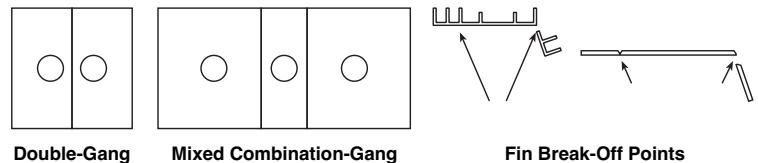
### MULTIPLE GANGING OF CONTROLS

Any combination of fan control models may be ganged together. Using vise or heavy-duty pliers, remove the outer fins on either or both sides, as necessary, at the break-off points on the thin metal line at the base of the third fin. Fan controls can be ganged without removing fins by proper selection and placement of outlet boxes. When fins are removed, de-rate the maximum load according to the following De-Rating Table:

MAXIMUM RATED LOAD	FINS REMOVED	
	ONE SIDE	TWO SIDES
8 AMPS	7 AMPS	6 AMPS
12 AMPS	11 AMPS	10 AMPS

**CAUTION** : Sharp or jagged metal edges might be exposed where sections were broken off. Use care when handling the control after this operation.

### ILLUSTRATION FOR GANGING



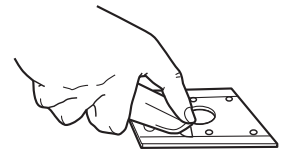
### HOW TO CUT PLASTIC FACEPLATE:

If fins are removed for ganging, the faceplate must be adjusted to match.

You may either score the groove on the back of the faceplate thoroughly with a razor sharp packing knife, or you may partially score the groove, then complete the break with pliers.

### TO CUT THE FACEPLATE WITH KNIFE ONLY:

1. Lay faceplate face down on soft clean cloth, on a flat solid surface to preserve finish.
2. Run knife vertically throughout groove repeatedly until plastic separates.
3. Dress rough edges using very fine-grained sand paper.



### TO CUT THE FACEPLATE USING PLIERS AND KNIFE:

1. Lay faceplate face down on soft clean cloth, on a flat solid surface to preserve finish.
2. Run knife vertically throughout groove several times.
3. Hold faceplate firmly in one hand and use pliers to bend the flat edge of the fin away from the groove. Behind the opposing ends first, then make a final break at the middle, separating fin from faceplate.
4. Dress rough edges using very fine-grained sand paper.



WIRE NUT USAGE CHART		
Use Only Copper Wire With This Device		
Wire Combinations	Strips Lengths	Color
1#14 & 1#16; 1#14 & 2#18; 2,3#16; 1#16 & 1-3#18; 3-5#18; 2#18	1/2" Except 9/16" For #16 & #18 AWG	Orange
1#10 & 1#14; 1#12 & 1#14 2,3#14; 2#14 & 1,2#16; 2#14 & 2,3#18; 1#14 & 1-4#16; 1#14 & 1-4#18	1/2" Except 5/8" For #18 AWG	Yellow
1#10 & 1,2#12; 1#10 & 1-3#14; 2,3#12; 1#12 & 1-3#14; 1#12 & 3#16; 3,4#14	7/16" Except 1/2" For #16	Red
1#14 & 1,2#16; 1#14 & 1,2#18; 2,3#16; 2-5#18	7/16" For #14 & #16 1/2" For #18	Ivory

## WARRANTIES

**Lifetime Warranty.** The device you have purchased is warranted under normal use against defects in workmanship and materials for as long as you own the device. If the device fails due to manufacturing defect during normal use, return the device for replacement to the store where purchased or send to:

Pass & Seymour Legrand  
50 Boyd Avenue  
Syracuse, NY 13209

All requests for replacement must include a dated sales receipt (legible copies acceptable).

ALL OTHER WARRANTIES, INCLUDING BUT NOT LIMITED TO ANY WARRANTIES OF MERCHANTABILITY OR FITNESS FOR A PARTICULAR PURPOSE, ARE LIMITED TO A PERIOD OF TWO YEARS FROM THE DATE OF PURCHASE. YOUR SOLE AND EXCLUSIVE REMEDY AGAINST PASS & SEYMOUR LEGRAND UNDER ANY WARRANTY SHALL BE THE EQUIVALENT REPLACEMENT OF THE DEVICE. IN NO EVENT SHALL ANY WARRANTY APPLY TO ANY DEFECT ARISING OUT OF ANY ALTERATION OF THE DEVICE, IMPROPER WIRING, IMPROPER INSTALLATION, MISUSE, ABNORMAL USE OR NEGLIGENCE. IN NO EVENT SHALL PASS & SEYMOUR LEGRAND BE LIABLE FOR LOST PROFITS, INDIRECT, SPECIAL, EXEMPLARY, INCIDENTAL OR CONSEQUENTIAL DAMAGES. Some states do not allow limitations on how long implied warranties last and do not allow exclusion or limitation of incidental or consequential damages. Some of the above limitations or exclusions may not apply to every purchaser.

## INSTRUCCIONES EN ESPAÑOL

### INSTRUCCIONES DE INSTALACIÓN

#### MANDO DE VELOCIDAD DE VENTILADOR Y DOBLE MANDO DE VELOCIDAD DE VENTILADOR/REDUCTOR DE LUZ

#### LEA Y GUARDE ESTAS INSTRUCCIONES

Para ser instalado por electricista certificado u otra persona capacitada.

**ADVERTENCIA:** Para prevenir una sacudida eléctrica severa o electrocución, siempre CORTE la electricidad en el panel de servicio antes de instalar esta unidad, trabajar en el circuito, o cambiar una lámpara.

**AVISO:** Para reducir el riesgo de recalentamiento y posiblemente dañar a otro equipo, no instale para controlar un receptáculo, una luz fluorescente, un artefacto alimentado por un transformador. Use este mando solo con ventiladores que indican que son apropiados para uso con mandos de velocidad de ventiladores de estado sólido.

Cualquier número de ventiladores pueden ser controlados por un solo mando de velocidad de ventiladores dado que la suma de las tasas de amperaje de los ventiladores no exija la tasa de amperaje del mando del ventilador.

No conecte al reductor de luz a otra fuente de potencia que no sea solo 120VAC, 60Hz.

Solo utilice cables de cobre.

**PARA DOBLE MANDO DE VELOCIDAD DE VENTILADOR/REDUCTOR DE LUZ:** Es necesario agregar el tercer cable requerido desde el sitio de mando de la caja embutida en la pared hasta el ventilador con la unidad del equipo de la luz. Esto tiene que ser porque el ventilador y la luz son esencialmente dos unidades separadas. **AVISO:** El tercer cable adicional no se debe confundir con el cable neutral, normalmente BLANCO, ni con el cable que hace tierra, normalmente VERDE, el cual puede que ya haya sido corrido por la caja embutida en la pared. La garantía se invalida cuando cualquiera de estos tres cables están conectados al cable neutral o al cable que hace tierra. Esto causará un corte directo y dañará los circuitos del mando sin remedio.

Solo utilice cables de cobre.

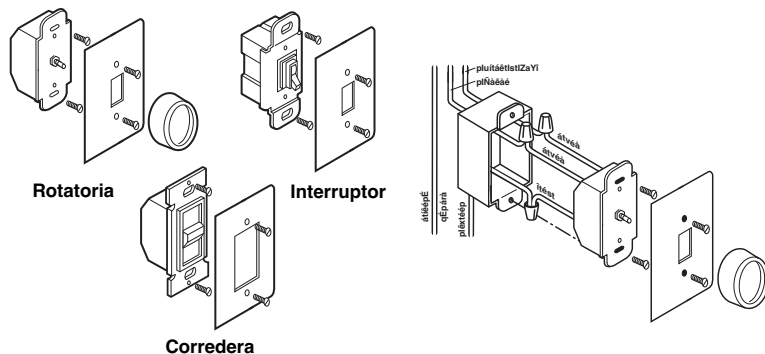
## INSTRUCCIONES:

1. Corte la electricidad al circuito en el panel quitando el fusible o APAGANDO el interruptor automático antes de la instalación.
2. Quite la chapa de pared y los tornillos de montura de chuchu, hale el chuchu existente de la caja embutida en la pared.
3. Desconecte el chuchu existente del circuito.
4. Conecte el mando de velocidad de ventilador como es demostrado en el esquema de instalación con los conectores de cables suministrados.
5. Instale al aparato de mando de velocidad en la caja embutida en la pared, utilizando los tornillos de montura suministrados. Vuelva a conectar la electricidad al circuito.
6. Si el ventilador tiene un chuchu de velocidades múltiples, ponga el chuchu en la posición de VELOCIDAD MÁXIMA, y después no cambie la posición de chuchu.
7. Para ajustar la característica de Anti - Parada (si provisto): Ajuste el mando de velocidad del ventilador a la velocidad más baja y corte la electricidad. Para cambiar la velocidad mínima, cambie el ajuste fino por medio de la abertura de acceso en el frente del mando de velocidad de ventilador, usando un destornillador plano, aislado, pequeño.
8. Conecte la chapa de pared.

**NOTA:** Una carga mínima de 0.5A es requerida. Es normal que el mando se sienta caliente durante su funcionamiento. Use un cable separado neutral para cada fase de un sistema polifásico que tiene un reductor de luz, y para aplicaciones de una fase de alta potencia donde ocurre centelleo.

### ESQUEMA DE INSTALACIÓN PARA MANDOS DE VELOCIDAD

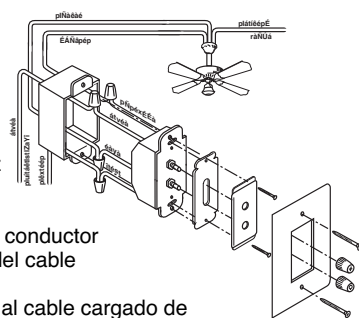
(El alambrado es el mismo con cada uno de los tipos de mandos de velocidad de ventilador.)



### ESQUEMA DE INSTALACIÓN PARA DOBLE MANDO DE VELOCIDAD DE VENTILADOR/REDUCTOR DE LUZ

Identifique los cables del equipo de ventilador/luz. Vea las instrucciones del equipo de ventilador/luz (suministrado por el fabricante del equipo de luz/ventilador).

- Conecte al cable AMARILLO del mando al conductor del equipo de luz (solo incandescente) con el conector de cable suministrado.
- Conecte al cable ROJO del mando al conductor del ventilador/motor con el conector del cable suministrado.
- Conecte al cable NEGRO del mando al cable cargado de 120VAC con el conector de cable suministrado.
- Conecte al cable VERDE (o el cable no aislado) del mando al cable que hace tierra o a la caja de metal embutida en la pared con el conector de cable suministrado.



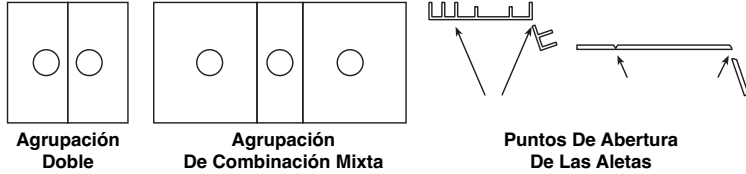
### AGRUPACIÓN MÚLTIPLE DE MANDOS

Cualquier combinación de modelos de mandos de ventilador pueden ser agrupados juntos. Usando una prensa de tornillo o una pinza de servicio pesado, quite las aletas exteriores en cualquier de los dos lados o en los dos lados, como sea necesario, en los puntos de abertura en la línea de metal fina en la base de la tercera aleta. Mandos de ventilador pueden ser agrupados sin quitar a las aletas por medio de la selección y colocación apropiada de las cajas de salida. Cuando se han quitado las aletas, reajuste el cargo máximo según el Cuadro de Reajuste siguiente:

CARGA MÁXIMA TAZADA	ALETAS ELIMINADAS	
	UN LADO	DOS LADOS
8 AMPS	7 AMPS	6 AMPS
12 AMPS	11 AMPS	10 AMPS

**AVISO:** Bordos de metal afilados o dentados pueden ser expuestos donde se han partido secciones. Mantenga cuidado cuando este manejando el mando después de esta operación.

### ESQUEMA PARA AGRUPACIÓN



### COMO CORTAR LA PLACA DE RECUBRIMIENTO DE PLÁSTICO:

Sin las aletas se han quitado para agrupación, la placa de recubrimiento tiene que ser ajustado para que coincida. Usted puede o rayar a fondo la ranura la parte de atrás de la placa de recubrimiento con una cuchilla de empaquetar que esté bien afilada, o puede rayar la ranura parcialmente, y completar la quiebra con pinzas.

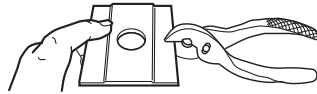
### PARA CORTAR LA PLACA DE RECUBRIMIENTO CON SOLO UNA CUCHILLA:

1. Acueste a la placa de recubrimiento mirando hacia abajo sobre una tela suave y limpia, sobre una superficie sólida y plana para preservar la terminación.
2. Corra la cuchilla verticalmente a través de la ranura varias veces hasta que se separe el plástico.
3. Lije los bordes ásperos con papel de lija de grano fino.



### PARA CORTAR LA PLACA DE RECUBRIMIENTO USANDO UNA CUCHILLA Y PINZAS:

1. Acueste a la placa de recubrimiento mirando hacia abajo sobre una tela suave y limpia, sobre una superficie sólida y plana para preservar la terminación.
2. Corra la cuchilla verticalmente a través de la ranura varias veces.
3. Aguante a la placa de recubrimiento firmemente en una mano y use pinzas para doblar el borde plano de la aleta alejándola de la ranura. De tras de las puntas opuestas primero, luego haga una partida final en el medio, separando a la aleta de la placa de recubrimiento.
4. Lije los bordes ásperos con papel de lija de grano fino.



ALTERACIÓN DEL APARATO, CABLEADO IMPROPIO, INSTALACIÓN IMPROPIA, MAL USO, USO ANORMAL O NEGLIGENCIA. BAJO NINGÚN CASO, SERÁ RESPONSABLE PASS AND SEYMOUR LEGRAND DE DAÑOS POR PÉRDIDAS EN INGRESOS, INDIRECTOS, ESPECIALES, EJEMPLARES, INCIDENTALES, O CONSECUENTES.

Algunos estados no permiten limitaciones en la duración de las garantías implícitas y no permiten exclusión o limitación de daños accidentales o consecuentes. Algunas de las limitaciones o exclusiones arriba enunciadas podrán no ser aplicadas a cada comprador.

## INSTRUCTIONS EN FRANÇAIS

### INSTRUCTIONS D'INSTALLATION DISPOSITIFS DE CONTROLE DE VITESSE DE VENTILATEUR ET ENSEMBLE VARIATEUR/ VITESSE DE VENTILATEUR

#### LIRE ET CONSERVER CES INSTRUCTIONS

**Doit être installé par un électricien certifié ou autre personne qualifiée.**

**AVERTISSEMENT:** Pour éviter une décharge grave ou une électrocution, toujours couper le courant au tableau de service avant d'installer cette unité, de travailler sur le circuit ou de changer une lampe.

**ATTENTION:** Pour réduire les risques de surchauffe et tout dommage à d'autres équipements, ne pas installer pour contrôler une prise électrique, une lampe fluorescente, ou un appareil muni d'un transformateur. Utiliser ce dispositif de contrôler seulement avec des ventilateurs sur lesquels il est indiqué qu'ils sont compatibles avec des dispositifs de contrôle de vitesse de ventilateur à semi-conducteurs. Plusieurs ventilateurs peuvent être contrôlés par un seul dispositif de contrôle de vitesse de ventilateur tant que la somme des intensités nominales des ventilateurs ne dépasse pas l'intensité nominale du dispositif de contrôle de ventilateur.

Ne pas connecter le dispositif de contrôle de ventilateur pour alimenter une source autre que 120 VAC, 60 Hz uniquement.

Utiliser des fils en cuivre uniquement.

**POUR L'ENSEMBLE DE CONTROLE VARIATEUR/VITESSE DE VENTILATEUR:** Avec une unité kit lampe, il est nécessaire d'ajouter le troisième fil indispensable depuis l'emplacement de commutation dans le coffret mural jusqu'au ventilateur. Cela est nécessaire car le ventilateur et le kit lampe sont essentiellement deux unités séparées. **ATTENTION:** Le troisième fil supplémentaire indispensable ne doit pas être confondu avec le fil neutre, habituellement BLANC, ni le fil de terre, habituellement VERT, qui peuvent déjà être montés dans le coffret mural. La garantie est annulée si l'un quelconque des trois fils est attaché au fil neutre ou au fil de terre. Cela résulte en un court circuit direct et endommage le circuit du dispositif de contrôle au delà de toute réparation.

Utiliser des fils en cuivre uniquement.

#### INSTRUCTIONS:

1. Couper l'alimentation du circuit au tableau en enlevant le fusible ou en mettant l'interrupteur en position ARRÊT avant installation.
2. Enlever la plaque murale et les vis de montage de l'interrupteur, retirer l'interrupteur existant du coffret mural.
3. Déconnecter l'interrupteur existant du circuit.
4. Connecter le dispositif de contrôle de vitesse de ventilateur comme indiqué sur le schéma d'installation avec les fils de branchement fournis.
5. Installer le dispositif de contrôle de vitesse dans le coffret mural, en utilisant les vis de montages fournies. Restaurer l'alimentation du circuit.
6. Si le ventilateur a un interrupteur à vitesse multiple, placer l'interrupteur dans la position VITESSE MAXIMALE, puis ne plus le changer de position.
7. Pour ajuster le dispositif Anti-Callage (s'il y en a un): Régler le dispositif de contrôle de vitesse de ventilateur à la vitesse la plus basse et éteindre le ventilateur. Pour changer la vitesse minimale, ajuster le bouton de réglage à travers l'ouverture d'accès devant le dispositif de contrôle de vitesse du ventilateur, en utilisant un petit tourne-vis isolé à bout plat.
8. Mettre en place la plaque murale.

**REMARQUE:** Une charge minimale de 0.5 A est requise. Il est normal que le dispositif de contrôle s'échauffe lorsqu'il fonctionne. Utiliser un fil neutre séparé pour chaque phase d'un système multiphasé contenant un variateur, et pour les applications haute puissance à une seule phase en cas de vacillement.

### CUADRO DE USO DE TUERCA DE CABLES

Use Cable De Cobre Nadamás Con Este Aparato

Combinaciones De Cables	Longitudes De Tiras	Color
1#14 & 1#16; 1#14 & 2#18; 2,3#16; 1#16 & 1-3#18; 3-5#18; 2#18	1/2" Except 9/16" For #16 & #18 AWG	Naranja
1#10 & 1#14; 1#12 & 1#14 2,3#14; 2#14 & 1,2#16; 2#14 & 2,3#18; 1#14 & 1-4#16; 1#14 & 1-4#18	1/2" Except 5/8" For #18 AWG	Amarillo
1#10 & 1,2#12; 1#10 & 1-3#14; 2,3#12; 1#12 & 1-3#14; 1#12 & 3#16; 3,4#14	7/16" Except 1/2" For #16	Rojo
1#14 & 1,2#16; 1#14 & 1,2#18; 2,3#16; 2-5#18	7/16" For #14 & #16 1/2" For #18	Marfil

### GARANTÍAS

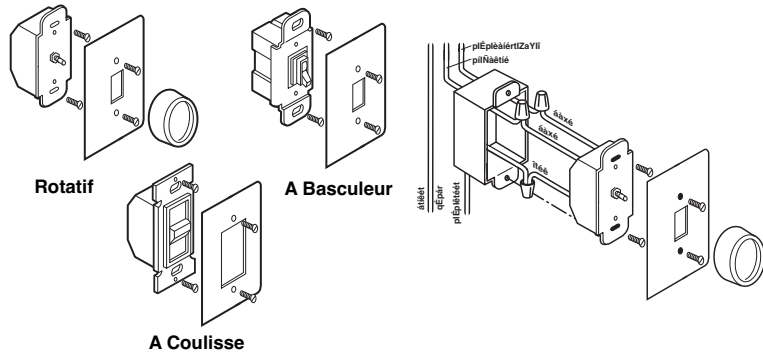
**Garantías de Por Vida:** El aparato que Ud. ha comprado está garantizado bajo uso normal contra de defectos de fábrica y materiales durante el tiempo que Ud. posea el aparato. Si el aparato falla debido a defectos de fábrica durante uso normal, devuelva el aparato para su reemplazo a la tienda donde fue adquirido o envíelo a: Pass & Seymour Legrand, 50 Boyd Avenue, Syracuse, NY 13209

Todos los pedidos de reemplazos deben incluir un recibo de compra fechado (se aceptan copias legibles). TODAS LAS DEMÁS GARANTÍAS INCLUIDAS PERO NO LIMITADAS A CUALQUIER GARANTÍA COMERCIAL O DE PARTICULARIDAD PARA UN PROPÓSITO ADECUADO, ESTÁN LIMITADAS A UN PERÍODO DE DOS AÑOS A PARTIR DE LA FECHA DE COMPRA. SU ÚNICO Y EXCLUSIVO DERECHO CON RESPECTO A PASS AND SEYMOUR LEGRAND BAJO CUALQUIER GARANTÍA SERÁ EL REEMPLAZO POR UN APARATO EQUIVALENTE. EN NINGÚN CASO, NINGUNA GARANTÍA PODRÁ SER APLICADA A NINGÚN DEFECTO QUE SURJA DE NINGUNA



## SCHEMA D'INSTALLATION POUR LES DISPOSITIFS DE CONTROLE DE VITESSE

(L'installation électrique est la même pour tous les types de dispositif de contrôle de vitesse de ventilateurs.)

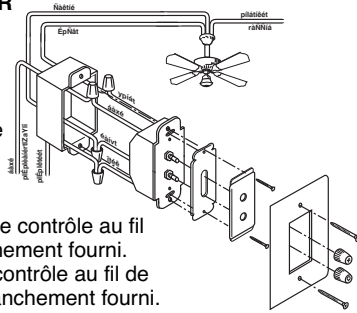


## SCHEMA D'INSTALLATION POUR L'ENSEMBLE DE CONTROLE VARIATEUR/VITESSE DE VENTILATEUR

Identifier les fils du kit ventilateur/lampe.

Lire les instructions du kit ventilateur/lampe (fournies par le fabricant du kit ventilateur/lampe).

- Connecter le fil JAUNE du dispositif de contrôle au fil de lampe du kit (incandescent seulement) avec le fil de branchement fourni.
- Connecter le fil ROUGE du dispositif de contrôle au fil ventilateur/moteur avec le fil de branchement fourni.
- Connecter le fil NOIR du dispositif de contrôle au fil de couleur vive 120 VAC avec le fil de branchement fourni.
- Connecter le fil VERT (ou non isolé) du dispositif de contrôle au fil de terre ou au coffret mural métallique avec le fil de branchement fourni.



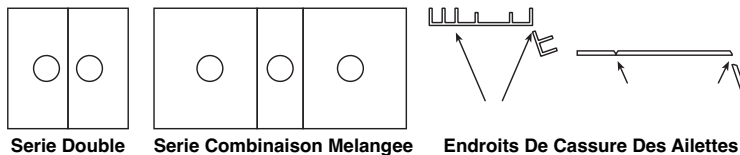
## DISPOSITIF DE CONTROLE MULTIPLE EN SERIE

Toute combinaison de modèles de dispositif de contrôle de vitesse de ventilateur peut être mise en série. A l'aide d'un étou ou d'une pince solide, enlever les ailettes extérieures d'un côté ou des deux, si nécessaire, aux endroits de cassure sur la ligne métallique fine à la base de la troisième ailette. Les dispositifs de contrôle de ventilateur peuvent être raccordés en série sans enlever les ailettes en sélectionnant et plaçant correctement les boîtiers de sortie. Quand les ailettes sont retirées, réduire la charge maximale en fonction du tableau de Dé-Classement suivant:

CHARGE NOMINALE MAXIMALE	AILETTES RETIREES	
	UN COTE	DEUX COTES
8 AMPS	7 AMPS	6 AMPS
12 AMPS	11 AMPS	10 AMPS

**ATTENTION:** Des arêtes pointues ou irrégulières risquent d'être exposées aux endroits où les éléments ont été cassés. Manipuler le dispositif de contrôle avec précaution après cette opération.

## ILLUSTRATION POUR MISE EN SERIE



## COMMENT DECOUPER LA PLAQUE FRONTALE DE PLASTIQUE:

Si les ailettes ont été enlevées pour un montage en série, la plaque frontale doit être ajustée en conséquence.

Vous pouvez soit entailler la rainure au dos de la plaque frontale complètement à l'aide d'un couteau bien affûté, soit entailler partiellement la rainure, puis terminer la cassure avec une pince.

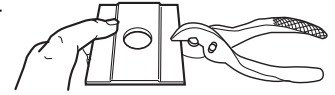
## POUR DECOUPER LA PLAQUE FRONTALE AVEC UN COUTEAU SEULEMENT:

1. Placer la plaque frontale face en bas sur un tissu doux et propre, sur une surface plate pour protéger la finition.
2. Déplacer le couteau verticalement plusieurs fois le long de la rainure jusqu'à ce que le plastique se sépare.
3. Polir les bords irréguliers avec du papier de verre très fin.



## POUR DECOUPER LA PLAQUE FRONTALE AVEC UNE PINCE ET UN COUTEAU:

1. Placer la plaque frontale face en bas sur un tissu doux et propre, sur une surface plate pour protéger la finition.
2. Déplacer le couteau verticalement plusieurs fois.
3. Tenir la plaque frontale fermement d'une main et utiliser une pince pour plier et détacher de la rainure le côté plat de l'ailette. D'abord derrière les deux côtés opposés, puis terminer la cassure au centre, séparant l'ailette de la plaque frontale.
4. Polir les bords irréguliers avec du papier de verre très fin.



## TABLEAU D'UTILISATION DES ECROUS DE CABLAGE

Utiliser Uniquement Des Fils En Cuivre Avec Cet Appareil

Combinaisons De Fils	Longueurs Denudees	Couleur
1#14 & 1#16; 1#14 & 2#18; 2,3#16; 1#16 & 1-3#18; 3-5#18; 2#18	1/2" Except 9/16" For #16 & #18 AWG	Orange
1#10 & 1#14; 1#12 & 1#14 2,3#14; 2#14 & 1,2#16; 2#14 & 2,3#18; 1#14 & 1-4#16; 1#14 & 1-4#18	1/2" Except 5/8" For #18 AWG	Jaune
1#10 & 1,2#12; 1#10 & 1-3#14; 2,3#12; 1#12 & 1-3#14; 1#12 & 3#16; 3,4#14	7/16" Except 1/2" For #16	Rouge
1#14 & 1,2#16; 1#14 & 1,2#18; 2,3#16; 2-5#18 Ivoire	7/16" For #14 & #16 1/2" For #18	

## GARANTIES

**Garantie à vie.** L'appareil que vous venez d'acheter est garanti, sous condition d'utilisation normale, contre tout défaut dans la fabrication et les matériaux tant qu'il est en votre possession. Si cet appareil tombe en panne à cause de défauts de fabrication pendant son utilisation normale, le rapporter pour qu'il soit remplacé, le cas échéant, là où vous l'avez acheté ou l'envoyer à: Pass & Seymour Legrand, 50 Boyd Avenue, Syracuse, NY 13209

Toute demande de remplacement doit contenir un reçu de vente (photocopies lisibles acceptées).

TOUTES AUTRES GARANTIES, Y COMPRIS MAIS NON LIMITEES A TOUTE GARANTIE DE COMMERCIALISATION OU APTITUDE A SATISFAIRE UNE FONCTION PARTICULIERE, SONT LIMITEES A UNE PERIODE DE DEUX ANS A COMPTER DE LA DATE D'ACHAT. VOTRE RECOURS UNIQUE ET EXCLUSIF CONTRE PASS & SEYMOUR LEGRAND SOUS TOUTE GARANTIE EST LE REMPLACEMENT EQUIVALENT DE VOTRE APPAREIL. EN AUCUN CAS LA GARANTIE NE S'APPLIQUE A DES DEFAUTS DE FONCTIONNEMENT DUS A DES MODIFICATIONS DE L'APPAREIL, UN CABLAGE INCORRECT, UNE INSTALLATION INCORRECTE, UNE MAUVAISE UTILISATION, UNE UTILISATION ANORMALE OU DE LA NEGLIGENCE. EN AUCUN CAS PASS & SEYMOUR LEGRAND N'EST RESPONSABLE POUR UNE PERTE DE PROFIT, OU DES DEGATS INDIRECTS, PARTICULIERS, EXEMPLAIRES, MINEURS OU CONSEQUENTS. Certains états n'autorisent pas de limite sur la durée des garanties implicites et ne permettent pas d'exclusion ou de limite quant aux dégâts mineurs ou conséquents. Il se peut que certaines des limites ou exclusions ci-dessus ne s'appliquent pas à tous les acheteurs.

**Pass & Seymour**  
**legrand**

Part No. 340407 Rev. B  
Printed in U.S.A.

© 1997 Pass & Seymour/LeGrand, P.O. Box 4822, Syracuse, NY 13221, (800) 223-4185