

INSTALLATION INSTRUCTIONS

TradeMaster®

FAN SPEED CONTROLS

READ AND SAVE THESE INSTRUCTIONS!

To be installed by a certified electrician or other qualified person.

WARNING – To prevent severe shock or electrocution, always turn power OFF at the service panel before installing this unit, working on the circuit, or changing a lamp.

CAUTION – To reduce the risk of overheating and possible damage to other equipment, do not install to control a receptacle, a fluorescent light, or a transformer-supplied appliance. Use this control only with fans that are marked as suitable for use with solid-state fan speed controls.

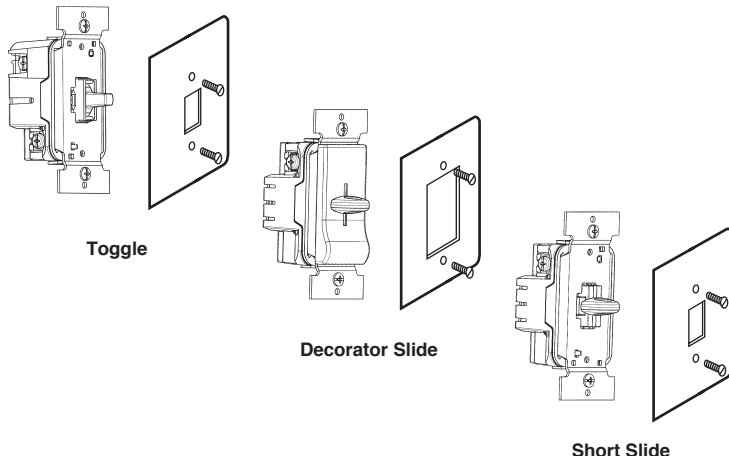
Any number of fans may be controlled by a single fan speed control provided the sum amperage rating of the fans does not exceed the amperage rating of the fan control.

Do not connect fan control to power source other than 120VAC, 60 Hz only. Use copper wire only.

DIRECTIONS

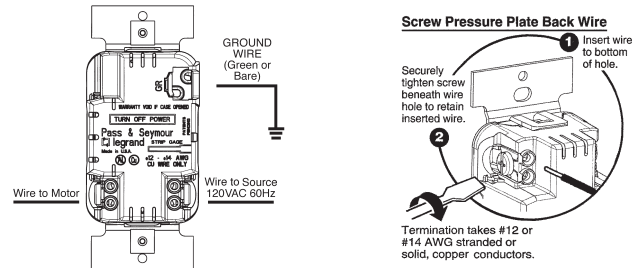
1. Disconnect power to circuit at the panel by removing fuse or turning circuit breakers OFF before installing.
2. Remove wall plate and switch mounting screws, pull existing switch from wall box.
3. Disconnect existing switch from circuit.
4. Connect fan speed control as shown in the installation diagram using #12 or #14 AWG stranded or solid copper conductors. Strip wire using gauge on back of device.
5. Install fan speed control in wall box, with word 'TOP' on the strap right side up, using mounting screws provided.
6. Restore power. To change the minimum speed DISCONNECT POWER FROM CIRCUIT. Remove fan speed control from wall box. Use a small, insulated, flat-tipped screwdriver to adjust trim pot located through access opening on ground side of control. After adjusting, remount fan speed control in wall box per above instructions. Restore power and test. Repeat above as necessary. Disconnect power again when adjustment is complete.
NOTE: Never adjust trim pot when circuit is live.
7. Attach wall plate, then restore power to circuit.
NOTE: It is necessary to remove knob on Short Slide version before attaching wall plate.
8. Attach wall plate.

NOTE: A 0.5A minimum load is required. It is normal for the control to feel warm during operation. Use a separate neutral wire for each phase of a multiphase system containing a dimmer, and for high power single phase applications where flickering is present.



FAN SPEED CONTROL TYPES

INSTALLATION DIAGRAM FOR SPEED CONTROLS (wiring is same with each of the fan speed control types)



MULTIPLE GANGING OF DIMMERS & OTHER DEVICES

Any combination of fan control models and other devices may be ganged together. Fan controls can be ganged without removing fins. De-rate the maximum load according to the following table.

MAXIMUM RATED LOAD	GANG REDUCTION	
	2 CONTROLS	3+ CONTROLS
5A	4A	3A

WARRANTIES

Lifetime Warranty. The device you have purchased is warranted under normal use against defects in workmanship and materials for as long as you own the device. If the device fails due to manufacturing defect during normal use, return the device for replacement to the store where purchased or send to:

Pass & Seymour Legrand
50 Boyd Avenue
Syracuse, NY 13209

All requests for replacement must include a dated sales receipt (legible copies acceptable).

ALL OTHER WARRANTIES, INCLUDING BUT NOT LIMITED TO ANY WARRANTIES OF MERCHANTABILITY OR FITNESS FOR A PARTICULAR PURPOSE, ARE LIMITED TO A PERIOD OF TWO YEARS FROM THE DATE OF PURCHASE. YOUR SOLE AND EXCLUSIVE REMEDY AGAINST PASS & SEYMOUR LEGRAND UNDER ANY WARRANTY SHALL BE THE EQUIVALENT REPLACEMENT OF THE DEVICE. IN NO EVENT SHALL ANY WARRANTY APPLY TO ANY DEFECT ARISING OUT OF ANY ALTERATION OF THE DEVICE, IMPROPER WIRING, IMPROPER INSTALLATION, MISUSE, ABNORMAL USE OR NEGLIGENCE. IN NO EVENT SHALL PASS & SEYMOUR LEGRAND BE LIABLE FOR LOST PROFITS, INDIRECT, SPECIAL, EXEMPLARY, INCIDENTAL OR CONSEQUENTIAL DAMAGES. Some states do not allow limitations on how long implied warranties last and do not allow exclusion or limitation of incidental or consequential damages. Some of the above limitations or exclusions may not apply to every purchaser.

INSTRUCCIONES EN ESPA—OL

INSTRUCCIONES DE INSTALACIÓN

TradeMaster®

MANDO DE VELOCIDAD DE VENTILADOR Y DOBLE MANDO DE VELOCIDAD DE VENTILADOR/REDUCTOR DE LUZ

LEA Y GUARDE ESTAS INSTRUCCIONES

Para ser instalado por electricista certificado u otra persona capacitada.

ADVERTENCIA: Para prevenir una sacudida eléctrica severa o electrocución, siempre CORTE la electricidad en el panel de servicio antes de instalar esta unidad, trabajar en el circuito, o cambiar una lámpara.

AVISO: Para reducir el riesgo de recalentamiento y posiblemente dañar a otro equipo, no instale para controlar un receptáculo, una luz fluorescente, un artefacto alimentado por un transformador. Use este mando solo con ventiladores que indican que son apropiados para uso con mandos de velocidad de ventiladores de estado sólido.

Cualquier número de ventiladores pueden ser controlados por un solo mando de velocidad de ventiladores dado que la suma de las tasas de amperaje de los ventiladores no exija la tasa de amperaje del mando del ventilador.

No conecte al reductor de luz a otra fuente de potencia que no sea solo 120VAC, 60Hz.

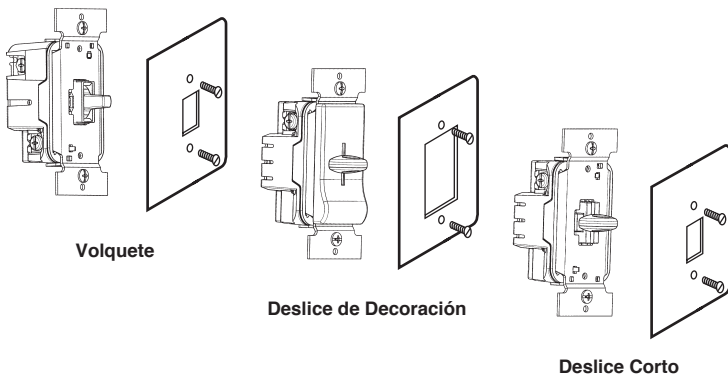
Solo utilice cables de cobre.

INSTRUCCIONES:

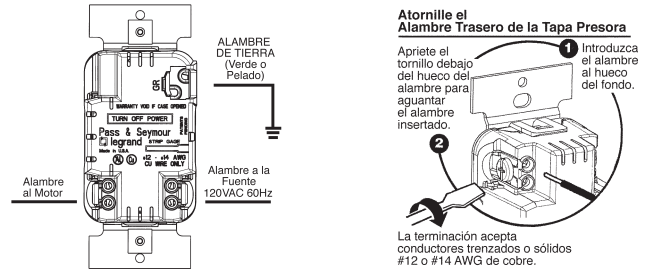
1. Corte la electricidad al circuito en el panel quitando el fusible o APAGANDO el interruptor automático antes de la instalación.
2. Quite la chapa de pared y los tornillos de montura de chucho, hale el chucho existente de la caja embutida en la pared.
3. Desconecte el chucho existente del circuito.
4. Conecte el controlador de velocidad del ventilador como mostrado en el diagrama de instalación utilizando alambre trenzado o sólido #12 o #14 AWG de cobre. Pele el alambre utilizando la guía en la parte trasera del aparato.
5. Instale el controlador de velocidad del ventilador en una caja de pared con la palabra "TOP" en la correa hacia arriba, utilizando los tornillos de montaje provistos.
6. Restáurele la corriente al circuito. Para cambiarle la velocidad mínima DESCONECTE LA CORRIENTE DEL CIRCUITO. Quite el controlador de velocidad del ventilador de la caja de pared. Utilice un pequeño destornillador plano aislado para ajustar el potenciómetro localizado dentro del hueco de acceso en el lado de tierra del controlador. Después de ajustar, monte el controlador de velocidad del ventilador en la caja de pared de acuerdo con las instrucciones anteriores. Restaure la corriente y pruebe. Repita lo anterior si es necesario. Desconecte la corriente otra vez cuando el ajuste se termine. NOTA: Nunca ajuste el potenciómetro cuando el circuito está energizado.
7. Fije la chapa de pared, entonces restáurele la corriente al circuito. NOTA: Es necesario quitarle la perilla en la versión de Deslice Corto antes de fijar la chapa de pared.
8. Conecte la chapa de pared.

NOTA: Una carga mínima de 0.5A es requerida. Es normal que el mando se sienta caliente durante su funcionamiento. Use un cable separado neutral para cada fase de un sistema polifásico que tiene un reductor de luz, y para aplicaciones de una fase de alta potencia donde ocurre centelleo.

TIPOS DE CONTROLADORES DE VELOCIDAD DE VENTILADORES



ESQUEMA DE INSTALACIÓN DE CONTROLADORES DE VELOCIDAD DE VENTILADORES (El alambrado es el mismo para cada tipo ???)



AGRUPACIONES MÚLTIPLES DE REDUCTORES DE LUZ Y OTROS APARATOS

Cualquier combinación de modelos de control de ventiladores u otros aparatos pueden ser agrupados. Controles de ventiladores pueden ser agrupados sin tener que remover los disipadores. Reduzca la capacidad máxima de acuerdo con la siguiente tabla.

CAPACIDAD MÁXIMA TASADA	REDUCCIÓN DE AGRUPACIÓN	
	2 REDUCTORES DE LUZ	3+REDUCTORES DE LUZ
5A	4A	3A

GARANTÍAS

Garantías de Por Vida: El aparato que Ud. ha comprado está garantizado bajo uso normal contra de defectos de fábrica y materiales durante el tiempo que Ud. posea el aparato. Si el aparato falla debido a defectos de fábrica durante uso normal, devuelva el aparato para su reemplazo a la tienda donde fue adquirido o envíelo a: Pass & Seymour Legrand, 50 Boyd Avenue, Syracuse, NY 13209

Todos los pedidos de reemplazos deben incluir un recibo de compra fechado (se aceptan copias legibles). TODAS LAS DEMÁS GARANTÍAS INCLUIDAS PERO NO LIMITADAS A CUALQUIER GARANTÍA COMERCIAL O DE PARTICULARIDAD PARA UN PROPÓSITO ADECUADO, ESTÁN LIMITADAS A UN PERÍODO DE DOS A—OS A PARTIR DE LA FECHA DE COMPRA. SU ÚNICO Y EXCLUSIVO DERECHO CON RESPECTO A PASS AND SEYMOUR LEGRAND BAJO CUALQUIER GARANTÍA SERÁ EL REEMPLAZO POR UN APARATO EQUIVALENTE. EN NINGÚN CASO, NINGUNA GARANTÍA PODRÁ SER APLICADA A NINGÚN DEFECTO QUE SURJA DE NINGUNA ALTERACIÓN DEL APARATO, CABLEADO IMPROPIO, INSTALACIÓN IMPROPIA, MAL USO, USO ANORMAL O NEGLIGENCIA. BAJO NINGÚN CASO, SERÁ RESPONSABLE PASS AND SEYMOUR LEGRAND DE DA—OS POR PÉRDIDAS EN INGRESOS, INDIRECTOS, ESPECIALES, EJEMPLARES, INCIDENTALES, O CONSECUENTES.

Algunos estados no permiten limitaciones en la duración de las garantías implícitas y no permiten exclusión o limitación de daños accidentales o consecuentes. Algunas de las limitaciones o exclusiones arriba enunciadas podrán no ser aplicadas a cada comprador.

INSTRUCTIONS EN FRANÇAIS

INSTRUCTIONS D'INSTALLATION

TradeMaster®

DISPOSITIFS DE CONTRÔLE DE VITESSE DE VENTILATEUR ET ENSEMBLE VARIATEUR/ VITESSE DE VENTILATEUR

LIRE ET CONSERVER CES INSTRUCTIONS

Doit être installé par un électricien certifié ou autre personne qualifiée.

AVERTISSEMENT: Pour éviter une décharge grave ou une électrocution, toujours couper le courant au tableau de service avant d'installer cette unité, de travailler sur le circuit ou de changer une lampe.

ATTENTION: Pour réduire les risques de surchauffe et tout dommage à d'autres équipements, ne pas installer pour contrôler une prise électrique, une lampe fluorescente, ou un appareil muni d'un transformateur. Utiliser ce dispositif de contrôler seulement avec des ventilateurs sur lesquels il est indiqué qu'ils sont compatibles avec des dispositifs de contrôle de vitesse de ventilateur à semi-conducteurs. Plusieurs ventilateurs peuvent être contrôlés par un seul dispositif de contrôle de vitesse de ventilateur tant que la somme des intensités nominales des ventilateurs ne dépasse pas l'intensité nominale du dispositif de contrôle de ventilateur.

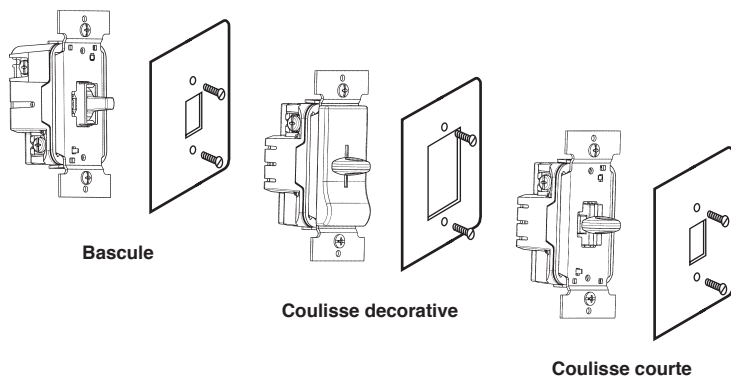
Ne pas connecter le dispositif de contrôle de ventilateur pour alimenter une source autre que 120 VAC, 60 Hz uniquement.

Utiliser des fils en cuivre uniquement.

INSTRUCTIONS:

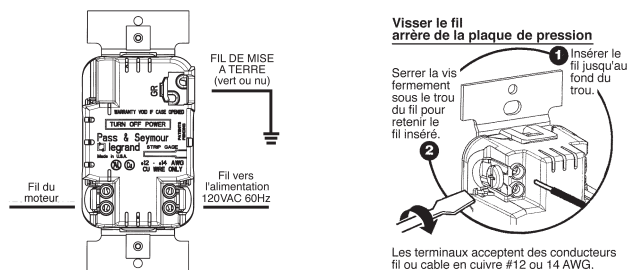
1. Couper l'alimentation du circuit au tableau en enlevant le fusible ou en mettant l'interrupteur en position ARRÊT avant installation.
2. Enlever la plaque murale et les vis de montage de l'interrupteur, retirer l'interrupteur existant du coffret mural.
3. Déconnecter l'interrupteur existant du circuit.
4. Raccorder le contrôleur de vitesse du ventilateur comme indiqué sur le diagramme d'installation en utilisant des conducteurs fil ou câble en cuivre #12 ou 14 AWG. Dénuder les fils selon l'indicateur sur l'arrière de l'appareil.
5. Installer le contrôleur de vitesse du ventilateur dans le boîtier mural, avec le mot 'TOP' sur la bande orienté vers le haut, en se servant des vis fournies à cet effet.
6. Remettre le courant. Pour changer la vitesse minimum, DEBRANCHER L'ALIMENTATION DU CIRCUIT. Retirer le contrôleur de vitesse du ventilateur du boîtier mural. Utiliser un petit tournevis plat pour ajuster le petit rhéostat situé sous le trou d'accès du côté mise à terre du contrôle. Après avoir ajusté, remonter le contrôleur de vitesse du ventilateur dans le boîtier mural selon les instructions ci-dessus. Remettre le courant et tester. Recommencer si nécessaire. Débrancher l'alimentation de nouveau lorsque l'ajustement est terminé. **Note: ne jamais ajuster le rhéostat lorsque le circuit est sous tension.**
7. Attacher la plaque murale, puis remettre sous tension. NOTE: il faut enlever le bouton de la version Coulisse Courte avant d'attacher la plaque murale.
8. Mettre en place la plaque murale.

REMARQUE: Une charge minimale de 0.5 A est requise. Il est normal que le dispositif de contrôle s'échauffe lorsqu'il fonctionne. Utiliser un fil neutre séparé pour chaque phase d'un système multiphasé contenant un variateur, et pour les applications haute puissance à une seule phase en cas de vacillement.



TYPES DE CONTRÔLES DE VITESSE DU VENTILATEUR

SCHEMA D'INSTALLATION POUR LES DISPOSITIFS DE CONTRÔLE DE VITESSE (L'installation électrique est la même pour tous les types de dispositif de contrôle de vitesse de ventilateurs.)



JUMELAGES MULTIPLES D'ATTENUATEURS ET AUTRES APPAREILS.

Toute combinaison de modèles de contrôleurs de ventilateur et autres appareils peuvent être jumelés. Les contrôleurs de ventilateur peuvent être jumelés sans enlever les ailettes. Démultiplier la charge maximum d'après le tableau suivant.

CHARGE MAXIMALE	REDUCTION DE JUMELAGE	
	2 CONTROLERS	3 CONTROLERS OU PLUS
5A	4A	3A

GARANTIES

Garantie à vie. L'appareil que vous venez d'acheter est garanti, sous condition d'utilisation normale, contre tout défaut dans la fabrication et les matériaux tant qu'il est en votre possession. Si cet appareil tombe en panne à cause de défauts de fabrication pendant son utilisation normale, le rapporter pour qu'il soit remplacé, le cas échéant, là où vous l'avez acheté ou l'envoyer à: Pass & Seymour Legrand, 50 Boyd Avenue, Syracuse, NY 13209

Toute demande de remplacement doit contenir un reçu de vente (photocopies lisibles acceptées).

TOUTES AUTRES GARANTIES, Y COMPRIS MAIS NON LIMITEES A TOUTE GARANTIE DE COMMERCIALISATION OU APTITUDE A SATISFAIRE UNE FONCTION PARTICULIERE, SONT LIMITEES A UNE PERIODE DE DEUX ANS A COMPTER DE LA DATE D'ACHAT. VOTRE RECOURS UNIQUE ET EXCLUSIF CONTRE PASS & SEYMOUR LEGRAND SOUS TOUTE GARANTIE EST LE REMPLACEMENT EQUIVALENT DE VOTRE APPAREIL. EN AUCUN CAS LA GARANTIE NE S'APPLIQUE A DES DEFAUTS DE FONCTIONNEMENT DUS A DES MODIFICATIONS DE L'APPAREIL, UN CABLAGE INCORRECT, UNE INSTALLATION INCORRECTE, UNE MAUVAISE UTILISATION, UNE UTILISATION ANORMALE OU DE LA NEGLIGENCE. EN AUCUN CAS PASS & SEYMOUR LEGRAND N'EST RESPONSABLE POUR UNE PERTE DE PROFIT, OU DES DEGATS INDIRECTS, PARTICULIERS, EXEMPLAIRES, MINEURS OU CONSEQUENTS. Certains états n'autorisent pas de limite sur la durée des garanties implicites et ne permettent pas d'exclusion ou de limite quant aux dégâts mineurs ou conséquents. Il se peut que certaines des limites ou exclusions ci-dessus ne s'appliquent pas à tous les acheteurs.

