

CAUTION

Risk of electric shock. Disconnect power before installing. Never wire energized components. When installing an angle adapter to an existing device, first remove cover and cord grip and disassemble the existing device.

WARNING: Improper wiring of any electrical device can cause serious injury or death. These wiring devices should be installed only by an electrician or other qualified person.

NOTICE: Connect only copper or copper-clad wire to this device.

ASSEMBLY INSTRUCTIONS FOR ANGLE PLUG OR CONNECTOR

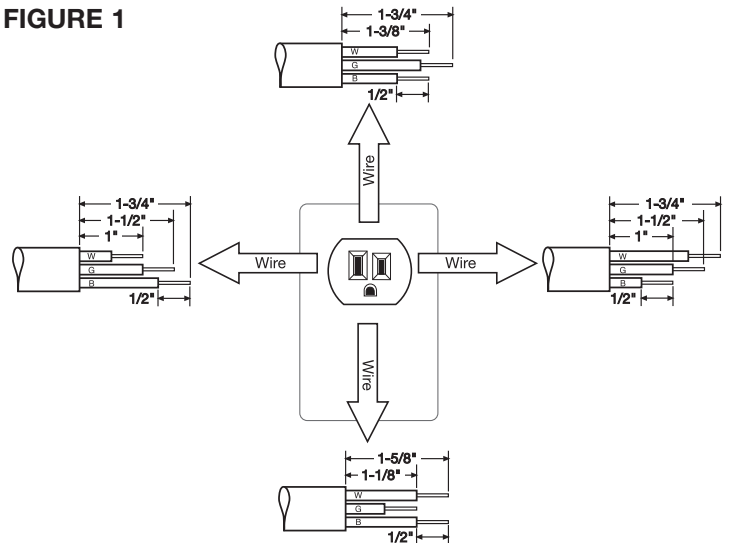
NOTE: Cord diameter .300 to .690. Wire size and range for round cords only.

1. Determine desired orientation of angle plug in outlet.
2. Refer to Figure 1 for wire stripping instructions.
3. Strip the outside sheath off wires at the specified length.
4. Cut individual wires to specified length.
5. Strip insulation off wires 1/2". Do not tin conductors.
6. Insert wires into proper holes on device (see Table 1) and tighten terminal screws to 14 inch pounds torque.
7. Insert device into angle cover and install assembly screw from back.
8. Assemble cord clamp into cover and tighten clamp screws to 8-10 inch pounds torque.
9. Reverse cord clamp for large diameter wires.

TABLE 1

Terminal Identification	Conductor Identification
Ground or Green Color	Green insulation for equipment ground only.
W	White or gray for neutral only
X, Y or Z	Red, black, etc. insulation for hot conductor only.

FIGURE 1



PRECAUCION

Riesgo de electrochoque. Desconecte el suministro eléctrico antes de instalar, nunca conecte componentes energizados. Cuando instale un adaptador angular en un dispositivo existente, desarme primero dicho dispositivo.

ADVERTENCIA: El cableado incorrecto de un dispositivo eléctrico puede causar lesiones graves o aún la muerte. Sólo un electricista u otra persona competente debe instalar estos dispositivos de cableado.

AVISO: Sólo conecte alambre de cobre o cobrizado a este dispositivo.

INSTRUCCIONES DE MONTAJE PARA EL ENCHUFE O CONECTOR ANGULAR

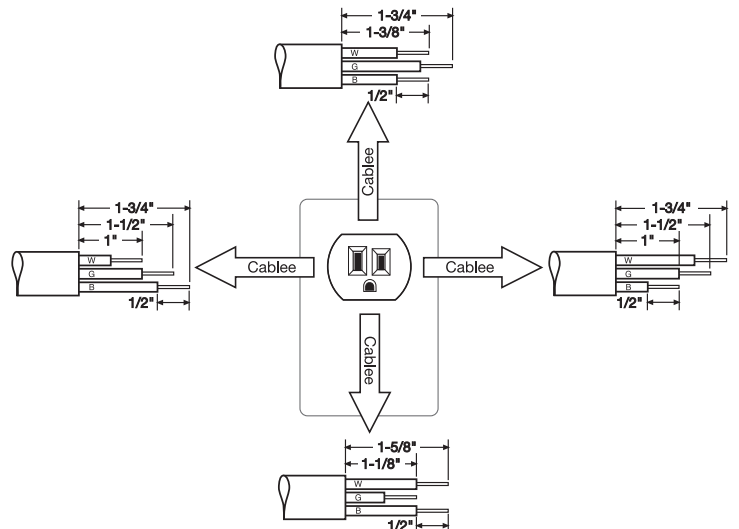
NOTA: Diámetro del cordón: 0,300 a 0,690. Tamaño y rango de alambre para cordones redondos únicamente.

1. Determine la orientación deseada del enchufe angular en el tomacorriente.
2. Consulte las instrucciones para desforrar el alambre en la Figura 1.
3. Desforre la cobertura exterior de los alambres al largo especificado.
4. Corte los alambres individuales al largo especificado.
5. Desforre 1/2 pulgada del aislamiento de los alambres. No estañe los conductores.
6. Inserte los alambres en los agujeros apropiados del dispositivo (ver la Tabla 1) y apriete los tornillos de los bornes a un par de torsión de 14 pulg.-Lbs.
7. Introduzca el dispositivo en la cubierta angular e instale el tornillo del conjunto desde atrás.
8. Instale la abrazadera del cordón en la cubierta y apriete los tornillos de la abrazadera a un par de torsión de 8-10 pulg.-Lbs.
9. Invierta la abrazadera del cordón para alambres de diámetro grande.

TABLA 1

Identificación de Terminal	Identificación de Conductor
Tierra O Verde	Aislamiento verde para tierra del equipo solamente.
Blanco (Plateado)	Aislamiento Blanco o gris para neutral solamente.
X, Y or Z	Rojo, Negro, etc. aislante para conductores vivos solamente.

FIGURA 1



ATTENTION

Risque d'électrocution. Déconnecter l'alimentation électrique avant d'installer ne jamais câbler de composantes sous tension. Pour installer un adaptateur angulaire sur un dispositif existant, tout d'abord retirer le couvercle et la bride du cordon et démonter le dispositif existant.

AVERTISSEMENT : Le câblage incorrect de tout dispositif électrique peut causer des blessures graves, voire la mort. Ces dispositifs de câblage ne doivent être installés que par un électricien ou une personne qualifiée.

AVIS : Ne connecter que des fils de cuivre ou plaqués cuivre sur ce dispositif.

INSTRUCTIONS D'INSTALLATION POUR CONNECTEUR OU FICHE ANGULAIRE.

REMARQUE : Diamètre du cordon : 0,300 à 0,690 po. Dimensions des fils pour cordons ronds uniquement.

1. Déterminer l'orientation souhaitée de la fiche angulaire dans la prise électrique.
2. Se reporter à la Figure 1 pour les instructions de dénudage des fils.
3. Retirer la gaine extérieure des fils sur la longueur spécifiée.
4. Couper les fils individuels à la longueur spécifiée.
5. Dénuder les fils sur 1/2 po. Ne pas étamer les conducteurs.
6. Insérer les fils dans les trous appropriés du dispositif (voir Tableau 1) et serrer les vis des bornes à 14 livres-pouces.
7. Insérer le dispositif dans le couvercle angulaire et installer la vis de fixation sur le dos.
8. Assembler le collier du cordon dans le couvercle et serrer les vis du collier à 8-10 livres-pouces.
9. Inverser le collier du cordon avec les fils de gros diamètre.

TABLEAU 1

Identification Borne	Identification Conducteur
Terre ou Couleur Verte	Isolation verte pour la terre de l'équipement seulement.
Blanc (Argent)	Isolation blanche ou grise pour le neutre seulement.
X, Y or Z	Rouge, Noir, etc. isolation pour le conducteur sous tension seulement.

FIGURE 1

