

MODEL 9093WH DELUXE HEAT-A-VENTLITE®

READ AND SAVE THESE INSTRUCTIONS

IMPORTANT INSTRUCTIONS

READ ALL INSTRUCTIONS BEFORE INSTALLING OR USING THIS HEATER.

To reduce the risk of fire, electric shock, or injury to persons, observe the following:

1. Use this unit only in the manner intended by the manufacturer. If you have questions, contact the manufacturer at the address or telephone number listed in the warranty.
2. Before servicing or cleaning unit, switch power off at service panel and lock the service disconnecting means to prevent power from being switched on accidentally. When the service disconnecting means cannot be locked, securely fasten a prominent warning device, such as a tag, to the service panel.
3. Installation work and electrical wiring must be done by a qualified person(s) in accordance with all applicable codes and standards, including fire-rated construction codes and standards.
4. When cutting or drilling into wall or ceiling, do not damage electrical wiring and other hidden utilities.
5. This heater is hot when in use. To avoid burns, do not let bare skin touch hot surfaces. Keep combustible materials, such as furniture, pillows, bedding, papers, clothes, etc. and curtains at least 3 feet (0.9 m) from the front of the heater.
6. Extreme caution is necessary when any heater is used by or near children or invalids and whenever the heater is left operating and unattended.
7. Do not operate any heater after it malfunctions. Disconnect power at service panel and have heater inspected by a reputable electrician before reusing.
8. Do not use outdoors.
9. To disconnect heater, turn controls to off, and turn off power to heater circuit at main disconnect panel (or operate internal disconnect switch, if provided).
10. Do not insert or allow foreign objects to enter any ventilation or exhaust opening, as this may cause an electric shock or fire, or damage the heater.
11. To prevent a possible fire, do not block air intakes or exhaust in any manner.
12. A heater has hot and arcing or sparking parts inside. Do not use it in areas where gasoline, paint, or flammable vapors or liquids are used or stored.
13. Use this heater only as described in this manual. Any other use not recommended by the manufacturer may cause fire, electric shock, or injury to persons.
14. Install heater at least 6 inches from floor or any adjacent wall.
15. To avoid electrical shock: Do not install unit in a tub or shower enclosure or any location where it may come in contact with water. Never place a switch where it can be reached from a tub or shower.
16. This product is designed for installation in ceilings up to a 12/12 pitch. Duct connector must point up. **DO NOT MOUNT THIS PRODUCT IN A WALL.**
17. Do not connect heater to dimmer switch or speed control.
18. Ducted fans must always be vented to the outdoors.
19. This product must be grounded.

SAVE THESE INSTRUCTIONS

INSTALLATION

WARNING: To reduce the risk of fire, do not store or use gasoline or other flammable vapors and liquids in the vicinity of the heater.

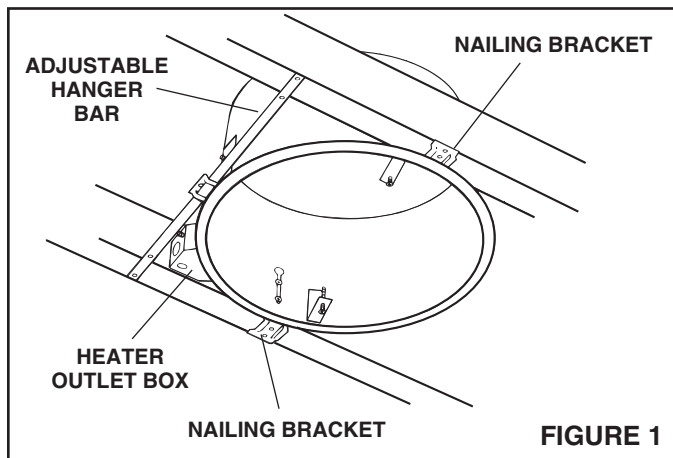
CAUTION: High temperature, risk of fire, keep electrical cords, drapery, furnishings, and other combustibles at least 3 feet (0.9 m) from the front of the heater and away from the side and rear.

1. Remove complete assembly from carton. Loosen screws holding grille and remove the grille.
2. Loosen power unit mounting screws and remove power unit from rough-in housing.
3. Remove tape from back draft damper and be certain the damper opens and closes freely.

MOUNTING TO OPEN JOISTS

Refer to Figure 1.

1. Insert hanger bar on mounting bracket opposite discharge opening and mount rough-in housing to ceiling joists at desired location.
2. Install mounting brackets into slots in housing and adjust housing so flange will be flush to proposed finished ceiling line. Tighten screws securely.
3. Attach 4" round duct and vent to outside through wall or ceiling.
4. Remove junction box cover and desired knockout from junction box in housing.

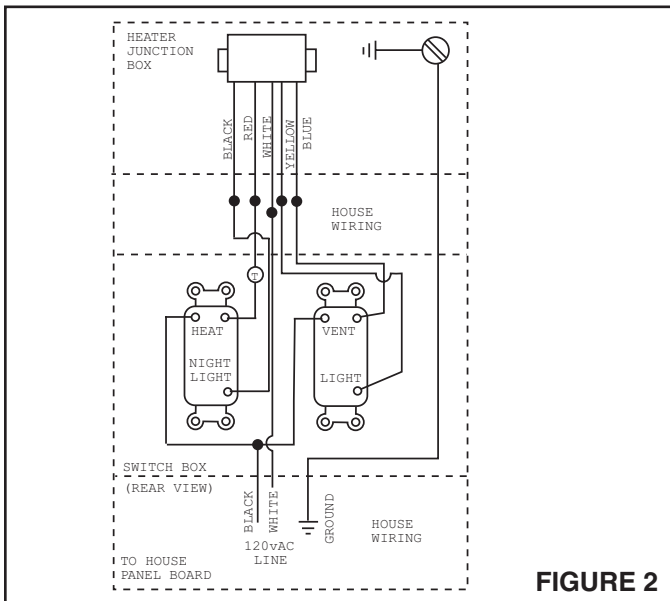


WIRING

Installation work and electrical wiring must be done by a qualified person(s) in accordance with all applicable codes and standards, including fire-rated construction codes and standards.

Refer to Figure 2.

1. Run five (5) wires and ground of 12 gauge from heater's junction box to wall switch.

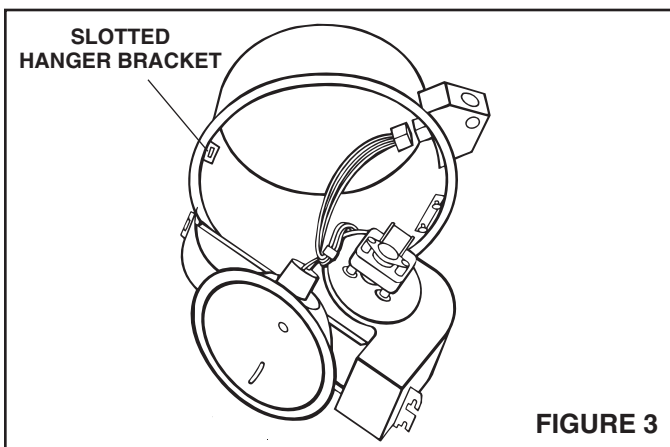


2. The switch installs in a double-gang outlet box. When a thermostat or timer is used, connect at point marked "T".
3. Replace junction box cover in heater housing when wiring is complete.

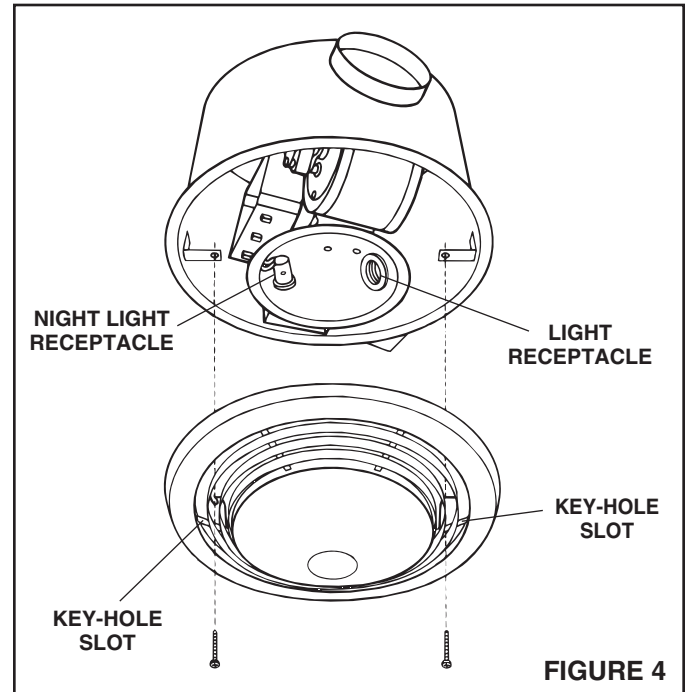
COMPLETING INSTALLATION

Refer to Figure 3.

1. Insert hooked hinge on power unit to hanger bracket in rough-in housing.



2. Swing fan and heater unit into place over mounting bracket screws and tighten securely.
3. Plug in fan and heater assembly to receptacle in junction box cover.



Refer to Figure 4.

4. Install 100 watt bulb and 7 watt lamp for night light.
5. Mount grille and lens assembly over mounting screws in housing. Tighten securely.

INSTALLATING IN EXISTING CONSTRUCTION

1. Review "WIRING" section of these instructions.
2. Drill a small hole in ceiling in proposed location (locate this hole in attic or crawl space).
3. In attic, mark ceiling for cutout by using the housing as a template. Mark around outside of plaster flange. Make cutout along this line.
4. Connect wires from switch to heater before mounting the housing.
5. Install a header between ceiling joists and nail housing to one joist and header.

NOTE: The two (2) hanger bars (separate pieces) and two mounting brackets (on the housing) are not needed for this type of installation.

6. Install ductwork.
7. Install power unit, light bulbs and grille/lens assembly. Refer to "COMPLETING INSTALLATION".

NOTE: Please refer to your NuTone catalog for a complete listing of optional accessory items.

OPERATION

Before using heater, make sure heater has been properly installed according to installation steps beginning with the "INSTALLATION" section on page 2.

MAINTENANCE

The following maintenance and cleaning tasks can be performed by the user. All other servicing must be performed by an authorized technician. If you have any questions, please consult with our customer service department at: 800-558-1711.

TO REPLACE BULB

Use bulb rated up to 100 watts only and 7 watts only for night light.

LUBRICATION

The heater is permanently lubricated and never needs oiling or disassembly.

CLEANING

Clean heater once a month as follows:

1. Turn off power at service panel.
2. Make sure heating element is cool.
3. Use a soft brush attachment to gently vacuum grille openings or wipe grille clean with a soft cloth.
4. Restore power.

CAUTION: METAL AND ELECTRICAL PARTS SHOULD NEVER BE IMMERSSED IN WATER.

MODÈLE DE LUXE 9093WH HEAT-A-VENTLITE^{MD}

Page 6

LIRE CES DIRECTIVES ET LES CONSERVER

INSTRUCTIONS IMPORTANTES

LIRE TOUTES LES INSTRUCTIONS AVANT D'INSTALLER OU D'UTILISER CET APPAREIL DE CHAUFFAGE.

Observez les directives ci-dessous afin de réduire les risques d'incendie, de choc électrique ou de blessures corporelles :

1. N'utilisez cet appareil que de la manière prévue par le fabricant. Si vous avez des questions, communiquez avec le fabricant à l'adresse ou au numéro de téléphone indiqués dans la garantie.
2. Avant de procéder à l'entretien ou au nettoyage de l'appareil, coupez l'alimentation du panneau électrique et verrouillez l'interrupteur principal afin d'empêcher que le courant ne soit accidentellement rétabli. S'il est impossible de verrouiller l'interrupteur principal, fixez solidement un message d'avertissement, par exemple une étiquette, sur le panneau électrique.
3. La pose de l'appareil et les travaux d'électricité doivent être effectués par des personnes qualifiées conformément à la réglementation en vigueur, notamment les normes de la construction ayant trait à la protection contre les incendies.
4. Veillez à ne pas endommager le câblage électrique ou d'autres équipements non apparents lors de la découpe ou du perçage du mur ou du plafond.
5. Cet appareil de chauffage devient chaud en fonctionnant. Pour ne pas vous brûler, évitez tout contact de la peau nue avec les surfaces chaudes. Gardez les objets combustibles, tels que les meubles, oreillers, articles de literie, papiers, vêtements, etc. et rideaux à au moins x mètre (x pieds) de l'avant de la chaufferette.
6. Il faut faire extrêmement attention lorsqu'une chaufferette est utilisée par des enfants ou des personnes invalides ou près d'eux et si l'appareil est laissé en marche sans surveillance.
7. Ne faites pas fonctionner une chaufferette si elle est défectueuse. Débranchez l'alimentation au panneau électrique et demandez à un électricien de l'examiner avant de la réutiliser.
8. Ne l'utilisez pas à l'extérieur.
9. Pour débrancher la chaufferette, mettez les commandes sur arrêt et coupez l'alimentation du circuit au panneau électrique (ou utilisez l'interrupteur interne, s'il y en a un).
10. N'insérez et ne laissez pénétrer aucun corps étranger dans les ouvertures de ventilation ou de sortie d'air au risque de provoquer un choc électrique, un incendie ou d'endommager la chaufferette.
11. Pour prévenir tout incendie possible, n'obstruez pas les prises d'air et les sorties de quelque manière que ce soit.
12. La chaufferette contient des pièces brûlantes et qui produisent des arcs ou des étincelles à l'intérieur. Ne l'utilisez pas dans un endroit où de l'essence, de la peinture ou des vapeurs ou liquides inflammables sont utilisés ou entreposés.
13. N'utilisez cette chaufferette que tel qu'expliqué dans ce manuel. Toute autre utilisation non recommandée par le fabricant peut provoquer un incendie, un choc électrique ou des blessures corporelles.
14. Installez chauffe au moins 6 pouces du sol ou un mur adjacent.
15. Pour éviter un choc électrique: Ne pas installer l'appareil dans une enceinte de baignoire ou d'une douche ou tout autre endroit où il pourrait entrer en contact avec de l'eau. Ne placez jamais un interrupteur où il peut être accessible depuis une baignoire ou une douche.
16. Ce produit est conçu pour une installation dans les plafonds jusqu'à une hauteur 12/12. Le raccord de conduit doit pointer vers le haut. **NE PAS MONTER CE PRODUIT DANS UN MUR.**
17. Ne pas brancher chauffe à gradateur ou contrôle de vitesse.
18. Les ventilateurs avec conduits doivent toujours être évacués vers l'extérieur.
19. Ce produit doit être mis à la terre.

CONSERVER CES INSTRUCTIONS

INSTALLATION

AVERTISSEMENT : Pour réduire les risques d'incendie, n'entreposez pas et n'utilisez pas de l'essence ni des liquides ou vapeurs inflammables à proximité de la chaufferette.

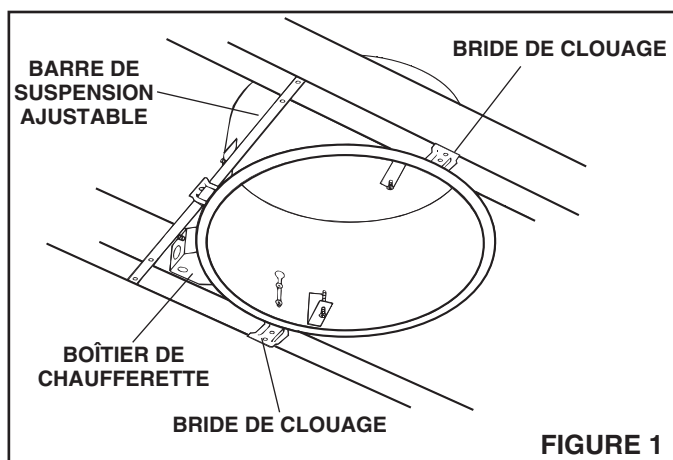
ATTENTION : Température élevée, le risque d'incendie, les fils électriques, tentures, mobilier et autres combustibles au moins 3 pieds (0,9 m) du devant de l'appareil et loin de la côté et à l'arrière.

1. Sortez tout l'ensemble du carton d'emballage. Desserrez les vis de la grille et enlevez celle-ci.
2. Desserrez les vis de montage de l'appareil et retirez-le du boîtier brut.
3. Enlevez le ruban adhésif du clapet anti-retour et vérifiez qu'il s'ouvre et se ferme librement.

MONTAGE SUR DES SOLIVES

Consultez la figure 1.

1. Insérez la barre de suspension sur le support de montage du côté opposé à la sortie et fixez le boîtier brut aux solives à l'endroit souhaité.
2. Installez les supports de montage dans les fentes du boîtier et ajustez sa hauteur de sorte que la bride soit au raz de la future surface finie du plafond. Serrez les vis fermement.
3. Fixez un conduit rond de 10 cm (4 po) et acheminez-le jusqu'à l'extérieur au travers du mur ou du plafond.
4. Enlevez le couvercle de la boîte de jonction et détachez l'ouverture préamorcée appropriée dans le boîtier.



CÂBLAGE

La pose de l'appareil et les travaux d'électricité doivent être effectués par des personnes qualifiées conformément à la réglementation en vigueur, notamment les normes de la construction ayant trait à la protection contre les incendies.

Consultez la figure 2.

1. Acheminez cinq (5) fils avec un fil de terre de calibre 12 entre la boîte de jonction de la chaufferette et l'interrupteur mural.
2. L'interrupteur doit être installé dans une boîte électrique double. Lorsqu'un thermostat ou une minuterie est utilisé, connectez-le à la borne marquée « T ».

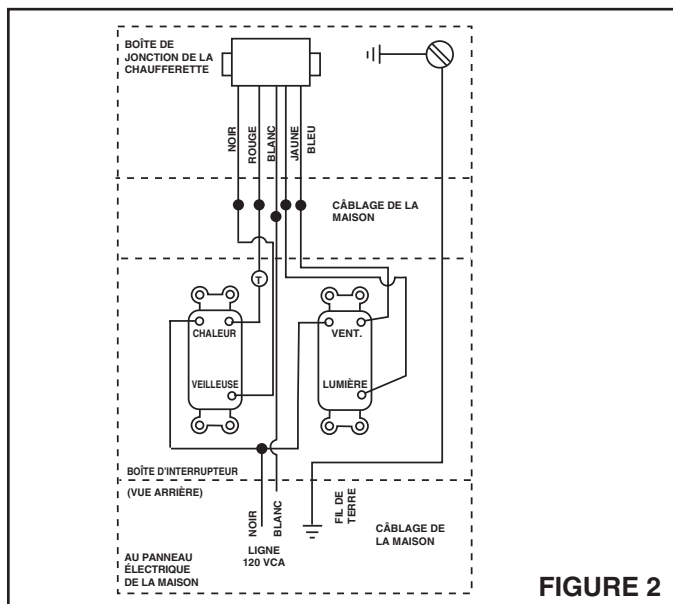


FIGURE 2

3. Remplacez le couvercle de la boîte de jonction dans le boîtier de la chaufferette, une fois le câblage terminé.

FINITION DE L'INSTALLATION

Consultez la figure 3.

1. Insérez le crochet articulé de l'appareil dans le support du boîtier brut.

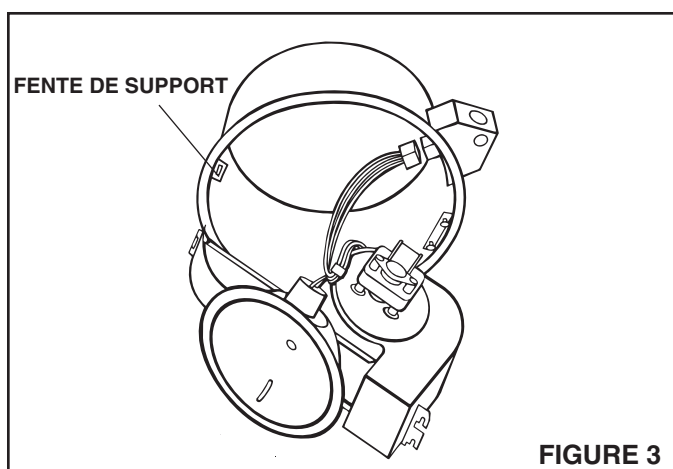


FIGURE 3

2. Pivotez le ventilateur et la chaufferette en place sur les vis de montage et serrez celles-ci fermement.
3. Branchez l'ensemble de chaufferette et ventilateur dans la prise du couvercle de la boîte de jonction.

Consultez la figure 4.

4. Installez une ampoule de 100 watts et une autre de 7 watts pour la veilleuse.
5. Posez l'ensemble de grille et de lentille sur les vis de montage dans le boîtier. Serrez fermement.

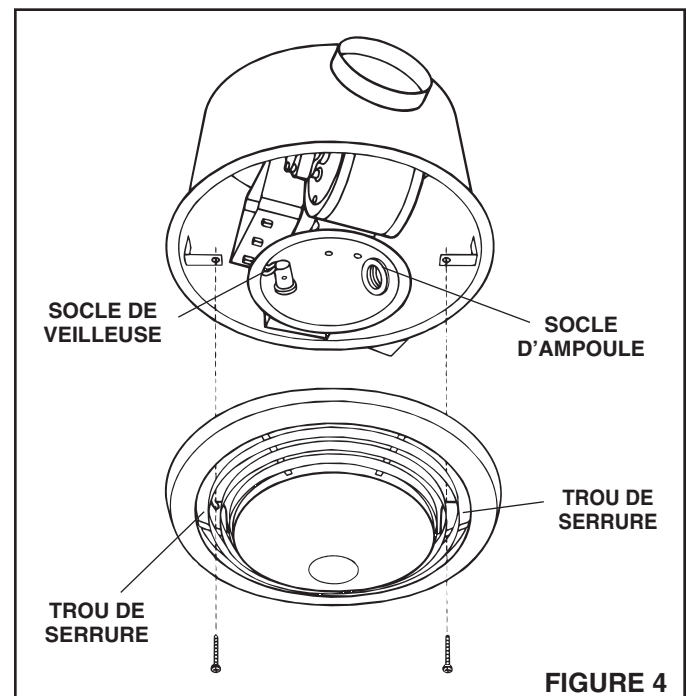


FIGURE 4

INSTALLATION DANS UNE CONSTRUCTION EXISTANTE

1. Réviser la section « CÂBLAGE » de ces instructions.
2. Percez un petit trou dans le plafond à l'endroit souhaité (repérez ce trou dans le grenier ou l'entretoit).
3. Dans le grenier, tracez la ligne de découpe en vous servant du boîtier comme modèle. Tracez autour de la bride de finition. Coupez le long de cette ligne.
4. Connectez les fils de l'interrupteur à la chaufferette avant de fixer le boîtier.
5. Installez une entretoise entre les solives et clouez le boîtier à une solive et à l'entretoise.

REMARQUE : Les deux (2) barres de suspension (pièces séparées) et les deux supports de montage (sur le boîtier) ne sont pas nécessaires dans ce type d'installation.

6. Installez les conduits.
7. Installez l'appareil, les ampoules et l'ensemble de grille/lentille. Consultez « FINITION DE L'INSTALLATION ».

REMARQUE : Consultez votre catalogue NuTone pour la liste complète des accessoires offerts en option.

FONCTIONNEMENT

Avant d'utiliser la chaufferette, assurez-vous qu'elle est correctement installée selon les directives indiquées à la section « PLANIFICATION » à la page 7.

MAINTENANCE

L'utilisateur peut effectuer les tâches d'entretien et de nettoyage suivantes. Tous les autres travaux doivent être confiés à un technicien agréé. Pour toute question, veuillez vous adresser au service à la clientèle au : 800-558- 1711.

POUR REMPLACER L'AMPOULE

Utilisez ampoule nominale jusqu'à 100 watts seulement et seulement 7 watts pour l'éclairage de nuit.

LUBRIFICATION

Le moteur de la chaufferette est lubrifié en permanence et n'a pas besoin d'être huilé ni démonté.

NETTOYAGE

Nettoyez chauffage une fois par mois comme suit :

1. Coupez le courant au panneau de service.
2. Assurez-vous que les ampoules sont cool.
3. Utilisez une brosse douce pour aspirer doucement ouvertures de la grille ou essuyer grille avec un chiffon doux.
4. Rétablir l'alimentation.

ATTENTION : LES PIÈCES MÉTALLIQUES ET ÉLECTRIQUES NE DOIVENT JAMAIS ÊTRE IMMERGÉS DANS L'EAU.

MODELO DE LUJO 9093WH HEAT-A-VENTLITE®

LEA Y CONSERVE ESTAS INSTRUCCIONES

INSTRUCCIONES IMPORTANTES

LEA TODAS LAS INSTRUCCIONES ANTES DE INSTALAR O USAR ESTE CALENTADOR.

Para reducir el riesgo de incendios, descargas eléctricas o lesiones personales, observe las siguientes precauciones:

1. Use la unidad solo de la manera indicada por el fabricante. Si tiene preguntas, comuníquese con el fabricante a la dirección o al número telefónico que se incluye en la garantía.
2. Antes de dar servicio a la unidad o de limpiarla, interrumpa el suministro eléctrico en el panel de servicio y bloquee los medios de desconexión del servicio para evitar que la electricidad se reanude accidentalmente. Cuando no sea posible bloquear los medios de desconexión del servicio, fije firmemente una señal de advertencia (como una etiqueta) en un lugar visible del panel de servicio.
3. El trabajo de instalación y el cableado eléctrico deben estar a cargo de personal capacitado, de acuerdo con todos los códigos y normas correspondientes, incluidos los códigos y normas de construcción específicos sobre protección contra incendios.
4. Al cortar o perforar a través de la pared o del cielo raso, tenga cuidado de no dañar el cableado eléctrico ni otros servicios ocultos.
5. Este calentador se calienta cuando se usa. Para evitar quemaduras, no deje que la piel desnuda toque las superficies calientes. Mantenga materiales combustibles como muebles, almohadas, ropa de cama, papeles, ropa, etc., así como las cortinas, por lo menos a 3 pies (0.9 m) de la parte delantera del calentador.
6. Es necesario tener extremo cuidado cuando se use un calentador cerca de niños o personas inválidas, y siempre que el calentador se deje funcionando y sin atención.
7. No haga funcionar ningún calentador después de que presente una falla. Desconecte la energía eléctrica en el panel de servicio y pida que un electricista acreditado inspeccione el calentador antes de volverlo a usar.
8. No lo use en exteriores.
9. Para desconectar el calentador, mueva los controles a la posición de apagado y desconecte la energía eléctrica al circuito del calentador en el panel de desconexión principal (o active el interruptor de desconexión interna, si existe).
10. No inserte ni permita que objetos extraños entren en la abertura de ventilación o de escape, pues esto puede ocasionar una descarga eléctrica, un incendio o daños al calentador.
11. Para prevenir un posible incendio, no bloquee la entrada o salida del aire de ninguna manera.
12. El calentador tiene piezas calientes y que pueden generar arcos eléctricos o chispas en el interior. No lo use en áreas donde se use o almacene gasolina, pintura o vapores o líquidos inflamables.
13. Use este calentador solamente como se describe en este manual. Cualquier otro uso no recomendado por el fabricante puede ocasionar un incendio, una descarga eléctrica o lesiones a personas.
14. Instale el calentador por lo menos 6 pulg. desde el piso o cualquier pared adyacente.
15. Para evitar golpe eléctrico: No instale la unidad en una bañera o recinto de ducha. Nunca coloque un interruptor en un lugar que pueda ser alcanzado desde una bañera o ducha.
16. Este producto se diseña para la instalación en techos hasta una echada de 12/12. Conector de conductor debe señalar hacia arriba. **NO MONTE ESTE PRODUCTO EN UNA TECHO.**
17. No conecte el calentador a un variador de luz o control de velocidad.
18. Los ventiladores con conductos siempre se deben conectar hacia el exterior.
19. Este producto debe ser conectado a tierra.

GUARDE ESTAS INSTRUCCIONES

INSTALACIÓN

ADVERTENCIA: Para reducir el riesgo de incendio, no almacene ni use gasolina u otros vapores y líquidos inflamables en las cercanías del calentador.

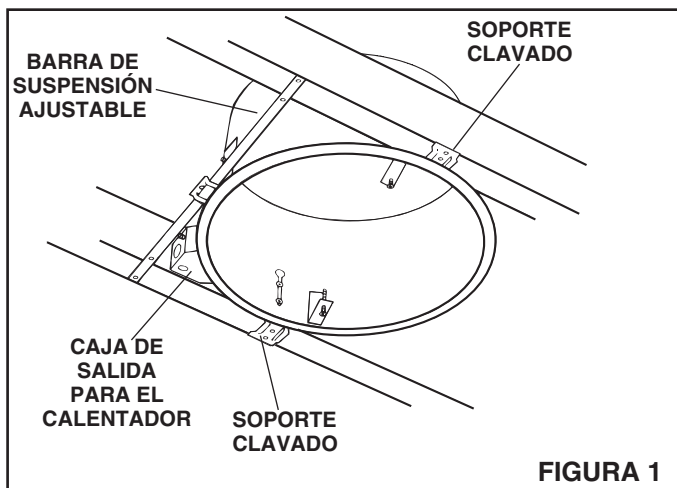
PRECAUCIÓN: Temperatura alta, el riesgo de incendio, mantenga los cables eléctricos, cortinas, muebles y otros materiales combustibles por lo menos 3 pies (0,9 m) del frente del calentador y lejos de la cara y la parte trasera.

1. Retire el conjunto completo de la caja. Afloje los tornillos que sostienen la rejilla y retire la rejilla.
2. Afloje los tornillos de montaje de la unidad de potencia y retire la unidad de potencia de la cubierta de empalme.
3. Retire la cinta del regulador de contracorrientes y asegúrese de que el regulador se abra y se cierre libremente.

MONTAJE EN VIGUETAS ABIERTAS

Vea la figura 1.

1. Inserte la barra de suspensión sobre la abertura de descarga opuesta del soporte de montaje y monte la cubierta de empalme sobre las viguetas del cielo raso en la ubicación deseada.
2. Instale los soportes de montaje en las ranuras de la cubierta y ajústela de tal manera que el reborde esté a nivel sobre la línea del cielo raso terminado propuesto. Apriete bien los tornillos.
3. Fije un conducto redondo de 4 pulgadas (10 cm) y ventile hacia el exterior a través de la pared o el cielo raso.
4. Retire la cubierta de la caja de conexiones y el agujero ciego deseado de la caja de conexiones en la cubierta.



CABLEADO

El trabajo de instalación y el cableado eléctrico deben estar a cargo de personal capacitado, de acuerdo con todos los códigos y normas correspondientes, incluidos los códigos y normas de construcción específicos sobre protección contra incendios.

Vea la figura 2.

1. Tenga cinco (5) cables y la tierra de calibre 12 de la caja de conexiones del calefactor al interruptor de pared.

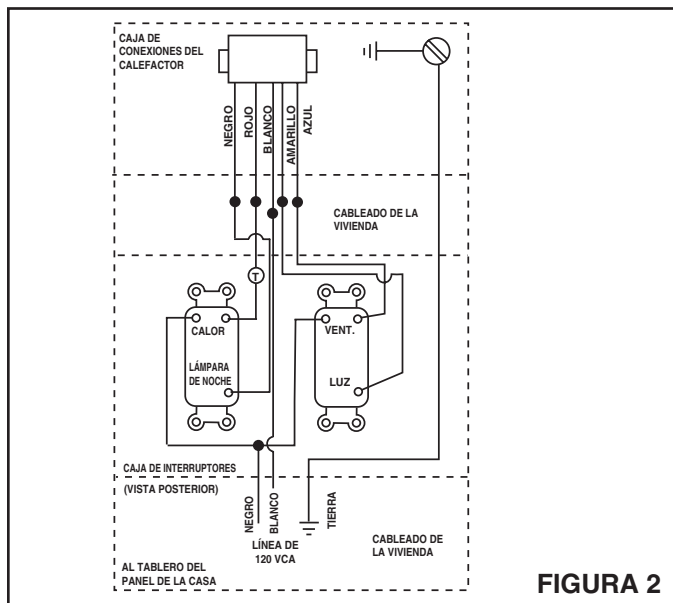


FIGURA 2

2. El interruptor se instala en una caja de conexiones de doble toma. Cuando se use un termostato o temporizador, conecte en el punto marcado con "T".
3. Reemplace la cubierta de la caja de conexiones en la caja del calefactor cuando termine el cableado.

FINALIZAR LA INSTALACIÓN

Vea la figura 3.

1. Inserte el reborde con ganchos en la unidad de potencia al soporte colgante en la caja de empalme.

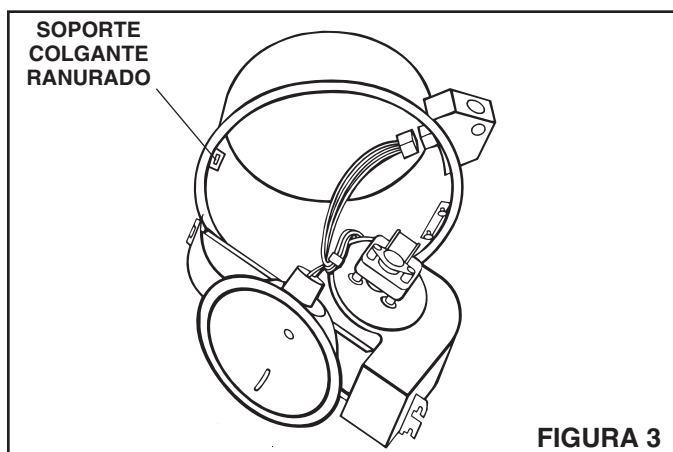


FIGURA 3

2. Oscile la unidad de ventilador y calefactor en su lugar montando los tornillos de soporte y apretando firmemente.
3. Enchufe el conjunto del ventilador y calefactor al receptáculo en la cubierta de la caja de conexiones.

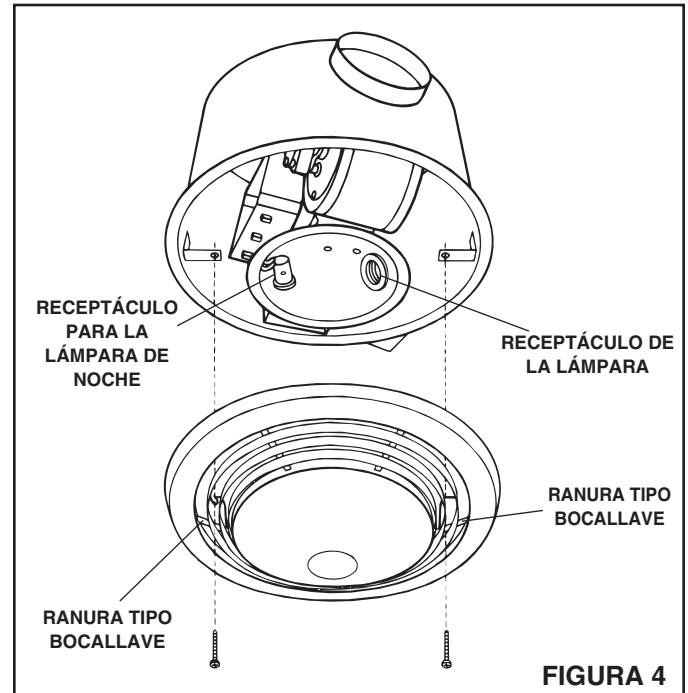


FIGURA 4

Vea la figura 4.

4. Instale una bombilla de 100 watts y una lámpara de 7 watts para la lámpara de noche.
5. Monte el conjunto de la rejilla y la lente sobre los tornillos de montaje en la caja. Apriete firmemente.

INSTALACIÓN EN UNA CONSTRUCCIÓN EXISTENTE

1. Revise la sección "CABLEADO" de estas instrucciones.
2. Perfere un orificio pequeño en el sitio propuesto del cielo raso (ubique este orificio en el ático o en el espacio entresuelos).
3. En el ático, marque el recorte en el cielo raso usando la caja como una plantilla. Marque alrededor del exterior de la brida de mampostería. Haga el recorte a lo largo de esta línea.
4. Conecte los cables del interruptor al calefactor antes de montar la caja.
5. Instale un cabezal entre las vigas del cielo raso y clave la caja del clavo a una viga y al cabezal.

NOTA: Para este tipo de instalación no se necesitan las dos barras (2) colgantes (piezas por separado) y los dos soportes de montaje (en la caja).

6. Instale los conductos.
7. Instale la unidad eléctrica, las bombillas de luz y el conjunto de rejilla/lentes. Consulte "FINALIZAR LA INSTALACIÓN".

NOTA: Consulte su catálogo NuTone, donde podrá encontrar una lista completa de artículos accesorios opcionales.

OPERACIÓN

Antes de usar el calentador, asegúrese de que esté instalado adecuadamente, de acuerdo con los pasos de instalación indicados en "INSTALACION" en la página 12.

MAINTENIMIENTO

Reemplace los focos con dos (2) focos incandescentes de 100 watts (máximo) y un (1) foco de luz nocturna de 7 watts.

El usuario puede realizar las siguientes tareas de mantenimiento y limpieza. Todos los demás servicios los debe realizar un técnico autorizado. Si tiene preguntas, consulte a nuestro departamento de servicio al cliente llamando al: 800-558- 1711.

PARA CAMBIAR LA BOMBILLA

Utilice bombillas de hasta sólo 100 vatios y 7 vatios sólo para luz de la noche.

LUBRICACIÓN

El calentador está permanentemente lubricado y nunca necesitará ponerle aceite ni desarmarlo.

LIMPIEZA

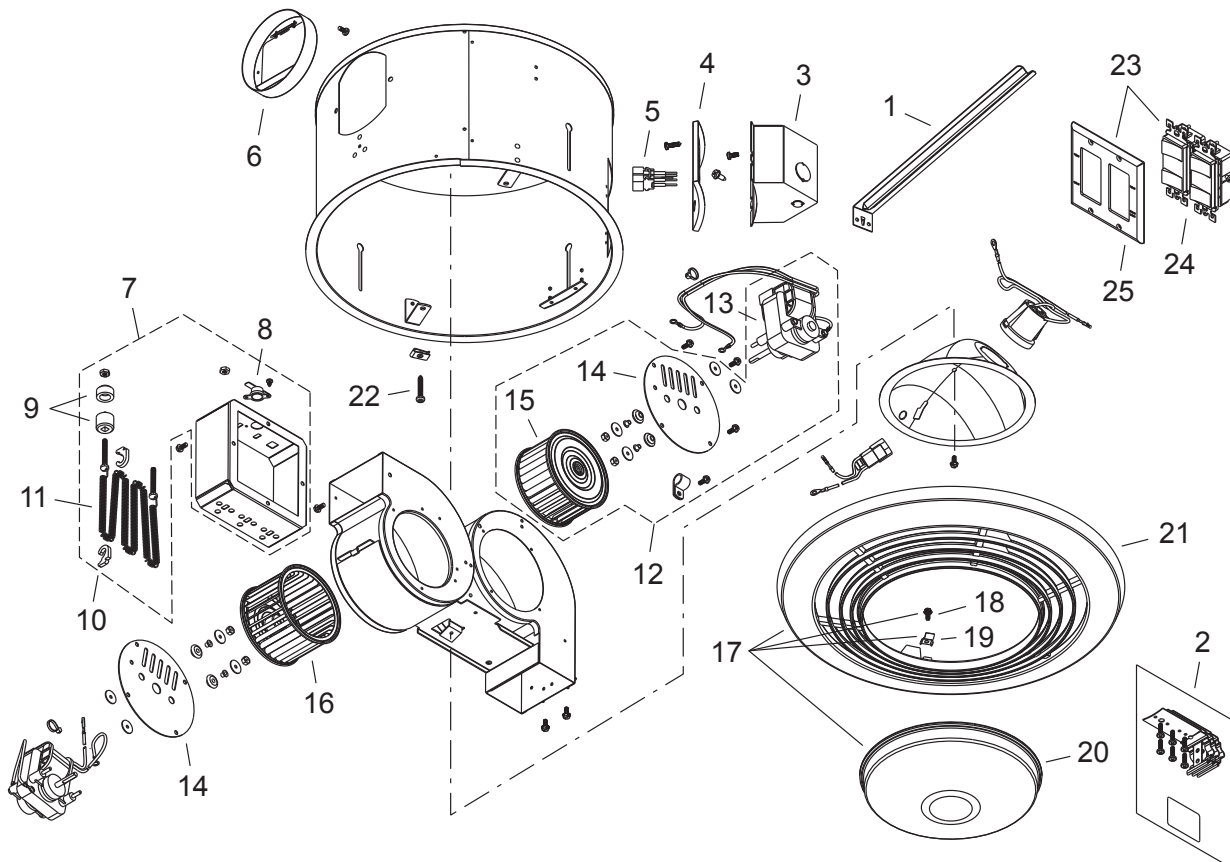
Limpie el calentador una vez al mes tal como sigue:

1. Apague la energía eléctrica en el panel de servicio.
2. Asegúrese de que el elemento de calefacción esté frío.
3. Use un aditamento de cepillo suave para aspirar suavemente aberturas de la rejilla o limpie la rejilla con un paño suave.
4. Restaure la energía eléctrica.

CUIDADO – LAS PIEZAS METALICAS Y ELECTRICAS NUNCA SE DEBEN SUMERGIR EN AGUA.

SERVICE PARTS / PIÈCES DE RECHANGE / PIEZAS DE SERVICIO

Key No / Repère / Clave N°	Part Number / N° de pièce / N° de pieza	Description	Description	Descripción
1	44388000	Hanger Bar Set	Ensemble de barre de suspension	Juego de barras de suspensión
2	101284000	Ceiling Mtg. Bracket Assembly - Set of 3	Ensemble de supports de montage au plafond - Jeu de 3	Conjunto de soportes para montaje en cielo raso - Juego de 3
3	35962000	Outlet Box	Boîte électrique	Caja de conexiones
4	35963000	Outlet Box Cover	Couvercle de boîte électrique	Cubierta de la caja de salida
5	30124000	Receptacle / Socket / Wire Assembly	Ensemble de prise / douille / fils	Conjunto de receptáculo / base / conjunto de cables
6	11390000	Duct Assembly	Ensemble de conduit	Conjunto de conductos
7	27544000	Heat Box Assembly	Ensemble de boîtier de chaufferette	Conjunto de la caja del calefactor
8	99271494	Thermal Protector	Protecteur thermique	Protector térmico
9	69314000	Insulator Bushing Set (2 req.)	Ensemble de bagues isolantes (2 req.)	Juego de bujes aislantes (se requieren 2)
10	27546000	Element Support (5 req.)	Support d'élément (5 req.)	Soporte del elemento (se requieren 5)
11	58120000	Heating Element - 1500 Watt	Élément chauffant - 1500 watts	Elemento calefactor - 1500 watts
12	69355000	Power Unit - Heater	Unité motorisée - Chaufferette	Unidad de potencia - Calefactor
13	57769000	Motor - Heater	Moteur - Chaufferette	Motor - Calefactor
14	57767000	Motor Mounting Plate	Plaque de montage de moteur	Placa de montaje del motor
15	66583000	Blower Wheel - Heater	Roue à ailettes - Chaufferette	Disco del ventilador - Calefactor
16	66142000	Blower Wheel - Ventilator	Roue à ailettes - Ventilateur	Disco del ventilador - Ventilador
17	36271000	Grille Assembly	Ensemble de grille	Conjunto de la rejilla
18	28058015	Screw - for Lens Mounting Brackets	Vis - pour supports de lentille	Tornillo - para soportes de montaje de la lente
19	56706000	Lens Mounting Bracket	Supports de lentille	Soporte de montaje de la lente
20	27561000	Lens	Lentille	Lente
21	0469A000	Grille with Lens Mounting Brackets	Grille avec supports de lentille	Rejilla con soportes de montaje de la lente
22	52858015	Grille Screw	Vis de grille	Tornillo de la rejilla
23	85918000	Switch Assembly	Ensemble d'interrupteurs	Montaje del interruptor
24	85921000	Switch - Double Toggle	Interrupteurs - Doubles à bascule	Interruptor - Doble palanca
25	85920000	Wall Plate	Plaque murale	Placa para pared



One Year Limited Warranty

WARRANTY OWNER: Broan-NuTone warrants to the original consumer purchaser of its products that such products will be free from defects in materials or workmanship for a period of one (1) year from the date of original purchase. **THERE ARE NO OTHER WARRANTIES, EXPRESS OR IMPLIED, INCLUDING, BUT NOT LIMITED TO, IMPLIED WARRANTIES OF MERCHANTABILITY OR FITNESS FOR A PARTICULAR PURPOSE.**

During this one year period, Broan-NuTone will, at its option, repair or replace, without charge, any product or part which is found to be defective under normal use and service. THIS WARRANTY DOES NOT EXTEND TO FLUORESCENT LAMP STARTERS OR TUBES, FILTERS, DUCT, ROOF CAPS, WALL CAPS AND OTHER ACCESSORIES FOR DUCTING. This warranty does not cover (a) normal maintenance and service or (b) any products or parts which have been subject to misuse, negligence, accident, improper maintenance or repair (other than by Broan-NuTone), faulty installation or installation contrary to recommended installation instructions.

The duration of any implied warranty is limited to the one year period as specified for the express warranty. Some states do not allow limitation on how long an implied warranty lasts, so the above limitation may not apply to you.

BROAN-NUTONE'S OBLIGATION TO REPAIR OR REPLACE, AT BROAN-NUTONE'S OPTION, SHALL BE THE PURCHASER'S SOLE AND EXCLUSIVE REMEDY UNDER THIS WARRANTY. BROAN-NUTONE SHALL NOT BE LIABLE FOR INCIDENTAL, CONSEQUENTIAL OR SPECIAL DAMAGES ARISING OUT OF OR IN CONNECTION WITH PRODUCT USE OR PERFORMANCE. Some states do not allow the exclusion or limitation of incidental or consequential damages, so the above limitation or exclusion may not apply to you. This warranty gives you specific legal rights, and you may also have other rights, which vary from state to state. This warranty supersedes all prior warranties.

WARRANTY SERVICE: To qualify for warranty service, you must (a) notify Broan-NuTone at the address or telephone number below, (b) give the model number and part identification and (c) describe the nature of any defect in the product or part. At the time of requesting warranty service, you must present evidence of the original purchase date.

Date of Installation

Builder or Installer

Model No. and Product Description

IF YOU NEED ASSISTANCE OR SERVICE - CONTACT:

Broan-NuTone LLC Hartford, Wisconsin www.nutone.com 888-336-3948
Broan-NuTone Canada Mississauga, Ontario www.nutone.ca 877-896-1119

Rev. 08/2007

Garantie limitée d'un an

GARANTIE DU PROPRIÉTAIRE: Broan-NuTone garantie à l'acheteur original de ses produits que ces derniers seront exempts de tout défaut de matériaux et de fabrication pour une période d'un (1) an à compter de la date d'achat. **AUCUNE AUTRE GARANTIE, IMPLICITE OU EXPRESSE, N'EST DONNÉE, Y COMPRIS, MAIS SANS S'Y LIMITER, GARANTIE DE MARCHANDIBILITÉ OU D'ADAPTATION À UN USAGE PARTICULIER.**

Pendant cette période d'un an, Broan-NuTone procédera au remplacement ou à la réparation sans aucuns frais, mais à sa propre discrétion, de tout produit ou pièce jugé défectueux dans le cadre d'une utilisation normale. CETTE GARANTIE NE VISE PAS LES DISPOSITIFS D'AMORCAGE NI LES TUBES DES LUMINAIRES FLUORESCENTS. Cette garantie ne couvre pas (a) l'entretien et le service courants ni (b) les produits et les pièces ayant fait l'objet d'un usage abusif, de négligence, d'un accident, d'un entretien ou d'une réparation non appropriée (par du personnel non autorisé par Broan-NuTone) d'une mauvaise installation ou d'une installation non conforme aux directives d'installation fournies.

La durée de toute garantie implicite est limitée à la période de deux ans précisée pour la garantie expresse. Certains états ne reconnaissent pas les restrictions relatives à la durée des garanties implicites; il se pourrait donc que cette restriction ne s'applique pas dans votre cas.

LE REMPLACEMENT OU LA RÉPARATION PAR BROAN-NUTONE, À SA PROPRE DISCRÉTION, DE TOUT PRODUIT OU PIÈCE DÉFECTUEUX CONSTITUE LE SEUL REMÈDE DE L'ACHETEUR EN VERTU DE CETTE GARANTIE. BROAN-NUTONE NE PEUT ÊTRE TENUE RESPONSABLE DES DOMMAGES INDIRECTS, CONSÉCUTIFS OU SPÉCIAUX ATTRIBUABLES À UTILISATION OU AU RENDEMENT DU PRODUIT. Certains états ne reconnaissent pas les restrictions ni les exclusions relatives aux dommages indirects, consécutifs ou spéciaux; il se pourrait donc que cette restriction ne s'applique pas dans votre cas. La présente garantie vous accorde des droits spécifiques, mais vous pourriez aussi avoir d'autres droits en fonction de l'état dans lequel vous résidez. Cette garantie remplace toute autre garantie donnée précédemment.

SERVICE SOUS GARANTIE: Pour être admissible au service sous garantie, vous devez (a) aviser Broan-NuTone, à l'adresse ou au numéro de téléphone ci-dessous, (b) fournir le numéro du modèle et la description de la pièce et (c) décrire la nature défaut de la pièce ou du produit. Au moment de la demande de service sous garantie, vous devez fournir une preuve de la date d'achat originale.

Date d'installation

Entrepeneur ou installateur

N° de modèle et description du produit

POUR OBTENIR DE L'ASSITANCE OU DU SERVICE - CONTACTEZ:

Broan-NuTone LLC Hartford, Wisconsin www.nutone.com 888-336-3948
Broan-NuTone Canada Mississauga, Ontario www.nutone.ca 877-896-1119

Rev. 08/2007

Garantía Limitada de un Año

GARANTÍA DEL PROPIETARIO: Broan-NuTone garantiza al comprador consumidor original de sus productos por un periodo de un (1) año desde la fecha original de compra, que tales productos están libres de defectos en material y mano de obra. **NO HAY OTRAS GARANTÍAS, EXPRESAS O IMPLÍCITAS, INCLUYENDO, ENTRE OTRAS, GARANTÍAS IMPLÍCITAS DE COMERCIALIZACIÓN O ADAPTABLES A UN PROPOSITO EN PARTICULAR.**

Durante este periodo de un año, Broan-NuTone reparará o reemplazará a su opción y sin costo, cualquier producto o parte que se encuentre defectuoso bajo condiciones normales de uso y servicio. ESTA GARANTÍA NO CUBRE A LOS ARRANCADORES PARA LÁMPARAS FLUORESCENTES O A LOS TUBOS FLUORESCENTES, FILTROS, CONDUCTOS, TAPAS DE TECHO, TAPAS DE PARED Y OTROS ACCESORIOS PARA CANALIZACIÓN. Esta garantía no cubre (a) Mantenimiento y servicios normales, ni (b) Productos o partes sujetos a mal uso, negligencia, accidente, mantenimiento inadecuado o reparaciones (por otros ajenos a Broan-NuTone), instalación defectuosa o una instalación contraria a las instrucciones de instalación recomendadas.

La duración de cualquier garantía implícita está limitada a un periodo de un año según se especifica en la garantía expresa. Algunos estados no permiten limitación en cuanto a la duración de una garantía implícita, por lo que la limitación arriba indicada puede que no se aplique a usted.

LA OBLIGACIÓN DE BROAN-NUTONE DE REPARAR O REEMPLAZAR A SU OPCIÓN, SERÁ EL ÚNICO Y EXCLUSIVO RECURSO QUE TENDRÁ EL COMPRADOR BAJO ESTA GARANTÍA. BROAN-NUTONE NO SERÁ RESPONSABLE POR DAÑOS INCIDENTALES, CONSECUENTES O ESPECIALES QUE RESULTEN A CONSECUENCIA O SEAN INDEPENDIENTES DEL USO O DESEMPEÑO DEL PRODUCTO. Algunos estados no permiten la exclusión o limitación de daños incidentales o consecuentes, de modo que la limitación o exclusión arriba indicada puede que no se aplique a usted. Esta garantía le proporciona derechos legales específicos, y usted podría tener otros derechos, los cuales varían de un estado a otro. Esta garantía reemplaza a todas las garantías anteriores.

SERVICIO DE GARANTÍA: Para tener derecho al servicio de garantía, usted debe (a) notificar a Broan-NuTone a la dirección o al número de teléfono indicado abajo, (b) indicar el número de modelo y la identificación de la parte y (c) describir la naturaleza de cualquier defecto en el producto o parte. Al momento de solicitar el servicio por la garantía, usted debe presentar un comprobante de la fecha original de compra.

Fecha de la instalación

Constructor o instalador

Número de modelo y descripción del producto

SI NECESITA ASISTENCIA O SERVICIO - COMUNÍQUESE A:

Broan-NuTone LLC Hartford, Wisconsin www.nutone.com 888-336-3948
Broan-NuTone Canada Mississauga, Ontario www.nutone.ca 877-896-1119

Rev. 08/2007

