

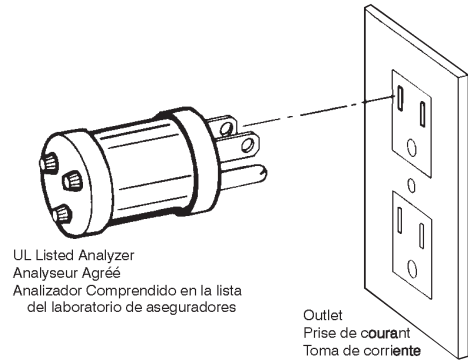
GB SAFETY GUIDELINES

READ ALL INSTRUCTIONS AND SAFETY GUIDELINES THOROUGHLY. FAILURE TO FOLLOW THE GUIDELINES AND THE INSTRUCTIONS COULD RESULT IN SERIOUS BODILY INJURY AND/OR PROPERTY DAMAGE.

1. **CAUTION:** To reduce the risk of electrical shock, pull plug before servicing this pump.
2. Check local electrical and building codes before installation. The installation must be in accordance with their regulations.
3. During normal operation the sump pump is immersed in water. Also, during rain storms, water may be present in the surrounding area of the pump. Caution must be used to prevent bodily injury when working near the pump:
 - a. Electrical power should be disconnected prior to touching, servicing or repairing the pump.
 - b. To minimize possible fatal electrical shock hazard, extreme care should be used when changing fuses. Do not stand in water while changing fuses or insert your finger into the fuse socket.
4. Do not run the pump in a dry sump. If the pump is run in a dry sump, the surface temperature of the pump will rise to a high level. This high level could cause skin burns if the pump is touched and will cause serious damage to your pump.
5. Do not oil the motor. The pump housing is sealed. A high grade dielectric oil devoid of water has been put into the motor housing at the factory. Use of other oil could cause serious electric shock and/or permanent damage to the pump.
6. This pump's motor housing is filled with a dielectric lubricant at the factory for optimum motor heat transfer and lifetime lubrication of the bearings. Use of any other lubricant could cause damage and void the warranty. This lubricant is non-toxic; however, if it escapes the motor housing, it should be removed from the surface quickly by placing newspapers or other absorbent material on the water surface to soak it up, so aquatic life is undisturbed.
7. In any installation where property damage and/or personal injury might result from an inoperative or leaking pump due to power outages, discharge line blockage, or any other reason, a backup system(s) and/or alarm should be used.



RISK OF ELECTRIC SHOCK—This pump is supplied with a grounding conductor and grounding-type attachment plug. To reduce the risk of electric shock, be certain that it is connected only to a properly grounded, grounding-type receptacle. As a safety measure, each electrical outlet should be checked with an Underwriters Laboratory Listed circuit analyzer. This will indicate if the power, neutral and ground wires are properly connected. If they are not, call a qualified licensed electrician.

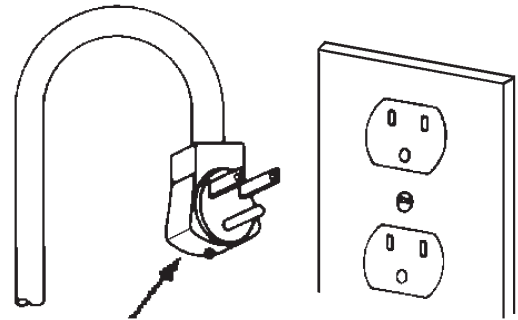


ELECTRICAL CONNECTIONS (FIGURE 1)



Your sump pump is supplied with a 3-prong electrical plug. The third prong is to ground the pump to prevent possible electric shock hazard. Do not remove the third prong from the plug. A separate branch electrical circuit is recommended. Do not use an extension cord.

Figure 1.



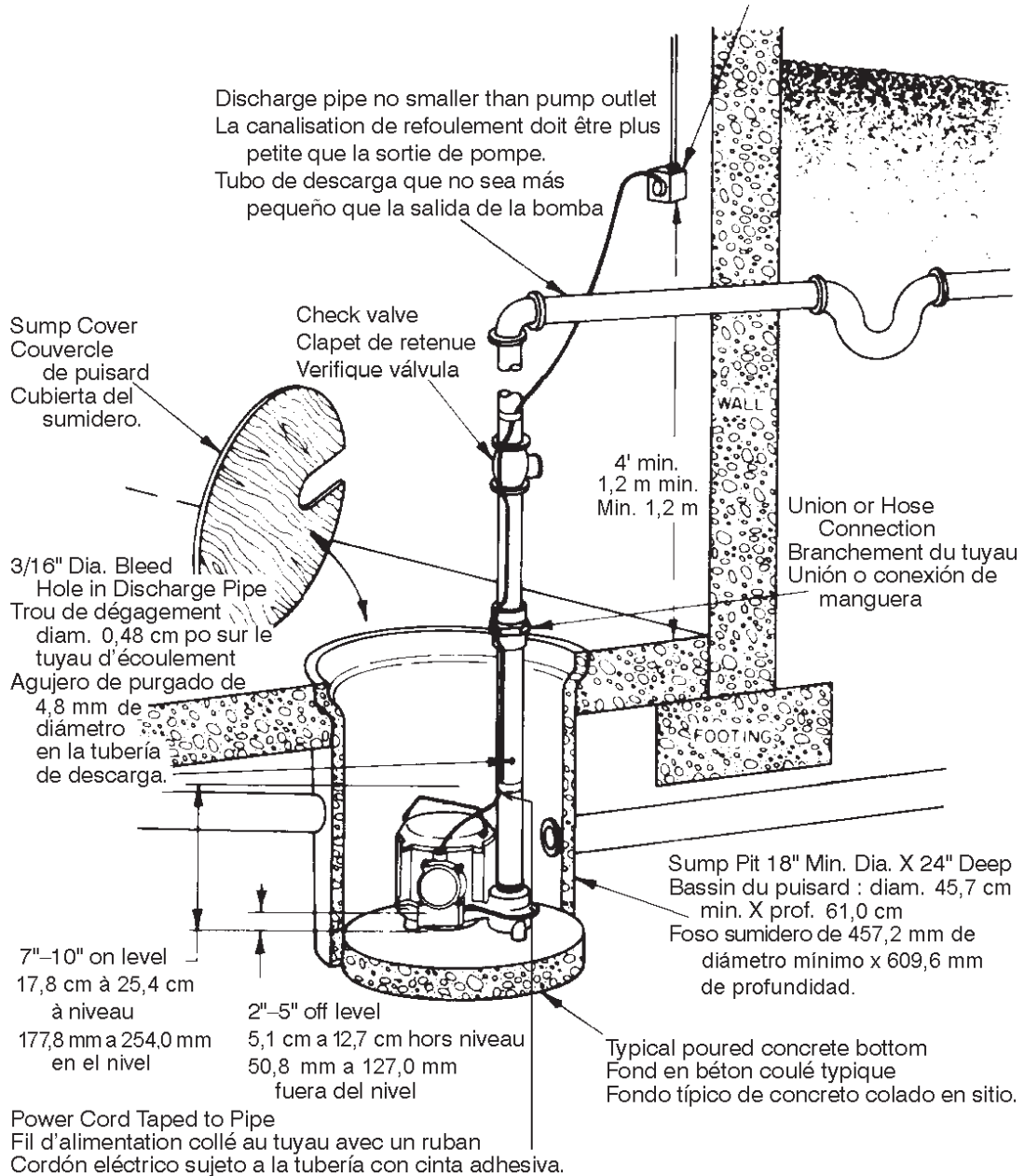
INSTALLATION (FIG. 2)

1. Clean any debris from sump pit and set pump in center of pit. A solid bottom will prevent clogging of the pump from sand and dirt.
2. Connect discharge piping and run it to the nearest sewer or surface outlet. Use pipe joint compound at all connections. Sump pumps can be piped to discharge into the house drainage system, to a dry well, splash block or to a storm drain, depending on local plumbing codes. The discharge pipe should be as short as possible and contain as few elbows as possible. The discharge pipe should be the same diameter as the discharge size to reduce pipe friction losses. Smaller pipe will restrict capacity and reduce pump performance. The sump pump comes with 1½" female pipe thread discharge, and 1-1/4" FNPT reducing bushing.
3. Always install a union in the discharge line, just above the sump pit to allow for easy removal of the pump for cleaning or repair.

Figure 2.

TYPICAL INSTALLATION INSTALLATION TYPE INSTALACION TIPICA

Separate protected and grounded service outlet 4 ft. from floor min.
Prise de courant de mise à la terre à protection séparée à une distance minimale de 1,2 m du sol
Tomacorrientes de servicio conectado a tierra y protegido separado por lo menos a 1,2 m del suelo.



- In situations where the piping is long, vertical discharge is above 7 or 8 feet, or a small pit has been provided, use of a check valve is recommended to prevent backflow of water into the sump. When a check valve is used, drill a relief hole (1/8" or 3/16" diameter) in the discharge pipe. This hole should be located below the floor line between the pump discharge and the check valve. Unless such a relief hole is provided, the pump could "air lock" and will not pump water even though it will run.
- Tape pump and switch cords to discharge line with electrician's tape. This will protect the cord from damage.

- TEST THE PUMP AFTER ALL CONNECTIONS HAVE BEEN MADE. Run water into sump. Do not attempt to operate the pump without water; this will damage the seals and bearings and could result in permanent damage to the pump. Fill sump to normal "on" level and allow pump to remove to the normal "off" level (see Figure 2).

- Place cover over sump. This cover will help prevent solid debris from filling the pit and will guard against accidental injury.

WARNING: Always disconnect the electrical power before touching the pump or discharge when water is present in the sump. Failure to do so can result in hazardous electrical shock.

F DIRECTIVES DE SÉCURITÉ

Bien lire les instructions du Guide de sécurité. Le non-respect des consignes de sécurité peut causer de graves blessures ou des dommages à la propriété, ou les deux.

1. **MISE EN GARDE** : Afin de réduire le risque de choc électrique, débrancher la pompe avant d'en faire l'entretien.
2. Vérifier les codes du bâtiment et de l'électricité avant l'installation. Celle-ci doit être conforme aux règlements contenus dans ces codes.
3. Durant le fonctionnement normal du système, la pompe à puisard est immergée, donc invisible. De plus, pendant les orages, il pourrait y avoir de l'eau autour de la pompe. C'est pourquoi il faut faire attention si on travaille près de celle-ci.
 - a. L'alimentation électrique doit être coupée avant de toucher la pompe, de la réparer ou d'en faire l'entretien.
 - b. Afin de réduire le risque d'électrocution, faire preuve d'une grande prudence pendant le remplacement des fusibles. Ne pas avoir les pieds dans l'eau pendant le remplacement des fusibles et ne pas insérer le doigt dans les culots de fusibles.
4. Ne pas faire fonctionner la pompe dans un puisard à sec. Une température élevée à la surface de la pompe résultera d'une telle utilisation et pourrait causer des brûlures, ainsi que de graves dommages à la pompe.
5. Ne pas lubrifier le moteur. Le boîtier de la pompe est scellé. De l'huile diélectrique de haute qualité sans eau a été mise dans le boîtier en usine. L'utilisation d'un autre type d'huile pourrait causer un choc électrique grave ou gravement endommager la pompe, ou les deux.
6. Le boîtier du moteur de cette pompe est rempli d'une huile diélectrique, pour un transfert de chaleur optimal et une lubrification durable des paliers. L'utilisation d'un autre type d'huile pourrait causer des dommages et annuler la garantie. Ce lubrifiant est non-toxique; toutefois, s'il devait s'en échapper du boîtier, retirez-le de la surface en plaçant du papier journal ou un autre matériau absorbant à la surface de l'eau. Ainsi, l'environnement aquatique ne sera pas affecté.
7. L'utilisation d'un ou de plusieurs systèmes auxiliaires et/ou d'un système d'alarme est recommandée pour toute installation potentiellement dangereuse (fuite ou défectuosité causées par une coupure de courant, un blocage du circuit de refoulement ou pour toute autre raison) pour les personnes ou la propriété.



DANGER D'ÉLECTROCUTION—Cette pompe est équipée d'un conducteur de terre et d'une prise de terre mâle. Pour éviter tout danger d'électrocution, s'assurer que la prise est connectée à une prise de courant bipolaire plus terre. Par mesure de sécurité, chaque prise de courant devra être vérifiée par un analyseur du circuit de commande agréé par les Underwriter's Laboratories Inc. qui confirmera si la puissance, le conducteur neutre et les fils de terre sont connectés correctement. En cas de mauvaise connexion, s'adresser à un électricien qualifié.

CONNEXIONS ÉLECTRIQUES (FIGURE 1)

La pompe est équipée d'une prise électrique à trois broches. Pour éviter les risques d'électrocution, la troisième broche relie la pompe à la terre. Ne pas retirer la troisième broche de la prise. Un circuit de dérivation séparé est recommandé. Ne pas utiliser de prolongateur.

INSTALLATION (FIGURE 2)

1. Nettoyer tous, les débris qui pourraient boucher le bassin de réception et placer la pompe au centre. Un font solide évitera l'obstruction le sable ou la poussière.
2. Conecter le tuyau d'écoulement et l'amener jusqu'à un égout ou une rigole. Pour toutes les connexions, utiliser un matériau d'étanchéité. Selon les règles locales de plomberie, le bassin de réception peut être relié au système d'écoulement de la maison, à un puits asséché, un stoppeur d'arroseur ou à un égout. Le tuyau d'écoulement doit être le plus court et le moins coudé possible. Afin de réduire les risques de perte par friction, son diamètre doit être le même que celui de l'écoulement. Un tuyau trop petit limitera l'étanchéité et réduira le fonctionnement. La pompe est équipée d'écoulement à filetage tuyau femelle de 1½ po, et raccord de réduction FMPT de 1-1/4" po.
3. L'installation d'un raccord au tuyau d'écoulement, juste au-dessus du bassin de réception, permettra le démontage pour le nettoyage ou une réparation éventuelle.
4. Afin d'éviter le refoulement vers le bassin de réception, l'utilisation d'une soupape d'arrêt est recommandée si le tuyau est trop long, l'écoulement vertical est au dessus de 7 à 8 pieds, ou si la fosse prévue est petite. Dans ce cas, percer dans le tuyau d'écoulement un trou de dégagement d'un diamètre de 1/8 po à 3/16 po, en-dessous du sol entre l'écoulement de la pompe et la soupape d'arrêt pour éviter qu' "un bouchon d'air" se produise qui empêcherait l'appareil de pomper même s'il fonctionnait normalement.
5. Avec du chatterton, raccorder les fils de la pompe et du commutateur au tuyau d'écoulement afin de protéger les fils.
6. **ESSAYER LA POMPE UNE FOIS TOUTES LES CONNEXIONS FAITES.** Laisser d'eau au bassin de réception. Afin d'éviter une détérioration définitive de la pompe ou des joints d'étanchéité et des supports, ne pas la faire fonctionner à vide. Remplir le bassin de réception jusqu'au niveau marqué "On" et laisser la pompe pomper jusqu'au niveau normal marqué "Off" (voir Figure 2).
7. Poser le couvercle sur le bassin de réception. Le couvercle évitera l'obstruction du bassin par des débris et les risques d'accidents corporels.

ATTENTION : Afin d'éviter tout risque d'électrocution, prendre soin de débrancher la pompe avant de la toucher ou de vider l'eau du bassin de réception.

E NORMAS DE SEGURIDAD

LEA TODO EL INSTRUCTIVO, EL NO SEGUIR ESTAS RECOMENDACIONES PUEDE CAUSAR SERIOS DAÑOS A LA PERSONA Y AL EQUIPO.

1. **PRECAUCIÓN:** Para reducir el riesgo de choque eléctrico, desconecte la unidad de la toma de corriente antes de brindar servicio a esta bomba.
2. Consulte los códigos eléctrico y de construcción locales antes de la instalación. La instalación deberá hacerse de acuerdo con sus reglamentaciones.
3. Durante el funcionamiento normal la bomba de sumidero está inmersa en agua. Además, durante las tormentas, puede haber agua en el área circundante de la bomba. Se debe observar precaución para prevenir lesiones personales al trabajar cerca de la bomba.
 - a. Desconecte el cordón de alimentación eléctrica antes de tocar, brindar mantenimiento o reparar la bomba.
 - b. Para disminuir el riesgo de choques eléctricos posiblemente fatales, tenga sumo cuidado al cambiar los fusibles. No pise agua mientras cambia los fusibles ni introduzca el dedo en el receptáculo del fusible.
4. No haga funcionar la bomba en un sumidero seco. Si hace funcionar a la bomba en un sumidero seco, la temperatura de la superficie de la bomba acenderá hasta niveles elevados. Estos niveles elevados podrían causar quemaduras de la piel si se toca la bomba y, además, causarán daños graves a su bomba.
5. No engrase el motor. La caja de la bomba está sellada. Desde la fábrica se ha colocado un aceite dieléctrico de alto grado y repelente al agua dentro de la carcasa del motor. El uso de otro tipo de aceite podría causar daños eléctricos graves y/o daños permanentes a la bomba.
6. La caja del motor de esta bomba ha sido llenada con un lubricante dieléctrico en la fábrica para lograr una transferencia de calor óptima y la lubricación permanente de los cojinetes. El uso de cualquier otro lubricante podría causar daños y anular la garantía. Este lubricante no es tóxico; sin embargo, si se derrama de la caja del motor, se debe recoger de la superficie rápidamente colocando periódicos u otro material absorbente en la superficie del agua para limpiarlo, a fin de no perturbar la vida acuática.
7. En cualquier instalación donde puedan ocurrir daños materiales y/o lesiones personales que resulten del funcionamiento inadecuado o de fugas en la bomba a causa de fallos en la alimentación eléctrica, bloqueo de la línea de la descarga, o cualquier otra razón, se deberá usar uno o varios sistemas de respaldo y/o alarmas.



PELIGRO DE CHOQUE ELÉCTRICO—Esta bomba está dotada de un cable de puesta a tierra y un enchufe accesorio de puesta a tierra. Para reducir el riesgo de choque eléctrico, cerciórese de que se encuentre conectada a un receptáculo del tipo de puesta a tierra, debidamente puesto a tierra. Como medida de seguridad, cada toma de corriente debe inspeccionarse con un analizador de circuitos comprendido en la Lista del Laboratorio de Aseguradores. Esto indicará si el hilo eléctrico, el hilo neutro y el de puesta a tierra se encuentran conectados correctamente. Si no lo están, llame a un electricista competente y autorizado.

CONEXIONES ELÉCTRICAS (FIGURA 1)

Su bomba está dotada de un enchufe eléctrico de tres dientes. El tercer diente es para ponerla a tierra, con el fin de evitar el riesgo de posibles choques eléctricos. No quite el tercer diente del enchufe. Se recomienda un circuito de ramal independiente. No utilice cables de extensión.

INSTALACION (FIGURA 2)

1. Limpie cualquier residuo del fondo del sumidero y coloque la bomba en el centro de éste. Un fondo duro evitará que la bomba se obstruya con arena y tierra.
2. Conecte la tubería de descarga, y llévela a la alcantarilla o desagüe más próximo. Utilice el compuesto para empalmes de tubos en todos los empalmes. Las bombas de sumidero pueden dotarse de tubos, para que evacúen en el sistema de drenaje de la casa, en un dique seco, un canal de desagüe o un colector de aguas lluvias, según las normas locales de cañerías. El tubo de descarga debe ser lo más corto posible, y tener el menor número posible de codos. El tubo de descarga deberá tener el mismo diámetro de la descarga, para reducir las pérdidas por fricción de los tubos. Un tubo más pequeño restringirá el rendimiento y disminuirá la capacidad de la bomba. La bomba de sumidero está dotada de un a descarga de rosca hembra de 1 pulgada y media y un casquillo reductor FNPT de una pulgada y cuarto.
3. Coloque siempre una unión en el tubo de descarga, exactamente encima del fondo del sumidero, para permitir el retiro fácil de la bomba, con el fin de limpiarla o repararla.
4. En situaciones en las cuales la tubería es larga, la descarga vertical se encuentra a más de 7 u 8 pies, o se ha suministrado un pequeño foso, se recomienda el uso de una válvula de retención, para evitar el refluo del agua al sumidero. Cuando se utilice una válvula de retención, perforése un agujero de descompresión (de un diámetro de 1/8 ó 3/16 de pulgada) en el tubo de descarga. Este agujero deberá encontrarse debajo de la línea de la superficie del suelo, entre la descarga de la bomba y la válvula de retención. A menos que se proporcione tal agujero de descompresión, la bomba podría llenarse de burbujas de aire y no bombeará el agua, aunque sí funcionará.
5. Adhiera los cables de la bomba y el interruptor al tubo de descarga, utilizando cinta aislante. Esto protegerá los cables contra daños.
6. **PRUEBE LA BOMBA, DESPUES DE HABER HECHO TODAS LAS CONEXIONES.** Haga correr agua en el sumidero. No trate de hacer funcionar la bomba sin agua: esto dañará los obturadores y los cojinetes, y podría producir una avería permanente a la bomba. Llene el sumidero al nivel normal “de funcionamiento”, y permita que la bomba saque el agua, hasta alcanzar el nivel normal de “detención”. (Remítase a la Figura 2).
7. Coloque la tapa sobre el sumidero. Esta tapa evitará que los residuos sólidos llenen el fondo y protegerá contra las lesiones accidentales.

ADVERTENCIA: cuando haya agua en el sumidero, desconecte siempre la corriente eléctrica, antes de tocar la bomba o la descarga. La falta de desconexión puede causar un peligroso choque eléctrico.

REPLACEMENT PARTS LIST			MANUAL PUMPS		AUTOMATIC PUMPS		
Item No.	Part No.	Description	8-CIM	8-CBM	6-CIA	8-CIA	8-CBA
1	108101	Handle, Pump	•	•	•	•	•
2	928004	Seal Ring	•	•	•	•	•
3	108034	Pump Base	•				
3	108033	Pump Base		•			
3	108029	Pump Base			•	•	
3	108028	Pump Base					•
4	909021	Screw/Washer #10-24 x 1/2"	5		5	5	
4	909009	Screw/Washer #10-24 x 1/2"		5			5
5	108082	Screen, Intake	•	•	•	•	•
6	951547	Wiring Harness Assembly, With Tube, 8'			•		
6	951240	Wiring Harness Assembly, With Tube, 10'			•		
6	951546	Wiring Harness Assembly, With Tube, 10'				•	•
6	951563	Wiring Harness Assembly, With Tube, 25'			•	•	
6	951548	Wiring Harness Assembly, 10'	•	•			
6	951550	Wiring Harness Assembly, 25'	•	•			
7	901529	Screw, Machine #10-24 x 1/4"	•	•	•	•	•
8	921023	Washer, #10 Lock	•	•	•	•	•
9	928028	Seal Ring	•	•	•	•	•
10	108065	Housing, Manual Terminal	•	•			
11	909024	Screw/Washer #10-24 x 1-3/8"	4				
11	901501/ 921002	Screw/Washer #10-24 x 1-3/8"		4			
12	924001	O-Ring			2	2	2
13	108048	Housing, Automatic Switch			•	•	•
14	951961	Lead Wire Assembly			•	•	•
15	108202	Bracket, Switch			•	•	•
16	950323	Switch, Miniature			•	•	•
17	902404	Screw, Tap #8-18 x 3/8"			•	•	•
19	108125	Diaphragm			•	•	•
20	108055	Cover, Automatic Switch Housing			•	•	•
21	909027	Screw/Washer #10-24 x 1-3/4"			4	4	
21	909033	Screw/Washer #10-24 x 1-3/4"					4
22	599026	AD-6, Reducer Adaptor	•	•	•	•	•

Figure 3.

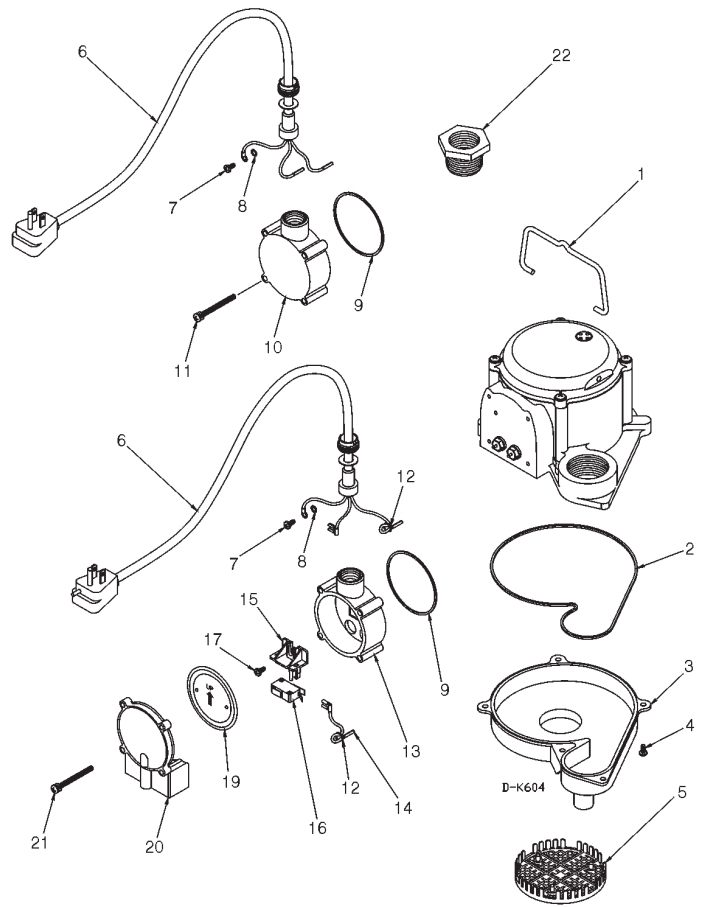
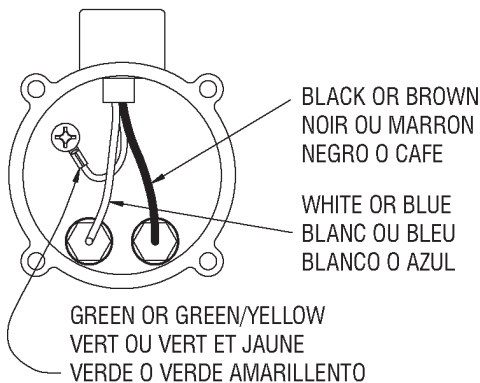
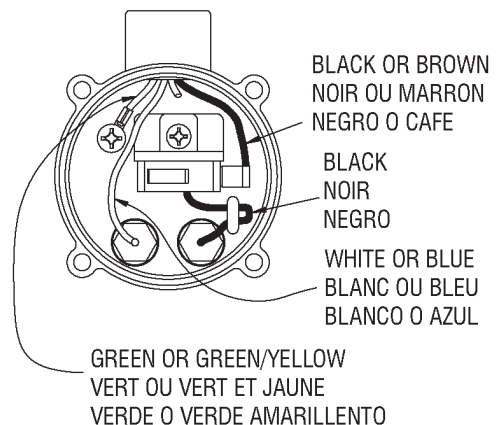


Figure 4.

**MANUAL PUMP MODELS
MODÈLES DE POMPE MANUELLES
MODELOS DE BOMBAS MANUALES**



**AUTOMATIC PUMP MODELS
MODÈLES DE POMPES AUTOMATIQUES
MODELOS DE BOMBA AUTOMATICA**



**TROUBLESHOOTING INFORMATION • INFORMATION SUR LA RELÈVE DES DÉRANGEMENTS
• INFORMACION DE INVESTIGACION DE AVERIAS**

PROBLEM • FONCTIONNEMENT DÉFECTUEUX • PROBLEMA	PROBABLE CAUSES • CAUSES PROBABLES • CAUSAS PROBABLES	CORRECTIVE ACTIONS • SOLUTIONS • SOLUCION
<p>• Pump will not shut off. NOTE: Before troubleshooting automatic control, check to see that pump operates on manual control. To do this, create slight vacuum on breather tube (near plug), then close off tube with thumb, plug into wall outlet. If pump works, proceed to check switch; if not, fault is in pump or power supply.</p> <p>• Le moteur de la pompe ne s'arrête pas. Le moteur de la pompe ne s'arrête pas. REMARQUE : avant de contrôler le fonctionnement automatique, vérifiez que la pompe fonctionne en manuel. Pour cela, faire un vide dans le tube de purge (près de la prise), fermer ensuite le tuyau avec le pouce et brancher dans la prise murale. Si la pompe fonctionne, vérifiez le commutateur; si elle ne fonctionne pas, c'est la faute de la pompe ou du bloc d'alimentation.</p> <p>• La bomba no se apaga. NOTA: antes de buscar averías en el control automático, verifique si la bomba funciona con control manual. Para hacer esto, cree un ligero vacío en el tubo de aspiración (cerca del tapón). Then, cierre el tubo con el pulgar y conecte a una toma de pared. Si la bomba funciona, proceda a inspeccionar el interruptor; si no, la falla está en la bomba o el suministro de electricidad.</p>	Diaphragm switch • C'est le commutateur de diaphragme. • Interruptor del diafragma.	Replace switch • Remplacer le commutateur. • Cambie el interruptor.
	Weak or hardened rubber diaphragm • Le caoutchouc du diaphragme est faible ou durci. • Diafragma de caucho debilitado o endurecido.	Replace rubber diaphragm • Remplacer le caoutchouc du diaphragme. • Cambie el diafragma de caucho.
	Plugged vent tube • Le tuyau de purge est branché. • Tubos de aspiración ocluidos.	Clear vent tube of any obstructions • Nettoyer le tuyau de purge. • Despeje el tubo de aspiración de cualquier obstrucción.
	Dirt or sediment lodged between retainer ring and rubber diaphragm causing contacts to remain closed • Boue ou résidus logés entre le jonc et le caoutchouc du diaphragme empêchent les contacts de s'ouvrir. • La suciedad o el sedimento albergado entre el goma y anillo de retenedor el diafragma que ocasiona contactos permanecer cerró.	Clean area around rubber diaphragm • Nettoyer le contour de caoutchouc du diaphragme. • Limpie el área que rodea el diafragma de caucho.
	Pump is air locked • Poche d'air dans la pompe. • Burbujas de aire en la bomba.	Shut power off for approximately one minute, then restart. Repeat several times to clear air from pump. If system includes a check valve, a 3/16" hole should be drilled in discharge pipe approximately 2" above discharge connections. • Couper le courant pendant 1 minute environ puis recommencer. Répéter cette opération plusieurs fois pour évacuer l'air de la pompe. S'il y a une soupape d'arrêt, percer un trou de 3/16 po dans le tuyau d'écoulement, à environ 2 po au-dessus des connexions d'écoulement. • Desconnecte la electricidad durante un minuto, aproximadamente. Luego, vuélvala a conectar. Repita varias veces, para purgar el aire de la bomba. Si el sistema tiene un válvula de retención, debe perforarse un orificio de ventilación en el tubo de descarga, aproximadamente 2 pulgadas por encima de las conexiones de descarga.
	Liquid inflow matches pump capacity • Afflux de liquide correspondant au volume de la pompe. • El caudal que entra es igual a la capacidad de la bomba.	Larger pump required • Une pompe plus puissante est nécessaire. • Se requiere una bomba mayor.
<p>• Pump runs but does not discharge liquid</p> <p>• La pompe fonctionne mais il n'y a pas d'écoulement de liquide.</p> <p>• La bomba funciona, pero no descarga líquido.</p>	Defective switch • Commutateur défectueux. • Interruptor defectuoso.	Disconnect switch, check w/ohmmeter. Open—infinite resistance, closed—zero. • Débrancher le commutateur, vérifier avec un ohmmètre. Ouvert—résistance infinie, fermé—zéro. • Desconnecte el interruptor e inspecciónelo con el ohmímetro; abierto, resistencia infinita; cerrado, cero.
	Loose connection in level control wiring • Connexion des fils électriques du niveau de contrôle distendue. • Conexiones flojas en los cables del regulador de nivel.	Check control wiring • Vérifier le circuit électrique. • Inspeccione los cables del regulador.
	Check valve installed backwards • Montage à l'envers de la soupape d'arrêt • Válvula de retención montada al revés.	Check flow indicating arrow on check valve body to insure it is installed properly. • Vérifier la flèche indiquant l'écoulement pour s'assurer que la soupape d'arrêt est bien montée. • Inspeccione la flecha indicadora del flujo en el cuerpo de la válvula de retención, para cerciorarse de que se encuentre instalada correctamente.
	Check valve stuck or plugged • Soupape d'arrêt bloquée ou obstruée. • Válvula de retención atorada u ocluida.	Remove check valve and inspect for proper operation • Démontez et vérifiez la soupape d'arrêt pour un bon fonctionnement. • Quite la válvula de retención, y vérifiez que fonctionne debidamente.
	Lift too high for pump • Aspiration trop puissante pour la pompe. • Altura de impulsión excesiva para la bomba.	Check rating table. • Vérifier le tableau d'évaluation. • Estudie la tabla de capacidad.
	Inlet to impeller plugged • Arrivée de la roue à aubes obstruée. • Toma de la rueda móvil conectada.	Pull pump and clean. • Tirer la pompe pour la nettoyer. • Saque la bomba y límpiela.
<p>• Pump does not deliver rated capacity</p> <p>• La pompe ne pompe pas le volume normal.</p> <p>• La bomba no impele a su capacidad normal.</p>	Pump is air locked • Présence d'une poche d'air dans la pompe. • La bomba está llena de burbujas de aire.	Pull pump and clean. • Tirer la pompe pour la nettoyer. • Saque la bomba y límpiela.
	Lift too high for pump • Aspiration trop puissante pour la pompe. • Altura de impulsión excesiva para la bomba.	Check rated pump performance. • Vérifier les caractéristiques techniques de la pompe. • Verifique el rendimiento normal de la bomba.
	Low voltage, speed too slow. • Voltage et vitesse pas assez suffisants. • Voltaje demasiado bajo, velocidad demasiado baja.	Check for proper supply voltage to make certain it corresponds to nameplate voltage. • S'assurer que le voltage correspond bien à celui mentionné sur la plaque. • Verifique que el suministro de electricidad sea adecuado, para cerciorarse de que corresponde al voltaje indicado en la placa del fabricante.
	Impeller or discharge pipe is clogged. • Obstruction de la roue à aubes ou du tuyau d'écoulement. • La rueda móvil en el tubo de descarga está ocluida.	Pull pump and clean. Check pipe for scale or corrosion. • Tirer la pompe pour la nettoyer. Vérifier la présence de dépôts ou de corrosion dans les tuyaux. • Saque la bomba y límpiela. Inspeccione el tubo, en busca de capas de óxido o corrosión.
Impeller wear due to abrasives. • Usure de la roue à aubes due aux abrasifs. • Desgaste de la rueda móvil, debido a abrasivos.	Replace worn impeller. • Remplacer la roue à aubes usée. • Cambie la rueda móvil gastada.	

LIMITED WARRANTY

Your Little Giant product is guaranteed to be in perfect condition when it leaves our Factory. It is warranted against defective materials and workmanship for a period of 12 months (90 day warranty on Models: 1-AA-OM, GKPK-SC, PP-1, PPS-1, PP-12, PPS-12, PP-230 and Cooler King) from date of purchase by the user. No warranty on brush wear in Model 35-OM and impeller or cam in Models PP-1, PP-12, and PP-230.

Any product that should fail for either of the above two reasons and is still within the warranty period will be repaired or replaced at the option of Little Giant as the sole remedy of buyer. For our customers in the CONTINENTAL UNITED STATES: Please return the defective unit, postage paid, to the factory at 301 North MacArthur Blvd., Oklahoma City, OK 73127-6616. All defective product returned under warranty will be fully inspected to determine the cause of failure before warranty is approved.

For our customers located elsewhere; it is not economical, due to duties and freight, to return the pump to the factory for inspection. Please return the defective unit to any authorized distributor or dealer with a brief written explanation of the problem. If there are no apparent signs of customer abuse, unit will be repaired or replaced. If dispute arises over replacement of the pump, the distributor or dealer is to segregate such items and hold for inspection by a representative of Little Giant Pump Company or notify factory with details of the problem for factory disposition and settlement of warranty claim.

DISCLAIMER: THE FOREGOING WARRANTY IS AN EXCLUSIVE WARRANTY IN LIEU OF ANY OTHER EXPRESS WARRANTIES. ANY IMPLIED WARRANTIES (INCLUDING, BUT NOT LIMITED TO ANY IMPLIED WARRANTY OF MERCHANTABILITY OR FITNESS FOR A PARTICULAR PURPOSE) TO THE EXTENT EITHER APPLIES TO A PUMP SHALL BE LIMITED IN DURATION TO THE PERIODS OF THE EXPRESS WARRANTIES GIVEN ABOVE.

Warranty will be **VOID** if any of the following conditions are found:

1. Sealed motor housing opened.
2. Product connected to voltage other than indicated on nameplate.
3. Cord cut off to a length less than three feet.
4. Pump allowed to operate dry (fluid supply cut off).
5. Pump used to circulate anything other than fresh water, light oils, or other mild liquids at approximately room temperature.
6. Product abuse by customer.

Any oral statements about the product made by the seller, the manufacturer, the representatives or any other parties, do not constitute warranties, shall not be relied upon by the user and are not part of the contract for sale. Seller's and manufacturer's only obligation, and buyer's only remedy, shall be the replacement and/or repair by the manufacturer of the product as described above. **NEITHER SELLER NOR THE MANUFACTURER SHALL BE LIABLE FOR ANY INJURY, LOSS OR DAMAGE, DIRECT, INCIDENTAL OR CONSEQUENTIAL (INCLUDING, BUT NOT LIMITED TO INCIDENTAL OR CONSEQUENTIAL DAMAGES FOR LOST PROFITS, LOST SALES, INJURY TO PERSON OR PROPERTY, OR ANY OTHER INCIDENTAL OR CONSEQUENTIAL LOSS), ARISING OUT OF THE USE OR THE INABILITY TO USE THE PRODUCT AND THE USER AGREES THAT NO OTHER REMEDY SHALL BE AVAILABLE TO IT.** Before using, the user shall determine the suitability of the product for the intended use, and user assumes all risk and liability whatsoever in connection therewith.

Some states and countries do not allow limitations on how long an implied warranty lasts or the exclusion or limitation of incidental or consequential damages, so the above limitations or exclusions may not apply to you. This warranty gives you specific legal rights,

and you may also have other rights which vary from state to state and country to country.

The National Electric Code (in the USA) and similar codes in other countries require a Ground Fault Circuit Interrupter (GFCI) to be installed in the branch circuit supplying fountain equipment rated above 15 volts. 115 volt GFCI's (with various cord lengths) are in stock, and we recommend each pump be used with a GFCI.

GARANTIE LIMITÉE

La présente garantit que votre pompe Little Giant est en parfaite condition à sa sortie de l'usine. La pompe est garantie contre tout défaut de matériau ou de fabrication pendant une période de 12 mois (90 jours pour les Modèles: 1-AA-OM, GKPK-SC, PP-1, PPS-1, PP-12, PPS-12, PP-230 et Cooler King) à partir de la date d'achat initial. L'usure des balais sur le modèle 35-OM ainsi que les dommages au rotor ou à la came sur les modèles PP-1, PP-12 et PP-230 ne sont pas couverts par la présente garantie.

Tout produit encore garanti qui serait défectueux pour l'une des deux raisons sus-mentionnées sera réparé ou remplacé à la discrétion du fabricant. L'acheteur n'aura pas d'autre recours. Pour nos clients aux ÉTATS-UNIS (territoire continental seulement) : Veuillez retourner l'article défectueux suffisamment affranchi à l'usine à l'adresse suivante 301 North MacArthur Blvd., Oklahoma City, OK 73127-6616. Tous les produits garantis retournés feront l'objet d'une inspection détaillée afin de déterminer si la défectuosité est couverte par la garantie. Pour les clients à l'extérieur des États-Unis : étant donné les frais de douane et de transport, il n'est pas économique de retourner la pompe à l'usine pour inspection. Expédier la pompe ainsi qu'une brève description du problème à tout distributeur ou détaillant autorisé. Si elle ne présente aucun signe apparent d'une mauvaise utilisation, elle sera remplacée ou réparée. S'il y a conflit sur la nécessité de remplacer la pompe, le distributeur ou le détaillant devra garder celle-ci et, soit la fera inspecter par un représentant de Little Giant Pump Company, soit avisera l'usine du problème afin de connaître la décision de celle-ci et le règlement de la réclamation.

DÉNÉGATION : LA GARANTIE ÉNONCÉE DANS LES PRÉSENTES EST EXCLUSIVE ET REMPLACE TOUTE AUTRE GARANTIE EXPRESSE OU IMPLICITE; CELA COMPORTE, MAIS NON EXCLUSIVEMENT, TOUTE GARANTIE IMPLICITE D'APTITUDE À LA COMMERCIALISATION OU D'APTITUDE PARTICULIÈRE, POUVANT S'APPLIQUER À UNE POMPE LITTLE GIANT. DE PLUS, ELLE NE S'APPLIQUE QUE DURANT LA PÉRIODE DE COUVERTURE PRÉCISÉE CI-DEVANT.

La présente garantie sera **ANNULÉE** si:

1. Le boîtier scellé du moteur a été ouvert;
2. Le branchement à une tension autre que celle indiquée sur la plaque du fabricant a été effectué;
3. Le fil d'alimentation a été coupé à une longueur inférieure à 0,91 m (trois pieds);
4. La pompe a tourné à vide (l'alimentation en liquide a été coupée);
5. La pompe a été utilisée pour faire circuler des liquides autres que de l'eau fraîche, des huiles légères ou d'autres liquides non corrosifs et ce, à la température ambiante;
6. La pompe a été mal utilisée.

Toute déclaration sur la pompe faite oralement par le vendeur, le fabricant, le représentant ou par toute autre partie ne constitue pas une garantie et, par conséquent, ne peut servir à l'utilisateur. De plus, une telle déclaration ne peut, en aucun cas, faire partie du contrat de vente. L'unique obligation du vendeur et du fabricant, et l'unique recours de l'acheteur, est le remplacement ou la réparation de la pompe selon les modalités décrites précédemment. **NI LE VENDEUR NI LE FABRICANT NE PEUVENT ÊTRE TENUS RESPONSABLES DE TOUTE BLESSURE, TOUTE PERTE,**

OU TOUT DOMMAGE DIRECT, INDIRECT OU ACCESSOIRE (INCLUANT, MAIS NON EXCLUSIVEMENT, LES VENTES OU PROFITS PERDUS, LES ATTEINTES AUX PERSONNES OU À LA PROPRIÉTÉ OU TOUTE AUTRE PERTE INDIRECTE OU ACCESSOIRE) RÉSULTANT DE L'UTILISATION OU DE L'INCAPACITÉ D'UTILISATION DE LA POMPE, ET L'ACHETEUR CONVIENT QU'IL NE DISPOSE D'AUCUN AUTRE RECOURS. L'acheteur doit s'assurer que la pompe convient à l'usage projeté; il assume aussi tout risque et toute responsabilité relativement à cet usage.

Certaines juridictions ne permettent pas la limitation de la durée d'une garantie ou l'exclusion ou la limitation de responsabilité pour des dommages indirects ou accessoires. Par conséquent, il est possible que la limitation ou l'exclusion indiquée précédemment puisse ne pas être applicable. Cette garantie vous donne des droits particuliers et peut-être d'autres, dépendamment des juridictions en vigueur.

Le code national de l'électricité et autres codes semblables d'autres pays exigent l'installation d'un interrupteur avec mise à la terre (GFI) sur le circuit d'alimentation de la fontaine pour toute installation dont la tension est supérieure à 15 volts. Nous offrons de tels interrupteurs (avec différentes longueurs de fil) et nous recommandons que chaque pompe soit reliée à un interrupteur de ce type.

GARANTIA LIMITADA

El producto que Little Giant le ofrece está garantizado a estar en perfectas condiciones al momento de salir de la fábrica. El producto está garantizado contra materiales y fabricación defectuosa por un período de 12 meses (una garantía de 90 días para los Modelos: 1-AA-OM, GKPK-SC, PP-1, PPS-1, PP-12, PPS-12, PP-230 y Cooler King) desde la fecha en la cual fue comprada por el usuario. No hay garantía contra el gasto del cepillo del Modelo 35-OM e impulsor o leva en los Modelos PP-1, PP12 y PP-230.

Cualquier producto que falle por alguna de las dos razones anteriores y que esté dentro del período de garantía será reparado o reemplazado a opción de Little Giant y éste será el único remedio del comprador. Para nuestros clientes en los ESTADOS UNIDOS CONTINENTALES: Por favor, devolver la unidad defectuosa, con el porte pagado, a la fábrica en 301 North MacArthur Blvd., Oklahoma City, OK 73127-6616. Todo producto defectuoso devuelto bajo la garantía será cuidadosamente inspeccionado para determinar la causa de la falla antes de aprobar la garantía. Para nuestros clientes ubicados en otros lugares; no es económico devolver la bomba a la fábrica para que ésta sea inspeccionada, debido a los impuestos y al flete. Por favor, devuelva la unidad defectuosa a cualquier distribuidor o vendedor autorizado con una breve explicación por escrito del problema. Si no existen señas aparentes de abuso por parte del cliente, la unidad será reemplazada o reparada. Si se produce una disputa sobre el reemplazo de la bomba, el distribuidor o vendedor debe separar los artículos y retenerlos para que sean inspeccionados por un representante de Little Giant Pump Company o avisarle a la fábrica de los detalles del problema para que la fábrica disponga de las acciones necesarias y resuelva el reclamo de la garantía.

DESAUTORIZACION: LA GARANTIA ANTERIOR ES UNA GARANTIA EXCLUSIVA EN LUGAR DE CUALQUIER OTRA GARANTIA EXPRESA. CUALQUIER GARANTIA IMPLICADA (INCLUYENDO PERO NO LIMITADO A CUALQUIER GARANTIA IMPLICADA DE COMERCIALIZACION O APTITUD PARA PROPOSITO PARTICULAR) EN LA MEDIDA EN QUE SE PUEDA APLICAR A UNA BOMBA, QUEDARA LIMITADA EN DURACION A LOS PERIODOS DE GARANTIAS PROPORCIONADOS ANTERIORMENTE.

La garantía será declarada **NULA** si se encuentran cualesquiera de las siguientes condiciones:

1. El alojamiento sellado del motor abierto.
2. El producto conectado a un voltaje que no es el indicado en la placa principal.
3. El cable cortado a menos de tres pies (0,91 m.).
4. Se permitió que la bomba opere en seco (envío de fluido cortado).
5. La bomba empleada para hacer circular cualquier otra sustancia que no sea agua fresca, aceites livianos u otros líquidos livianos aproximadamente a temperatura ambiente.
6. Abuso del producto por parte del cliente.

Cualquier declaración oral acerca del producto hecha por el vendedor, fabricante, representantes o cualquiera de las partes, no constituyen garantías, el usuario no debe confiarse de ellas, y no forman parte del contrato de compra-venta. La única obligación del vendedor y del fabricante y el único remedio para el comprador, será la reposición y/o reparación del producto por parte del fabricante bajo las condiciones descritas anteriormente. NI EL VENDEDOR NI EL FABRICANTE SE HACEN RESPONSABLES DE NINGUNA LESION, PERDIDA O DAÑO, DIRECTO, INCIDENTAL O CONSECUENTE (INCLUYENDO, PERO SIN LIMITARSE A, DAÑOS INCIDENTALES O CONSECUENTES DEBIDO A GANANCIAS PERDIDAS, VENTAS PERDIDAS, DAÑOS A PERSONAS O PROPIEDADES O CUALQUIER OTRA PERDIDA INCIDENTAL O CONSECUENTE), QUE RESULTE DEL USO O DE LA IMPOSIBILIDAD DEL USO DEL PRODUCTO, Y EL COMPRADOR ACUERDA QUE NO EXISTE OTRO REMEDIO DISPONIBLE PARA EL. Antes de usar, el usuario debe determinar si el producto se adapta al uso deseado, y el usuario asume todos los riesgos y responsabilidades en relación a ello.

Algunos estados y países no permiten limitaciones sobre la duración de una garantía implícita o la exclusión o limitación de daños incidentales o consecuentes, de manera que las limitaciones o exclusiones anteriores podrían no tener aplicación en su caso. Esta garantía le da derechos legales específicos, y usted podría disponer también de otros derechos que varían de un estado a otro y de un país a otro.

El Código Eléctrico Nacional (en los Estados Unidos) y códigos similares en otros países requieren un Interruptor de circuito de falla de conexión a tierra (GFCI) para ser instalado en el circuito secundario que suministra equipo de fuente calibrado por encima de 15 voltios. En el almacén se encuentran GFCI de 115 voltios (con varias longitudes de cable), y recomendamos que cada bomba sea usada con un GFCI.

For Parts or Repair, please contact 1.888.572.9933
For Technical Assistance, please contact 1.888.956.0000
Pour des Parties ou la Réparation, entrez s'il vous plaît en contact 1.888.572.9933
Pour l'Aide Technique, entrez s'il vous plaît en contact 1.888.956.0000
Para Partes o la Reparación, por favor póngase en contacto 1.888.572.9933
Para la Ayuda Técnica, por favor póngase en contacto 1.888.956.0000

www.LittleGiantPump.com
CustomerService-WTS@fele.com