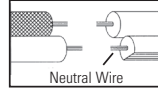


- 1) Attach chain (W) to fixture. Fixture loop has one chain link factory installed. Chain has one locking link (X) at each end. Unscrew coupling on locking link and slip over link attached to loop. Screw coupling closed.
- 2) Slip threaded ring (N) then canopy (M) onto chain (W)
- 3) Attach chain (W) (with fixture connected) to bottom of screw collar loop (L) following the same procedure as in step 1.
- 4) Weave electrical wire, ground wire and safety cable (if provided) through chain links no more than 3 inches apart.
- 5) Pass electrical wire, ground wire and safety cable (if provided) through threaded ring (N), canopy (M), screw collar loop (L), threaded rod (B) and into outlet box.
- 6) Pass safety cable (if provided) through hole and in area above outlet box wrap cable around outlet box brace and pull cable taut. Secure cable with (2) clamps provided. NOTE: Cable is not to be used as the only means of fixture support. Please follow independent mounting instructions completely.
- 7) Connect fixture ground wire and ground wire attached to threaded rod (B) to outlet box ground wire with wire connector (not provided). Never connect ground wire to black or white power supply wires.
- 8) Make wire connections (connectors not provided). Reference chart below for correct connections and wire accordingly.

Connect Black or Red Supply Wire to:	Connect White Supply Wire to:
Black	White
*Parallel cord (round & smooth)	*Parallel cord (square & ridged)
Clear, Brown, Gold or Black without tracer	Clear, Brown, Gold or Black with tracer
Insulated wire (other than green) with copper conductor	Insulated wire (other than green) with silver conductor

*Note: When parallel wires (SPT I & SPT II) are used. The neutral wire is square shaped or ridged and the other wire will be round in shape or smooth (see illus.)

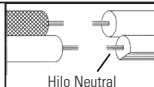


- 9) Raise canopy (M) to ceiling.
- 10) Secure canopy (M) in place by screwing threaded ring (N) onto screw collar loop (L)

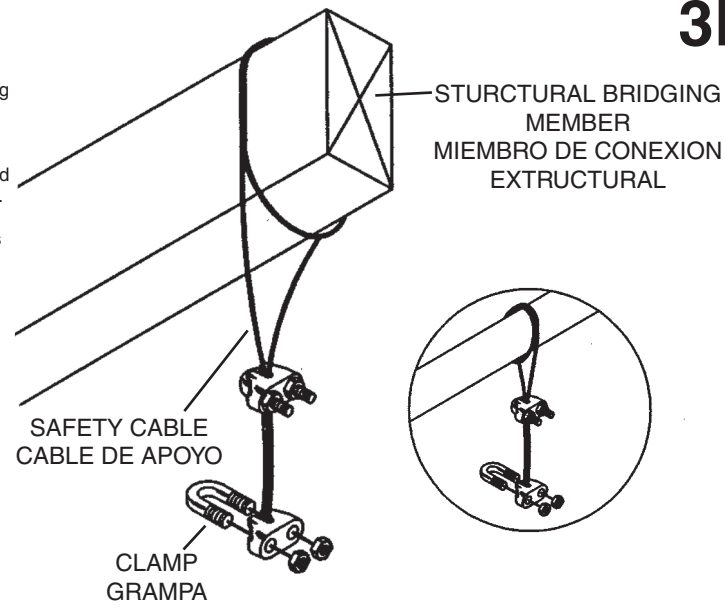
- 1) Una la cadena (W) al artefacto. La argolla del artefacto tiene un eslabón de cadena instalado de fábrica. La cadena tiene un eslabón de cierre (X) en cada extremo. Desatornille el acoplamiento en el eslabón de cierre y deslicelo sobre el eslabón unido a la argolla. Atornille el cople para cierre.
 - 2) Deslice el anillo roscado (N), luego el escudete (M) en la cadena (W).
 - 3) Una la cadena (W) (con el artefacto conectado) a la parte inferior de la argolla con rosca (L), siguiendo el mismo procedimiento que en el paso 1..
 - 4) Intercale el alambre de corriente eléctrica, el de conexión a tierra y el de seguridad (si se proporciona), por los eslabones a una distancia de separación no mayor a 3 pulgadas (7.6 cm).
 - 5) Pase el alambre de conexión a la corriente, el de conexión a tierra y el cable de seguridad (si se proporciona) a través del orificio en el área que está arriba de la caja de salida, enrede el cable alrededor del soporte de la caja de salida del artefacto y jale el cable a que quede tenso. Fije el cable con dos (2) abrazaderas que se proporcionan.
 - 6) Pase el cable de seguridad (si se proporciona) a través del orificio en el área que está arriba de la caja de salida, enrede el cable alrededor del soporte de la caja de salida del artefacto y jale el cable a que quede tenso. Fije el cable con dos (2) abrazaderas que se proporcionan.
- NOTA: No se deberá usar el cable como único medio de soporte del artefacto. Por favor siga todas las instrucciones de montaje independientes.
- 7) Conecte el alambre de conexión a tierra del artefacto y el alambre de conexión a tierra de la varilla roscada (B), al alambre de tierra de la caja de salida con el conector (no se proporciona). Nunca conecte el alambre de tierra a los alambres blanco o negro del suministro de corriente
 - 8) Haga las conexiones de los alambres (no se suministran los conectores). Refiérase a la tabla de abajo para realizar las conexiones correctas de los cables.

Conectar el alambre de suministro negro o rojo al	Conectar el alambre de suministro blanco al
Negro	Bianco
*Cordon paralelo (redondo y liso)	*Cordon paralelo (cuadrado y estriado)
Claro, marrón, amarillo o negro sin hebra identificadora	Claro, marrón, amarillo o negro con hebra identificadora
Alambre aislado (diferente del verde) con conductor de cobre	Alambre aislado (diferente del verde) con conductor de plata

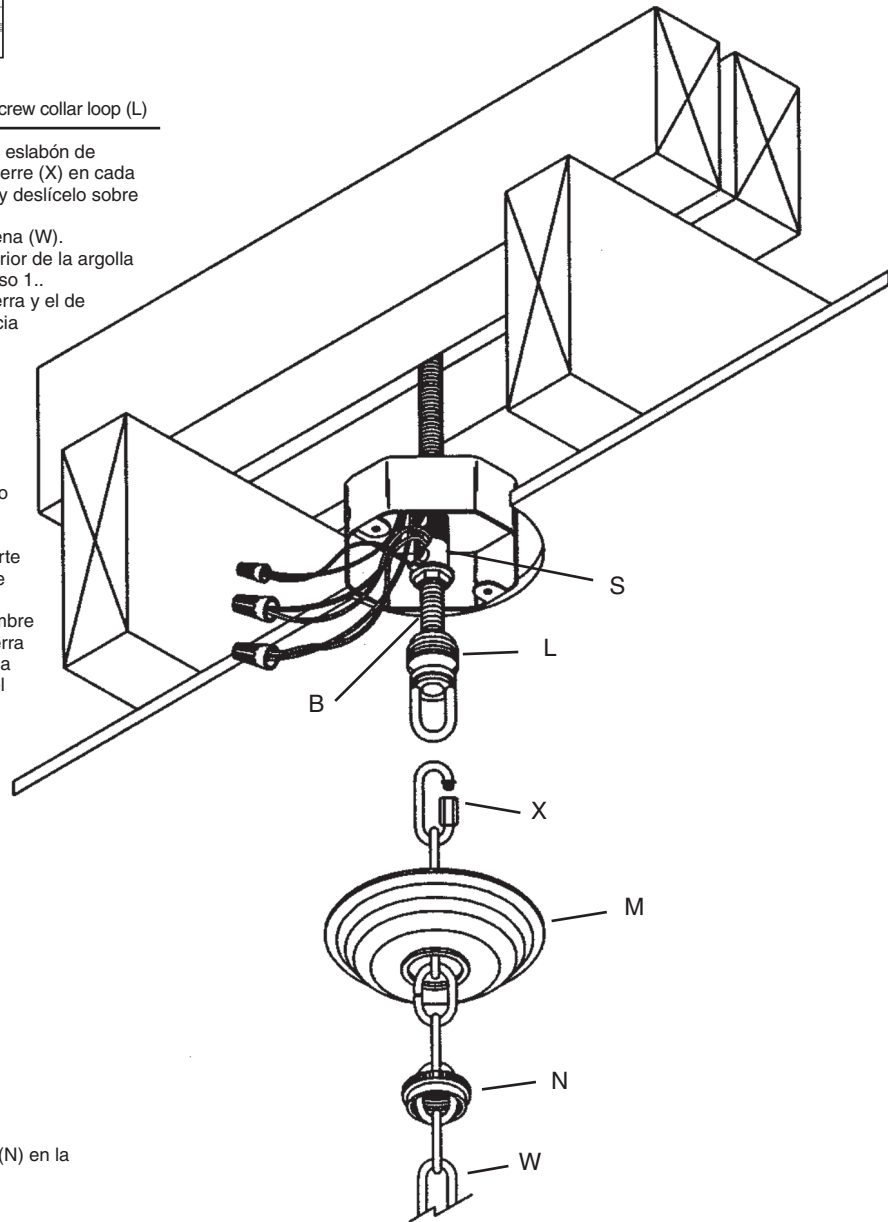
*Nota: Cuando se utiliza alambre paralelo (SPT I y SPT II). El alambre neutro es de forma cuadrada o estriada y el otro alambre será de forma redonda o lisa. (Vea la ilustración).



- 9) Suba el escudete (M) hasta el techo.
- 10) Fije el escudete (M) en su lugar atornillando el anillo roscado (N) en la argolla con rosca (L).



3B



1A NOTE: NEC CODE (314.24) requires that ceiling outlet boxes in the United States support up to 50 lbs. This fixture exceeds 50 lbs. and must be installed using an outlet box U.L. approved for up to 100 lbs. (1A) and installed to manufacturer's specifications or independently (1B) of the existing outlet box. Installation hardware and instructions are provided for both.

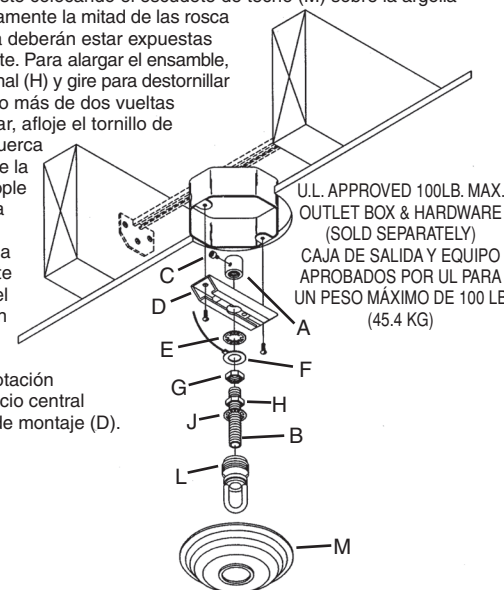
MOUNTING TO A 100 lb. MAX. APPROVED OUTLET BOX

- 1) Turn off power.
 - 2) If fixture is provided with a safety cable it must pass through outlet box. Drill 3/16" diameter hole in outlet box if no other holes are available.
 - 3) Screw threaded rod (B) from parts bag into pipe coupling (A) until threaded rod is flush with top of pipe coupling. Secure in place by tightening allen head screw (C) with provided wrench.
 - 4) Pass threaded rod (B) through mounting strap (D).
 - 5) Slip lockwasher (E) and ground lug (F) over threaded rod (B) and secure in place with hexnut (G).
 - 6) Screw hexnut (H) onto threaded rod and slip on lockwasher (J) and sleeve (K).
 - 7) Thread screw collar loop (L) onto threaded rod (B) until threaded pipe is flush with hole on lower side of screw collar loop.
 - 8) Tighten hexnut (H) against lockwasher (J) and screw collar loop (L).
 - 9) Assemble mounting strap (D) and assembled parts to outlet box using screws provided with outlet box.
 - 10) Trial fit canopy (M) over screw collar loop. Approximately one half of the screw collar loop exterior threads should be exposed below canopy. To increase length of assembly loosen hexnut (H) and unscrew screw collar loop no more than two complete turns. To shorten, loosen allen head screw (C) and hexnut (G). Screw threaded rod into coupling until desired height is met.
- 1) After desired position is found, remove canopy and tighten allen head screw (C), hexnuts (G & H) and anti-rotational screw located next to center hole inside mounting strap (D).

NOTA: El CÓDIGO ELÉCTRICO NACIONAL (NEC, por sus siglas en inglés) (314.24) requiere que las cajas de salida para techo que se utilizan en los Estados Unidos soporten una carga de hasta 50 lb (22.7 kg). Este artefacto tiene un peso superior a 50lb, por lo tanto debe instalarse usando una caja de salida que esté aprobada por los laboratorios UL para cargas de hasta 100 lb (45.4 Kg) (1 A) e instalarse de conformidad con las especificaciones del fabricante o independientemente (1 B) de la caja de salida existente. A continuación se le proporcionan el equipo e instrucciones de instalación para las diferentes cajas de salida.

MONTAJE A UNA CAJA DE SALIDA APROBADA PARA UN PESO MÁXIMO DE 100 lb (45.4 Kg)

- 1) Desconecte la corriente.
 - 2) Si el artefacto viene con un cable de seguridad, debe pasar por la caja de salida. Perfore un orificio de 3/16" de diámetro en la caja de salida si la caja no tiene otros orificios.
 - 3) Atornille la varilla roscada (B) que se suministra en la bolsa de las partes, en el cople para tubo (A) hasta que la varilla esté al ras de la parte superior del cople. Asegúrela apretando el tornillo de cabeza allen (C) con las llaves que se le proporcionan para este fin.
 - 4) Pase la varilla roscada (B) por la barra o soporte de montaje (D).
 - 5) Deslice la rondana de seguridad (E) y la rondana plana con cable para tierra (F) sobre la varilla roscada (B) y fije en su lugar con la tuerca hexagonal (G).
 - 6) Coloque y atornille la tuerca hexagonal (H) en la varilla roscada y deslice la rondana de seguridad (J) y la manga (K).
 - 7) Atornille la argolla con rosca en la varilla roscada (B) hasta que esté la varilla al ras del orificio que se encuentra en la parte inferior de la argolla con rosca.
 - 8) Apriete la tuerca hexagonal (H) contra la arandela de seguridad (J) y el ojal de collar roscado (L).
 - 9) Ensamble la barra de montaje (D) y las partes ensambladas a la caja de salida usando los tornillos que se proporcionan con la caja.
 - 10) Haga la prueba de ajuste colocando el escudete de techo (M) sobre la argolla con rosca. Aproximadamente la mitad de las rosca exteriores de la argolla deberán estar expuestas por debajo del escudete. Para alargar el ensamble, afloje la tuerca hexagonal (H) y gire para destornillar la argolla con rosca, no más de dos vueltas completas. Para acortar, afloje el tornillo de cabeza allen (C) y la tuerca hexagonal (G). Atornille la varilla roscada en el cople hasta alcanzar la altura deseada.
- 1) Una vez que se tiene la posición deseada, quite el escudete y apriete el tornillo de cabeza allen (C), las tuercas hexagonales (G y H) y el tornillo contra la rotación localizado junto al orificio central al interior de la barra de montaje (D).



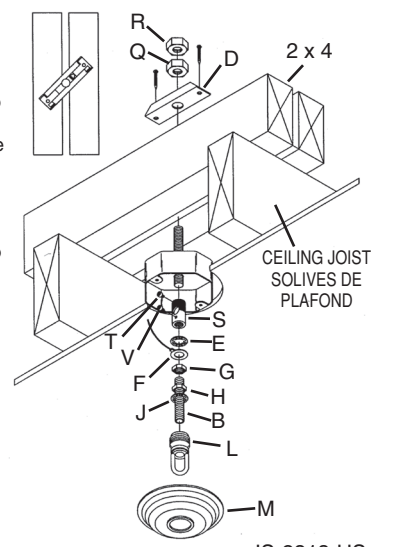
MOUNTING TO A STANDARD OUTLET BOX MEANS OF SUPPORT MUST BE ERECTED ABOVE OUTLET BOX. BELOW IS ONE SUGGESTED METHOD.

1B

- 1) Slip mounting strap (D) over provided 1/2-13UNC threaded rod (P).
 - 2) Screw jam nuts (Q & R) onto threaded rod (P).
 - 3) Remove knockout in top of outlet box.
 - 4) In area above outlet box pass threaded rod (P) through hole in center of outlet box.
 - 5) Lay a 2x4 across ceiling joist on either side of threaded rod (P).
 - 6) Secure 2x4's in place by toe-nailing or other means.
 - 7) Screw red end of pipe coupling (S) onto threaded rod (P) inside outlet box. Secure in place by tightening allen head screw (T).
 - 8) In area above outlet box pull up on threaded rod until pipe coupling (S) is snug against inside top of outlet box.
 - 9) Slide mounting strap (D) down threaded rod and against top of 2x4's.
 - 10) Run jam nuts (Q & R) down against mounting strap.
 - 11) Secure mounting strap (D) in place by laying diagonally across both 2x4's and driving two #10 x 1" sheet metal or equivalent screws (not provided) through holes at ends of mounting strap. Tighten anti-rotational hex screw located next to center hole inside mounting strap (D). NOTE: Mounting strap (D) must be secured to prevent rotation.
 - 12) Thread hexnut (G) onto threaded rod (B) and slip on ground lug (F) and lockwasher (E).
 - 13) Screw threaded rod (B) into pipe coupling (S) and secure in place by tightening hexnut (G) against pipe coupling and tightening allen head screw (V).
 - 14) Screw hexnut (H) onto threaded rod (B) and slip on lockwasher (J).
 - 15) Thread screw collar loop (L) onto threaded rod (B) until threaded pipe is flush with hole on lower side of screw collar loop.
 - 16) Trial fit canopy (M) over screw collar loop. Approximately one half of the screw collar loop exterior threads should be exposed below canopy. To increase length of assembly loosen hexnut (H) and unscrew screw collar loop no more than two complete turns. Never adjust assemblies length at coupling (S) After desired position is found remove canopy and tighten all hexnuts and screws.
- NOTE: If assembly is too long reposition outlet box.

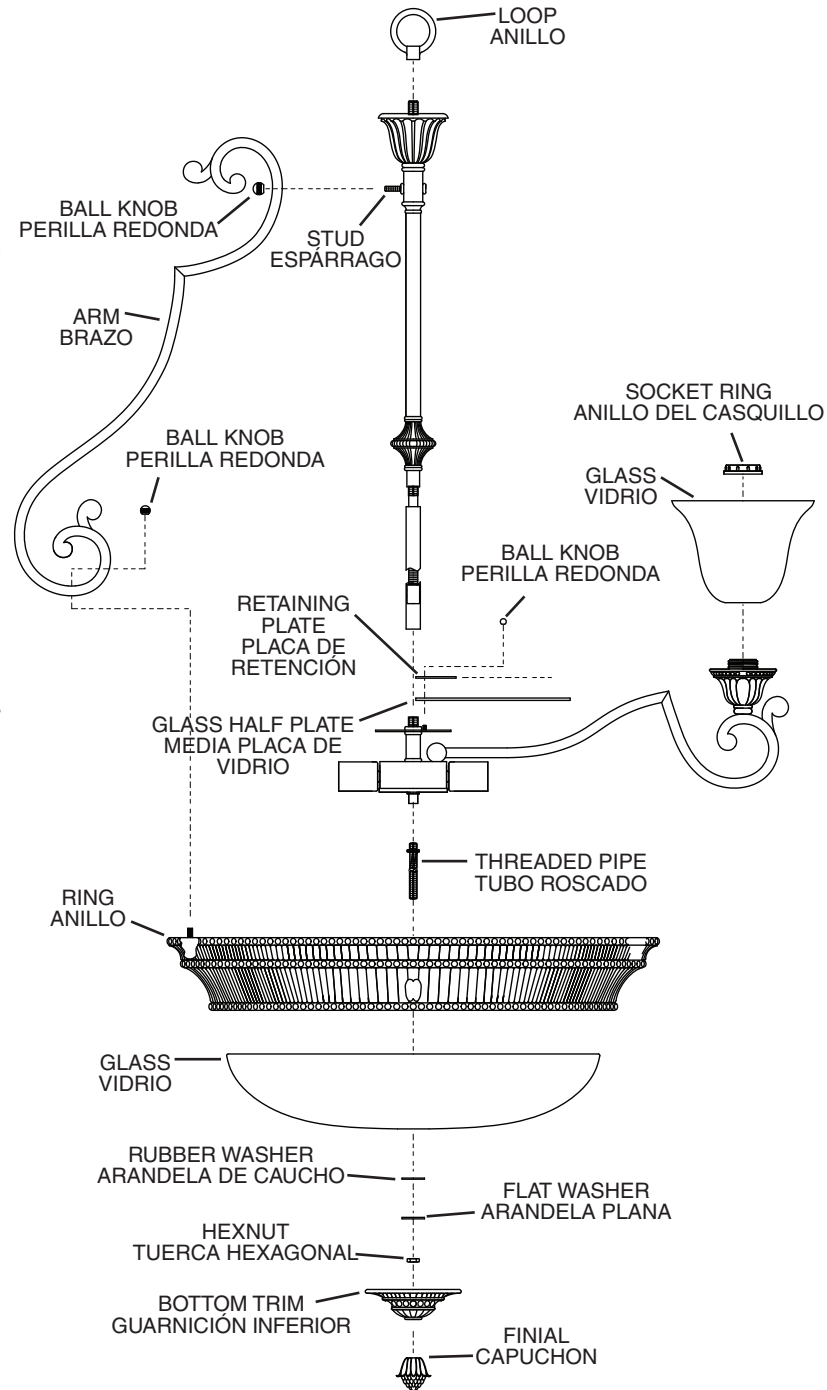
MONTAJE A UNA CAJA DE SALIDA ESTÁNDAR LOS ADITAMENTOS DE SOPORTE DEBEN INSTALARSE SOBRE LA CAJA DE SALIDA. A CONTINUACIÓN SE SUGIERE UN MÉTODO DE ENSAMBLE

- 1) Deslice la barra de montaje (D) sobre la varilla roscada (P) tipo 1/2-13 UNC.
 - 2) Atornille las tuercas de presión (Q y R) en la varilla roscada (P).
 - 3) Retire el agujero ciego localizado arriba de la caja de salida.
 - 4) Pase la varilla roscada (P) por arriba de la caja de salida a través del orificio central de la caja de salida.
 - 5) Coloque una viga de techo de 2 x 4' a cada lado de la varilla roscada (P).
 - 6) Fije las vigas con clavos colocados oblicuamente o por otros medios de fijación.
 - 7) Atornille el extremo rojo del cople para tubo (S) en la varilla roscada (P) dentro de la caja de salida. Asegure en su lugar apretando el tornillo de cabeza allen (T).
 - 8) Por arriba de la caja de salida, jale sobre la varilla roscada hasta que el cople (S) tope contra el techo dentro de la caja de salida.
 - 9) Introduzca la barra de montaje (D) en la varilla roscada y contra la parte superior de las vigas de 2 x 4'.
 - 10) Deslice las tuercas de presión (Q y R) contra la barra de montaje.
 - 11) Fije la barra de montaje (D) en su lugar dejando en posición diagonal cruzada ambas vigas de 2 x 4' y llevando dos placas metálicas del #10 x 1" o tornillos equivalentes (no suministrados) a través de los orificios en los extremos de la barra de montaje. Apriete con el tornillo hexagonal contra la rotación localizado junto al orificio central dentro de la barra de montaje (D). NOTA: La barra de montaje (D) debe fijarse para evitar que gire.
 - 12) Coloque y atornille la tuerca hexagonal (G) en la varilla roscada (B) e inserte la rondana plana con el cable para tierra (F) y la rondana de seguridad (E).
 - 13) Atornille la varilla roscada (B) en el cople (S) y asegúrela apretando la tuerca hexagonal (G) contra el cople y apretando el tornillo de cabeza allen (V).
 - 14) Atornille la tuerca hexagonal (H) en la varilla roscada (B) e introduzca la rondana de seguridad (J).
 - 15) Atornille la argolla con rosca (L) en la varilla roscada (B) hasta que la varilla esté al ras del orificio inferior de la argolla con rosca.
 - 16) Haga la prueba de ajuste colocando el escudete de techo (M) sobre la argolla con rosca. Aproximadamente la mitad de las rosca exteriores de la argolla deberán estar expuestas por debajo del escudete. Para alargar el ensamble, afloje la tuerca hexagonal (H) y desatornille girando la argolla con rosca no más de 2 vueltas completas. Nunca ajuste la longitud de los ensambles en el cople (S). Una vez que se ha encontrado la posición deseada, quite el escudete y apriete todos los tornillos y tuercas hexagonales.
- NOTA: Si el ensamble es demasiado largo, recolóque la caja de salida.



FIXTURE ASSEMBLY

- 1) Screw coupling onto threaded pipe on top of fixture body.
- 2) Screw long threaded pipe into coupling.
- 3) Slip tube down over threaded pipe.
- 4) Screw center column onto threaded pipe protruding from top of tube.
- 5) Slip hole in top of arm over stud at top of center column and secure in place with ball knob. Do not completely tighten. Repeat for remaining arms.
- 6) Lay ring on flat surface and place center column inside ring aligning holes in bottom of arms with studs on top of ring. Secure in place with ball knobs.
- 7) Insure arms are straight and tighten all ball knobs. For ease in assembly, proceed to section 3. Remaining steps in fixture assembly can be completed easier with fixture hanging.
- 8) Screw hexnut on to threaded pipe and screw threaded pipe into coupling on bottom of fixture body. Secure threaded pipe in place by tightening hexnut against coupling.
- 9) Insert recommended bulbs.
- 10) Carefully lift glass over threaded pipe and up to ring. Secure glass in place using rubber washer, flat washer and hexnut. (DO NOT over tighten)
- 11) Slip trim over threaded pipe and screw on finial.
- 12) Carefully place glass half plate over screws protruding from top of fixture plate.
- 13) Place retaining plate over screws and secure in place with ball knobs. (DO NOT over tighten. Repeat for remaining glass half plate.
- 14) Slip glass over socket at end of arm and secure in place with socket ring. (DO NOT over tighten.)



ENSAMBLE DEL ARTEFACTO

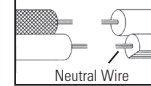
- 1) Atornille el acoplamiento en el tubo roscado en la parte superior del cuerpo del artefacto.
- 2) Atornille el tubo roscado largo en el acoplamiento.
- 3) Resbale el tubo abajo encima del tubo roscado.
- 4) Atornille la columna central en el tubo roscado que sobresale de la parte superior del tubo.
- 5) Resbale el agujero en el tope del brazo sobre el portaartefacto en el tope de la columna central y sujete en el lugar con la perilla redonda. No aprietetotalmente. Repita este paso para los brazos restantes.
- 6) Coloque el anillo sobre una superficie plana y ponga la columna central dentro del anillo alineando los agujeros en la parte inferior de los brazos con los portaartefactos en el tope del anillo. Sujete en el lugar con las perillas redondas.
- 7) Asegúrese de que los brazos estén rectos y apriete todas las perillas redondas. Para facilitar el ensamble, proceda a la sección 3. El resto de los pasos para el ensamble del artefacto pueden completarse más fácilmente cuando el artefacto está colgado.
- 8) Atornille la tuerca hexagonal en el tubo roscado y atornille el tubo roscado en el acoplamiento, en la parte inferior del cuerpo del artefacto. Asegure el tubo roscado en el lugar apretando la tuerca hexagonal Ocontra el acoplamiento.
- 9) Inserte las lámparas recomendadas.
- 10) Cuidadosamente levante la pantalla sobre el tubo roscado y arriba hasta el anillo. Asegure la pantalla en el lugar utilizando la arandela de hule, la arandela plana y la tuerca hexagonal. (NO apriete excesivamente.)
- 11) Resbale la guarnición sobre el tubo roscado y atornille en el capuchón.
- 12) Cuidadosamente ponga la media placa de vidrio sobre los tornillos que sobresalen desde el tope de la placa del artefacto.
- 13) Ponga la placa de retención sobre los tornillos y sujete en el lugar con las perillas redondas. (NO apriete excesivamente.) Repita estos pasos para la media placa de vidrio restante.
- 14) Resbale el vidrio sobre el casquillo en el extremo del brazo y sujete en el lugar con el anillo del portalámparas. (NO apriete excesivamente)

2

- 1) Attach chain (W) to fixture. Fixture loop has one chain link factory installed. Chain has one locking link (X) at each end. Unscrew coupling on locking link and slip over link attached to loop. Screw coupling closed.
- 2) Slip threaded ring (N) then canopy (M) onto chain (W)
- 3) Attach chain (with fixture connected) to bottom of screw collar loop (L) following the same procedure as in step 1.
- 4) Weave electrical wire, ground wire and safety cable (if provided) through chain links no more than 3 inches apart.
- 5) Pass electrical wire, ground wire and safety cable (if provided) through threaded ring (N), canopy (M), screw collar loop (L), threaded rod (B) and into outlet box.
- 6) Pass safety cable (if provided) through hole and in area above outlet box wrap cable around outlet box brace and pull cable taut. Secure cable with (2) clamps provided.
NOTE: Cable is not to be used as the only means of fixture support. Please follow independent mounting instructions completely.
- 7) Connect fixture ground wire and ground wire attached to threaded rod (B) to outlet box ground wire with wire connector (not provided). Never connect ground wire to black or white power supply wires.
- 8) Make wire connections (connectors not provided).
Reference chart below for correct connections and wire accordingly.

Connect Black or Red Supply Wire to:	Connect White Supply Wire to:
Black	White
*Parallel cord (round & smooth)	*Parallel cord (square & ridged)
Clear, Brown, Gold or Black without tracer	Clear, Brown, Gold or Black with tracer
Insulated wire (other than green) with copper conductor	Insulated wire (other than green) with silver conductor

*Note: When parallel wires (SPT I & SPT II) are used. The neutral wire is square shaped or ridged and the other wire will be round in shape or smooth (see illus.)

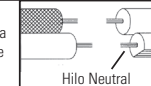


- 9) Raise canopy (M) to ceiling.
- 10) Secure canopy (M) in place by screwing threaded ring (N) onto screw collar loop (L)

- 1) Una la cadena (W) al artefacto. La argolla del artefacto tiene un eslabón de cadena instalado de fábrica. La cadena tiene un eslabón de cierre (X) en cada extremo. Desatornille el acoplamiento en el eslabón de cierre y deslícelo sobre el eslabón unido a la argolla. Atornille el cople para cierre.
- 2) Deslice el anillo roscado (N), luego el escudete (M) en la cadena (W).
- 3) Una la cadena (con el artefacto conectado) a la parte inferior de la argolla con rosca (L), siguiendo el mismo procedimiento que en el paso 1.
- 4) Intercale el alambre de corriente eléctrica, el de conexión a tierra y el de seguridad (si se proporciona), por los eslabones a una distancia de separación no mayor a 3 pulgadas (7.6 cm).
- 5) Pase el alambre de conexión a la corriente, el de conexión a tierra y el cable de seguridad (si se proporciona) a través del anillo roscado (N), el escudete (M), la argolla roscada (L), la varilla roscada (B) y dentro de la caja de salida.
- 6) Pase el cable de seguridad (si se proporciona) a través del orificio en el área que está arriba de la caja de salida, enrede el cable alrededor del soporte de la caja de salida del artefacto y jale el cable a que quede tenso. Fije el cable con dos (2) abrazaderas que se proporcionan.
NOTA: No se deberá usar el cable como único medio de soporte del artefacto. Por favor siga todas las instrucciones de montaje independientes.
- 7) Conecte el alambre de conexión a tierra del artefacto y el alambre de conexión a tierra de la varilla roscada (B), al alambre de tierra de la caja de salida con el conector (no se proporciona). Nunca conecte el alambre de tierra a los alambres blanco o negro del suministro de corriente
- 8) Haga las conexiones de los alambres (no se suministran los conectores). Refiérase a la tabla de abajo para realizar las conexiones correctas de los cables.

Conectar el alambre de suministro negro o rojo al	Conectar el alambre de suministro blanco al
Negro	Blanco
*Cordon paralelo (redondo y liso)	*Cordon paralelo (cuadrado y estriado)
Claro, marrón, amarillo o negro sin hebra identificadora	Claro, marrón, amarillo o negro con hebra identificadora
Alambre aislado (diferente del verde) con conductor de cobre	Alambre aislado (diferente del verde) con conductor de plata

*Nota: Cuando se utiliza alambre paralelo (SPT I y SPT II). El alambre neutro es de forma cuadrada o estriada y el otro alambre será de forma redonda o lisa. (Vea la ilustración).



- 9) Suba el escudete (M) hasta el techo.
- 10) Fije el escudete (M) en su lugar atornillando el anillo roscado (N) en la argolla con rosca (L).

3A

