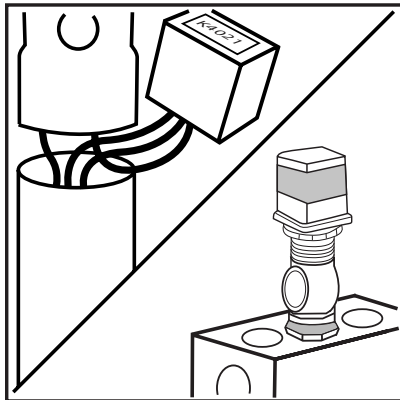
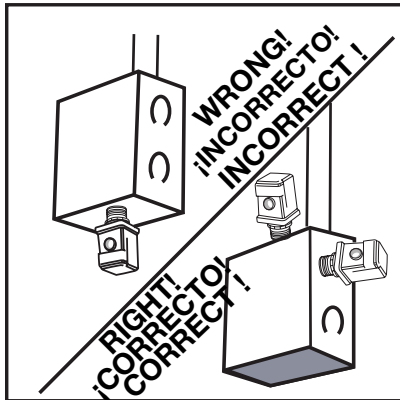
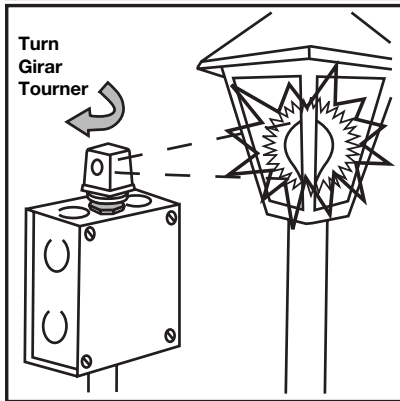
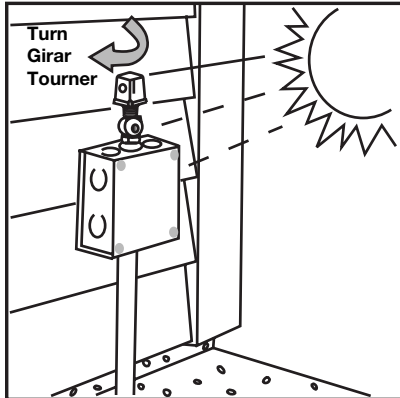


Instructions for installing K4000 and LC4500 series photocontrols

Instrucciones para la instalación de controles fotoeléctricos de las series K4000 y LC4500

Instructions pour l'installation des commandes photo-électriques K4000 et LC4500

Common problems - read first! / Problemas comunes ¡lea esto primero! / Problèmes courants – À lire en premier lieu !



1. **Do not face the photocell into the midday sun.** If installed on the south side of a building, face east or west or point the photocontrol down toward the ground. The best direction to face the photocontrol is north.

No instale la fotocélula orientada hacia el sol de mediodía. Si se instala el control fotoeléctrico en la parte sur de un edificio, debe orientarse al este u oeste o apuntando hacia el suelo. La orientación óptima del control fotoeléctrico es hacia el norte.

Ne pas exposer la face principale de la cellule photo-électrique au soleil intense. Si la cellule photo-électrique est installée du côté sud d'un édifice, l'orienter en direction de l'Est ou de l'Ouest, ou vers le sol. La meilleure direction vers laquelle il convient d'orienter la commande photo-électrique est le Nord.

2. **Do not face the photocell where it can see artificial light.** Light from windows, signs, street lights, etc., will cause the photocontrol not to switch on. The photocontrol should not be positioned so that it sees the light it is controlling (or reflected light). These conditions will cause the light to cycle on and off.

No oriente la fotocélula hacia una luz artificial. La iluminación proveniente de ventanas, anuncios, alumbrado público, etc., hará que el control fotoeléctrico no encienda la luz que está controlando. El control fotoeléctrico se debe colocar de manera que no perciba la luz que está controlando (o luz reflejada). Si se produce la condición anterior, la luz que está controlando se encenderá y apagará por ciclos.

Ne pas orienter la cellule photo-électrique de façon à l'exposer à de la lumière artificielle. Les lumières provenant de fenêtres, d'enseignes, de lampadaires, etc. empêchent la commande photo-électrique de s'allumer. Ne pas placer la commande photo-électrique en l'exposant à la lumière qu'elle commande (ou à la lumière artificielle). Dans ces conditions, la lumière se mettra en marche et s'arrêtera par alternance.

3. **Do not install the photocontrol with wires up unless there is NO POSSIBILITY of water entering the photocontrol around the wires.** The photocontrol must be installed in an approved weatherproof box. Do not attempt to caulk around the wires. Installing Photocontrol below the box is **WRONG!** Photocontrol installed on top of the Box is **RIGHT!** Photocontrol installed by the side of the weatherproof box is: **ACCEPTABLE!**

No instale el control fotoeléctrico con los cables hacia arriba a menos que no exista NINGUNA POSIBILIDAD de que entre agua alrededor de los cables. El control fotoeléctrico se debe instalar en una caja resistente a la intemperie aprobada. No intente aplicar sellado alrededor de los cables. La instalación del control fotoeléctrico por debajo de la caja es **¡INCORRECTA!** La instalación del control fotoeléctrico sobre la caja es **¡CORRECTA!** La instalación del control fotoeléctrico por el costado de la caja resistente a la intemperie es: **¡ACEPTABLE!**

Ne pas installer la cellule photo-électrique avec des câbles orientés vers le haut, sauf s'il n'existe AUCUNE POSSIBILITÉ d'infiltration de l'eau dans la commande photo-électrique autour des câbles. Installer la commande photo-électrique dans un boîtier étanche homologué. Ne pas essayer d'entourer les câbles de mastic. Installer la commande photo-électrique sous le boîtier est **INCORRECT !** Installer la commande photo-électrique au-dessus du boîtier est **CORRECT !** Installer la commande photo-électrique à côté du boîtier étanche est : **ACCEPTABLE !**

4. **When you are testing the photocontrol, be sure to turn on the power (load will come on) and wait up to 5 minutes for photocell to switch load off.** For further testing cover the photocontrol completely with black tape or another dark material to simulate night conditions. If you can't cover the control with tape, try covering the photocontrol with the shipping carton to simulate night conditions.

Quando esté probando el control fotoeléctrico, asegúrese de activar la alimentación (la carga se encenderá) y esperar hasta 5 minutos para que el control fotoeléctrico apague la carga. Para continuar con las pruebas, cubra por completo la fotocélula del control fotoeléctrico con cinta negra u otro material oscuro para simular condiciones nocturnas. Si no puede cubrir el control con cinta, intente cubrirlo con el cartón del embalaje de envío para simular condiciones nocturnas.

Lors d'essais sur la commande photo-électrique, veiller à l'alimenter (la charge s'allume). Attendez ensuite pendant 5 minutes jusqu'à ce que la cellule photo-électrique éteigne la charge. Pour des essais plus approfondis, recouvrir complètement la cellule photo-électrique d'un ruban noir ou d'un autre matériau sombre pour simuler la nuit. S'il n'est pas possible de la recouvrir d'un ruban, essayer de la recouvrir du carton dans lequel elle a été livrée pour simuler la nuit.

Installation Instructions: / Instrucciones de instalación: / Instructions d'installation :

⚠ WARNING Risk of Fire or Electric Shock

- Disconnect power at the circuit breaker(s) or disconnect switch(es) before beginning installation or servicing.
- Do not use the OFF STATE of the Photocontrol for equipment servicing.

⚠ ADVERTENCIA Riesgo de incendio o descarga eléctrica

- Desconecte el suministro eléctrico de los disyuntores o desconecte los interruptores antes de comenzar la instalación o el mantenimiento.
- No use el estado OFF (Apagado) de los controles fotoeléctricos para realizar mantenimiento del equipo.

⚠ AVERTISSEMENT Risque d'incendie et d'électrocution

- Débrancher l'alimentation au niveau des disjoncteurs ou des sectionneurs avant de procéder à l'installation ou à l'entretien.
- Ne pas utiliser l'état ARRÊT de la cellule photo-électrique pour toute réparation de l'équipement.

NOTICE DO NOT MOUNT WITH THE WIRES FACING UP.

AVISO NO INSTALAR CON LOS CABLES HACIA ARRIBA.

AVIS NE PAS MONTER AVEC LES FILS ORIENTÉS VERS LE HAUT.

1. Line voltage must be the same as indicated on the control label. **Check it!**

El voltaje de línea debe ser el mismo que se indica en la etiqueta del control. **¡Verifiquelo!**

La tensión de línea doit être identique à celle indiquée sur la plaque signalétique. **La vérifier !**

2. Select a location or mount the photocontrol so that artificial light doesn't cause the unit to turn off. Do not install the photocontrol so that it directly faces the midday sun. See Common Problems 1, 2 and 3.

Seleccione un lugar o instale el control fotoeléctrico de manera que la luz artificial no provoque que la unidad se apague. No instale el control fotoeléctrico de manera que quede mirando directamente hacia el sol del mediodía. Lea los problemas comunes 1, 2 y 3.

Choisir un emplacement ou monter la commande photo-électrique pour empêcher la lumière artificielle de l'éteindre. Ne pas installer la commande photo-électrique pour l'exposer directement au soleil intense. Se reporter à la section Problèmes courants 1, 2 et 3.

3. The photocontrol can be mounted in any approved outdoor junction box or fixture (see illustrations).

El control fotoeléctrico se puede instalar en cualquier caja de conexiones o luminaria exterior aprobada (consulte las ilustraciones).

La commande photo-électrique peut se monter sur tout boîtier de raccordement externe homologué ou sur tout dispositif de fixation (voir illustrations).

4. Wire the photocontrol according to the illustrations.

Realice el cableado del control fotoeléctrico de acuerdo a las ilustraciones.

Câbler la commande photo-électrique suivant les illustrations.

5. Switch power on. The controlled load should turn on regardless of whether you are installing the unit during the day or at night.

Encienda la alimentación eléctrica. La carga controlada se encenderá independientemente de si está instalando la unidad durante el día o la noche.

Rétablir l'alimentation. La charge commandée doit pouvoir s'allumer, que vous installiez l'unité pendant la journée ou la nuit.

6. If it is daylight the control should switch off within a few minutes. **See important note.**

Si es de día, el control fotoeléctrico apagará la carga en pocos minutos. **Consulte la nota importante.**

S'il fait jour, la commande devrait s'éteindre au bout de quelques minutes. **Voir les remarques importantes.**

Specifications:

Operating Temperature Range: -40° to 150°F (-40° to 66°C).

Voltage: See product packaging and product label. Note that multi-voltage models self-adjust for the voltage. Models rated for 120-277 VAC will not work on 120 VAC once used on 208-277 VAC.

Frequency: All controls operate on 50 or 60 Hz.

Especificaciones:

Rango de temperatura de funcionamiento: -40° a 150 °F (-40° a 66 °C).

Voltaje: consulte el embalaje y la etiqueta del producto. Los modelos de voltaje múltiple ajustan su voltaje automáticamente. Los modelos con capacidad nominal de 120-277 V CA no funcionan con 120 V CA después de que se usan con 208-277 V CA.

Frecuencia: todos los controles funcionan a 50 o 60 Hz.

Caractéristiques :

Plage des températures de fonctionnement : -40 °F à 150 °F (-40 °C à 66 °C).

Tension : Voir l'emballage et la plaque signalétique du produit. Noter que la tension se règle automatiquement dans les modèles multi-tension. Les modèles de tension nominale 120-277 V c.a. ne fonctionnent pas avec une tension de 120 V c.a. s'ils ont été utilisés avec une tension de 208-277 V c.a.

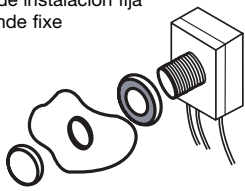
Fréquence : Toutes les commandes fonctionnent à 50 ou 60 Hz.

Mounting diagrams (be sure to use all gaskets provided as shown below!!!)

Diagramas de instalación (¡asegúrese de utilizar todas las juntas proporcionadas como se indica a continuación!)

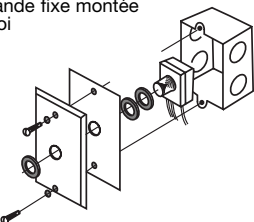
Schémas de montage (s'assurer d'utiliser tous les joints fournis tels qu'illustrés ci-dessous !)

Fixed mounted control
Control de instalación fija
Commande fixe



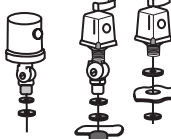
Mount in approved FS box or fixture with 11/16" or 3/4" diameter hole.
Instalar en caja FS o dispositivo aprobado con orificio de 11/16" o 3/4" de diámetro.
La monter dans un boîtier FS ou un dispositif de fixation homologué, doté d'un orifice de diamètre 11/16 po ou 3/4 po.

Fixed mounted control with wall plate
Control de instalación fija con placa de pared
Commande fixe montée sur paroi



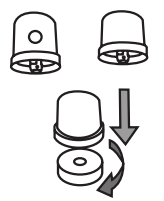
Mount in approved FS box.
Instalar en caja FS aprobada.
La monter dans un boîtier FS homologué.

Stem mount and stem with swivel mount
Instalación en eje y eje con mecanismo de instalación giratorio
Commande montée sur tige et sur tige avec pivot

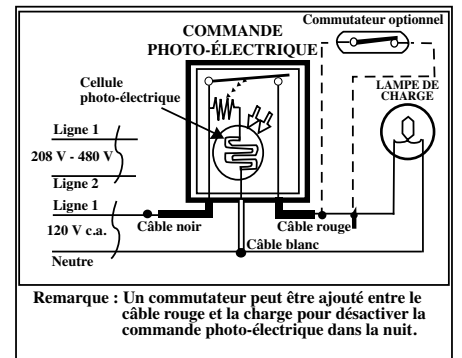
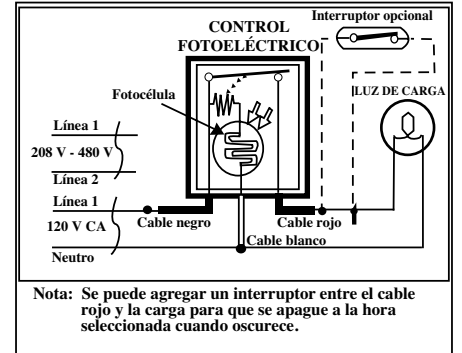
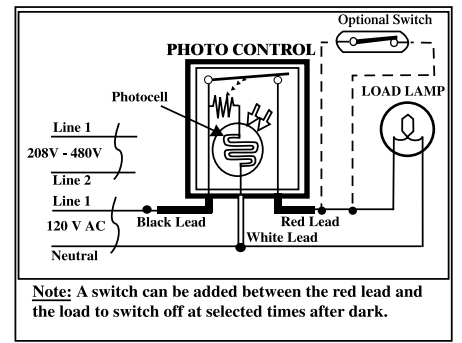


All mount in any approved outdoor FS box or in a fixture with 11/16" or 3/4" diameter hole.
Se debe instalar en cualquier caja FS o luminaria exterior aprobada con orificio de 11/16" o 3/4" de diámetro.
La monter dans un boîtier FS externe homologué ou sur un dispositif de fixation doté d'un orifice de diamètre 11/16 po ou 3/4 po.

Plug in locking type
Tipo enchufe
Commande photo-électrique à verrouillage par rotation



To install, simply plug-in and twist clockwise.
Para instalar, simplemente debe enchufar y girar en sentido horario.
Pour procéder à l'installation, simplement brancher, puis tourner dans le sens horaire.



Troubleshooting Chart / Diagrama de solución de problemas / Tableau de dépannage

Problem / Problema / Problème	Cause / Causa / Origine	Solution / Solución / Action corrective
<p>Fuse blows when power is connected.</p> <p>El fusible se funde cuando se conecta la alimentación.</p> <p>Le fusible saute lorsque la commande est alimentée.</p>	<p>Load exceeds fuse rating. Photocontrol is incorrectly wired. Short in wiring.</p> <p>La carga excede la capacidad del fusible. La conexión del control fotoeléctrico es incorrecta. Cortocircuito en el cableado.</p> <p>La charge est supérieure à la puissance nominale des fusibles. La commande photo-électrique est mal câblée. Il s'est produit un court-circuit dans le câblage.</p>	<p>Reduce load to within fuse rating. Check wiring.</p> <p>Reduzca la corriente de la carga a la capacidad del fusible. Compruebe el cableado.</p> <p>Réduire la charge jusqu'à la faire rentrer dans la plage de capacité du fusible. Vérifier le câblage.</p>
<p>Load lamp blinks during the day, but is on at night.</p> <p>La luz de carga parpadea durante el día pero está encendida durante la noche.</p> <p>La lampe de charge clignote dans la journée, mais est allumée dans la nuit.</p>	<p>Photocontrol is incorrectly wired.</p> <p>La conexión del control fotoeléctrico es incorrecta.</p> <p>La commande photo-électrique est mal câblée.</p>	<p>Rewire as shown in wiring diagram.</p> <p>Vuelva a instalar el cableado como se muestra en el diagrama.</p> <p>Reprendre le câblage comme indiqué dans le schéma de câblage.</p>
<p>Load lamp blinks at night, but is off during the day.</p> <p>La luz de carga parpadea durante la noche pero está apagada durante el día.</p> <p>La lampe de charge clignote la nuit, mais est éteinte pendant la journée.</p>	<p>Too much light is striking photocell. Light from load is shining or being reflected on photocell's window of photo control. High pressure sodium lamp is at end of life.</p> <p>La fotocélula recibe demasiada luz. La luz de la carga brilla o se refleja en la mirilla de la fotocélula del control fotoeléctrico. La lámpara de vapor de sodio a alta presión está llegando al fin de su vida útil.</p> <p>La cellule photo-électrique est exposée à trop de lumière. La lumière de la lampe de charge brille ou est réfléchi sur la fenêtre de la cellule photo-électrique de la commande photo-électrique. La lampe au sodium haute pression est arrivée en fin de vie.</p>	<p>Reorient or relocate photocontrol. Relocate or reorient light source. See high pressure sodium note below.</p> <p>Reubique o reoriente el control fotoeléctrico. Reubique o reoriente la fuente de luz. Vea a continuación la nota sobre el vapor de sodio a alta presión.</p> <p>Réorienter ou déplacer la commande photo-électrique. Déplacer ou réorienter la source de lumière. Se reporter à la remarque relative au sodium ci-dessous.</p>
<p>Load stays on</p> <p>La carga permanece encendida</p> <p>La charge reste active.</p>	<p>Line voltage is exceptionally low. Photocontrol is not rated at voltage being used. Contacts are welded due to excessive load. Not enough light strikes photo cell.</p> <p>El voltaje de línea está excepcionalmente bajo. El control fotoeléctrico no tiene capacidad para el voltaje en uso. Los contactos se han soldado debido a una carga excesiva. La fotocélula no recibe suficiente luz.</p> <p>La tension de ligne est exceptionnellement basse. La tension de la commande photo-électrique ne correspond pas à la tension du réseau. Les brides de contact ont fondu en raison d'une charge excessive. La cellule photo-électrique ne reçoit pas assez de lumière.</p>	<p>Have power company check voltage. Replace control with unit of correct voltage. Replace control and connect only rated load. Reorient or relocate photocontrol.</p> <p>Comuníquese con su compañía eléctrica para que revise el voltaje. Reemplace el control fotoeléctrico por uno del voltaje correcto. Reemplace el control y conecte únicamente la carga con la capacidad nominal. Reubique o reoriente el control fotoeléctrico.</p> <p>Faire vérifier la tension par la compagnie d'électricité. Réinstaller la commande avec une unité de tension appropriée. Réinstaller la commande et la connecter à une charge appropriée. Réorienter ou déplacer la commande photo-électrique.</p>
<p>Load stays off</p> <p>La carga permanece apagada</p> <p>La charge reste inactive.</p>	<p>Lamp and/or ballast is burned out. Line voltage is exceptionally high. Photocontrol is not rated at voltage being used. Too much light strikes the photo cell of photo control at night.</p> <p>La lámpara o el balastro se fundió. El voltaje de línea está excepcionalmente alto. El control fotoeléctrico no tiene capacidad para el voltaje en uso. Durante la noche llega demasiada luz a la fotocélula del control fotoeléctrico.</p> <p>L'ampoule ou le ballast est grillé(e). La tension de ligne est exceptionnellement élevée. La tension de la commande photo-électrique ne correspond pas à la tension du réseau. La cellule photo-électrique de la commande photo-électrique reçoit trop de lumière la nuit.</p>	<p>Replace lamp and/or ballast Have power company check voltage at photocontrol. Replace control with unit of correct voltage. Reorient or relocate photocontrol.</p> <p>Reemplace la lámpara o el balastro Comuníquese con su compañía eléctrica para que revise el voltaje del control fotoeléctrico. Reemplace el control fotoeléctrico por uno del voltaje correcto. Reubique o reoriente el control fotoeléctrico.</p> <p>Remplacer la lampe ou le ballast. Faire vérifier la tension par la compagnie d'électricité au niveau de la commande photo-électrique. Réinstaller la commande avec une unité de tension appropriée. Réorienter ou déplacer la commande photo-électrique.</p>
<p>Photocontrol operates normally for a short time, then remains on.</p> <p>El control fotoeléctrico funciona normalmente por poco tiempo y luego permanece encendido.</p> <p>La commande photo-électrique fonctionne normalement pendant une brève période, puis reste allumée.</p>	<p>Photocontrol's contacts are welded due to excessive load.</p> <p>Los contactos del control fotoeléctrico se han soldado debido a una carga excesiva.</p> <p>Les brides de contact de la commande photo-électrique ont fondu en raison de la charge excessive.</p>	<p>Replace photocontrol and connect only rated load or smaller.</p> <p>Reemplace el control fotoeléctrico y conecte únicamente la carga con la capacidad nominal o menor.</p> <p>Réinstaller la commande photo-électrique et la connecter à une charge appropriée ou inférieure.</p>
<p>Photocontrol fails to switch off and photo-cell shows evidence of burning or arcing across serpentine pattern.</p> <p>El control fotoeléctrico no se apaga y la fotocélula muestra indicios de estar fundida o de formación de arco en un patrón serpenteante.</p> <p>Impossible d'éteindre la commande photo-électrique, et la cellule photo-électrique semble grillée ou produire un arc électrique à travers le tracé en serpent.</p>	<p>Photocontrol damaged by lightning or other high-energy transient.</p> <p>Control fotoeléctrico dañado por un rayo u otro transitorio de alta energía.</p> <p>Commande photo-électrique endommagée par la foudre ou des surtensions transitoires.</p>	<p>Replace photocontrol. Consider installing "LA" Model Control, lightning arrestor or surge protection device in circuit.</p> <p>Reemplace el control fotoeléctrico. Considere instalar un control modelo "LA", un pararrayos o un dispositivo de protección contra sobretensión en el circuito.</p> <p>Déplacer la commande photo-électrique. Envisager l'installation dans le circuit de la commande de modèle « LA » d'un parafoudre ou d'un dispositif de protection contre les surtensions.</p>
<p>High pressure sodium or mercury vapor end-of-life failure.</p> <p>Falla por término de vida útil del vapor de sodio o de mercurio a alta presión.</p> <p>Mode de fin de vie de la lampe à vapeur de sodium ou de mercure haute pression.</p>	<p>With these lamps the end-of-life failure mode is one of cycling (the initial cycling period may be as long as one-hour but will shorten to as little as one minute).</p> <p>El modo indicador del término de vida útil de la lámpara se ve en el ciclo (el período del ciclo inicial puede durar hasta una hora, pero se acortará hasta un minuto).</p> <p>Le mode de fin de vie de ces lampes se présente en cycles (le cycle initial peut durer une heure, mais finit par se réduire à une minute).</p>	<p>Replace lamp and/or ballast.</p> <p>Reemplace la lámpara o el balastro.</p> <p>Remplacer la lampe et/ou le ballast.</p>

IMPORTANT NOTE:

“SUNLIGHT OPERATION ONLY”

MOUNT WITH LEADS DOWN

The load being controlled by your photocontrol will be on even if installation is done during daylight hours. Allow a few minutes for the photocontrol to operate and turn the load off. To test the photo control in daylight, cover the photocell window completely and wait for the load to switch on (**up to five minutes** may be needed). If this does not work, switch breaker off and wait ten minutes. Switch breaker on. The load should be on.

NOTA IMPORTANTE:

“FUNCIONA SOLO CON LUZ SOLAR”

INSTALAR CON LOS CABLES HACIA ABAJO

La carga controlada por el control fotoeléctrico estará encendida aunque la instalación se realice durante las horas del día. Permita que el control fotoeléctrico funcione por algunos minutos y apague la carga. Para probar el control fotoeléctrico durante la luz del día, cubra la mirilla de la fotocélula completamente y espere que la carga se encienda (puede que se necesiten **hasta cinco minutos**). Si esto no funciona, apague el interruptor y espere 10 minutos. Encienda el interruptor. La carga debería encenderse.

REMARQUE IMPORTANTE :

« FONCTIONNE EXCLUSIVEMENT À LA LUMIÈRE DU SOLEIL »

À MONTER AVEC LES CÂBLES ORIENTÉS VERS LE BAS.

La charge commandée par votre commande photo-électrique est régulière si l'installation est effectuée en journée. Pour procéder au test de la commande photo-électrique en journée, la laisser fonctionner pendant quelques minutes avant d'éteindre la charge. Recouvrir complètement la fenêtre de la cellule photo-électrique et attendre que la charge s'active (le temps d'attente est estimé à **cinq minutes**). Si cette procédure ne produit aucun effet, éteindre le disjoncteur et attendre pendant dix minutes. Rallumer le disjoncteur. La charge doit être allumée.

IMPORTANT NOTE:

The load being controlled by your photocontrol will be on even if installation is done during daylight hours. Allow a few minutes for the photocontrol to operate and turn the load off. To test the control in daylight, cover the photo eye completely and wait for the load to switch on (up to five minutes may be needed). If this does not work, switch breaker off and wait ten minutes. Switch breaker on. The load should be on.

NOTA IMPORTANTE:

La carga controlada por el control fotoeléctrico estará encendida aunque la instalación se realice durante las horas del día. Permita que el control fotoeléctrico funcione por algunos minutos y apague la carga. Para probar el control fotoeléctrico durante la luz del día, cubra la mirilla de la fotocélula completamente y espere que la carga se encienda (puede que se necesiten hasta cinco minutos). Si esto no funciona, apague el interruptor y espere 10 minutos. Encienda el interruptor. La carga debería encenderse.

REMARQUE IMPORTANTE :

La charge commandée par votre commande photo-électrique est régulière si l'installation est effectuée en journée. Laisser la commande photo-électrique fonctionner pendant quelques minutes avant d'éteindre la charge. Pour tester la commande photo-électrique en journée, recouvrir complètement la cellule photo-électrique et attendez que la charge s'allume (le temps d'attente requis est d'environ cinq minutes). Si cette procédure ne produit aucun effet, éteindre le disjoncteur et attendre pendant dix minutes. Rallumer le disjoncteur. La charge doit être allumée.

LIMITED ONE-YEAR WARRANTY FOR K4141 / LIMITED TWO-YEAR WARRANTY FOR ALL OTHER MODELS

If within the warranty period specified, this product fails due to a defect in material or workmanship, Intermatic Incorporated will repair or replace it, at its sole option, free of charge. This warranty is extended to the original household purchaser only and is not transferable. This warranty does not apply to: (a) damage to units caused by accident, dropping or abuse in handling, acts of God or any negligent use; (b) units which have been subject to unauthorized repair, opened, taken apart or otherwise modified; (c) units not used in accordance with instructions; (d) damages exceeding the cost of the product; (e) sealed lamps and/or lamp bulbs, LED's and batteries; (f) the finish on any portion of the product, such as surface and/or weathering, as this is considered normal wear and tear; (g) transit damage, initial installation costs, removal costs, or reinstallation costs.

INTERMATIC INCORPORATED WILL NOT BE LIABLE FOR INCIDENTAL OR CONSEQUENTIAL DAMAGES. SOME STATES DO NOT ALLOW THE EXCLUSION OR LIMITATION OF INCIDENTAL OR CONSEQUENTIAL DAMAGES, SO THE ABOVE LIMITATION OR EXCLUSION MAY NOT APPLY TO YOU. THIS WARRANTY IS IN LIEU OF ALL OTHER EXPRESS OR IMPLIED WARRANTIES. ALL IMPLIED WARRANTIES, INCLUDING THE WARRANTY OF MERCHANTABILITY AND THE WARRANTY OF FITNESS FOR A PARTICULAR PURPOSE, ARE HEREBY MODIFIED TO EXIST ONLY AS CONTAINED IN THIS LIMITED WARRANTY, AND SHALL BE OF THE SAME DURATION AS THE WARRANTY PERIOD STATED ABOVE. SOME STATES DO NOT ALLOW LIMITATIONS ON THE DURATION OF AN IMPLIED WARRANTY, SO THE ABOVE LIMITATION MAY NOT APPLY TO YOU.

This warranty service is available by either (a) returning the product to the dealer from whom the unit was purchased or (b) completing a warranty claim online at www.intermatic.com. This warranty is made by: Intermatic Incorporated, Customer Service 7777 Winn Rd., Spring Grove, Illinois 60081-9698. For warranty service go to: <http://www.intermatic.com> or call 815-675-7000.

GARANTIE LIMITÉE UN AN SUR K4141 / GARANTIE LIMITÉE DEUX ANS SUR TOUS LES AUTRES MODÈLES

Si, dans la période de garantie spécifiée, ce produit tombait en panne dû à un vice de matériau ou de fabrication, Intermatic Incorporated le réparera ou le changera, à sa seule discrétion, et ce gratuitement. La présente garantie s'étend à l'acheteur final initial uniquement et n'est pas transférable. Cette garantie ne s'applique pas : (a) aux dommages au dispositif causés par un accident, une chute ou une mauvaise manipulation, une catastrophe naturelle ou une utilisation négligente; (b) aux dispositifs soumis à des réparations non autorisées, qui ont été ouverts, démontés ou modifiés de quelque manière; (c) aux dispositifs qui n'ont pas été utilisés conformément aux instructions; (d) aux dommages dépassant le coût du produit; (e) aux lampes scellées et/ou aux ampoules, aux DEL et aux piles; (f) à la finition de l'une des parties du dispositif, telle que la surface ou les caractéristiques de résistance aux intempéries, ce qui est considéré comme de l'usure normale; (g) aux dommages causés par le transport, aux coûts d'installation initiale, aux coûts de démontage ou de remontage.

INTERMATIC INCORPORATED NE POURRA ÊTRE TENUE RESPONSABLE DE DOMMAGES INDIRECTS OU CONSÉCUTIFS. CERTAINES JURIDICTIONS N'AUTORISENT PAS L'EXCLUSION OU LA LIMITATION DES DOMMAGES INDIRECTS OU CONSÉCUTIFS. DANS CE CAS, LES LIMITES CI-DESSUS NE S'APPLIQUENT PAS. LA PRÉSENTE GARANTIE REMPLACE TOUTES LES AUTRES GARANTIES EXPRESSES OU IMPLICITES. TOUTES LES GARANTIES IMPLICITES, NOTAMMENT GARANTIE DE QUALITÉ MARCHANDE ET GARANTIE D'ADAPTATION À UNE FIN PARTICULIÈRE, SONT MODIFIÉES AUX PRÉSENTES POUR EXISTER UNIQUEMENT TELLES QUE COMPRIS DANS LA GARANTIE LIMITÉE, ET AURONT LA MÊME DURÉE QUE LA PÉRIODE DE GARANTIE INDICÉE CI-DESSUS. CERTAINES JURIDICTIONS N'AUTORISENT PAS LES LIMITES DE DURÉE D'UNE GARANTIE IMPLICITE. DANS CE CAS, LES LIMITES CI-DESSUS NE S'APPLIQUENT PAS.

Le recours à la présente garantie se fait soit (a) par renvoi du produit au vendeur auprès duquel il a été acheté, soit (b) en remplissant le formulaire de réclamation sur le site Web www.intermatic.com. La présente garantie est offerte par : Intermatic Incorporated, Customer Service 7777 Winn Rd., Spring Grove, Illinois 60081-9698. Pour recourir à la garantie, aller à : <http://www.intermatic.com> ou composer le 815-675-7000.

GARANTÍA LIMITADA DE UN AÑO PARA EL MODELO K4141 / GARANTÍA LIMITADA DE DOS AÑOS PARA LOS DEMÁS MODELOS

Si dentro del período de garantía especificado este producto falla debido a un defecto de material o de mano de obra, Intermatic Incorporated lo reparará o reemplazará, a su entera discreción, sin cargo alguno. Esta garantía sólo se otorga al comprador original y no es transferible. Esta garantía no se aplica en los siguientes casos: (a) daños en las unidades causados por accidentes, caídas o manejo indebido, causas de fuerza mayor o uso negligente; (b) unidades que hayan sido sometidas a una reparación no autorizada, abiertas, desmontadas o modificadas de alguna manera; (c) unidades no utilizadas de acuerdo con las instrucciones; (d) daños que excedan el costo del producto; (e) lámparas y/o bombillas de lámparas selladas, diodos emisores de luz (LED) y baterías; (f) el acabado de cualquier parte del producto, como su superficie y/o por exposición a la intemperie, ya que esto se considera un desgaste y uso normal; (g) daños durante el transporte, costos de instalación inicial, costos de remoción o costos de reinstalación.

INTERMATIC INCORPORATED NO ASUME RESPONSABILIDAD ALGUNA POR DAÑOS INCIDENTALES O CONSECUCIONALES. ALGUNOS ESTADOS NO PERMITEN EXCLUIR O LIMITAR LOS DAÑOS INCIDENTALES O CONSECUCIONALES, POR LO QUE LA LIMITACIÓN O EXCLUSIÓN ANTERIOR PUDIERA NO SER VÁLIDA EN SU CASO. ESTA GARANTÍA SUSTITUYE A CUALQUIER OTRA GARANTÍA EXPRESA O IMPLÍCITA. TODAS LAS GARANTÍAS IMPLÍCITAS, INCLUIDA LA GARANTÍA DE IDONEIDAD COMERCIAL O DE IDONEIDAD PARA UN DETERMINADO FIN, SE MODIFICAN PARA QUEDAR INCLUIDAS ÚNICAMENTE EN LA PRESENTE GARANTÍA LIMITADA, Y TENDRÁN LA MISMA DURACIÓN QUE EL PERIODO DE GARANTÍA MENCIONADO ANTES. ALGUNOS ESTADOS NO PERMITEN LIMITAR LA DURACIÓN DE UNA GARANTÍA IMPLÍCITA, POR LO QUE LA LIMITACIÓN ANTERIOR PUDIERA NO SER APLICABLE EN SU CASO.

Este servicio de garantía está disponible (a) devolviendo el producto al distribuidor donde se compró la unidad o (b) completando un reclamo de garantía en Internet en www.intermatic.com. Esta garantía es concedida por: Intermatic Incorporated Customer Service/7777 Winn Rd., Spring Grove, Illinois 60081-9698. Para obtener servicio de garantía, vaya a: <http://www.intermatic.com/815-675-7000>.