

Thorne Chandelier**F3257/6 1.0****FEISS®**

EST. 1955

Chandelier**GENERAL PRODUCT INFORMATION:**

These fixtures are intended to be installed utilizing NEC compliant junction boxes.

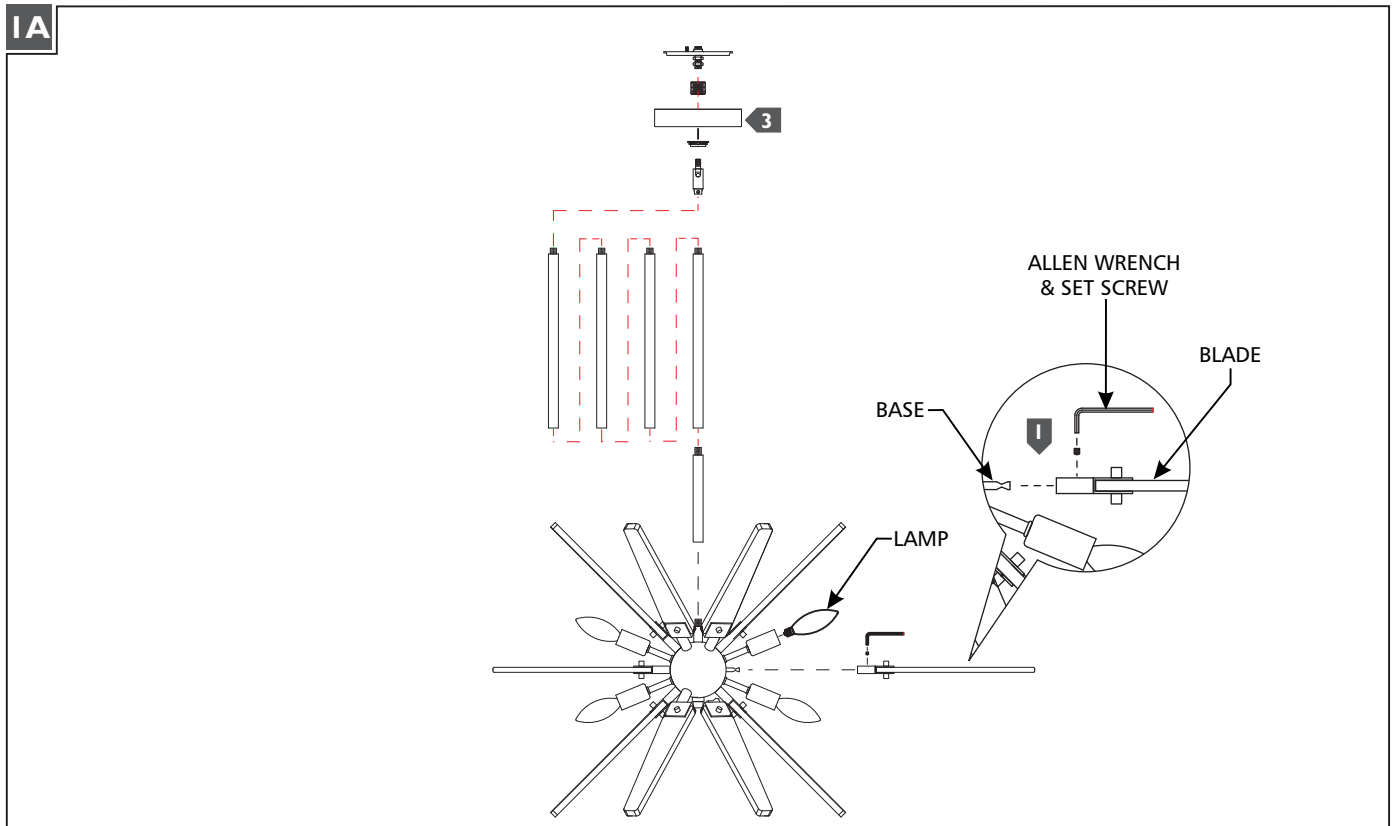
This product is safety listed for damp locations.

This instruction shows a typical installation.

CAUTION - RISK OF FIRE

This product must be installed in accordance with the applicable installation code by a person familiar with the construction and operation of the product and the hazards involved.

Use minimum 90°c supply conductors.



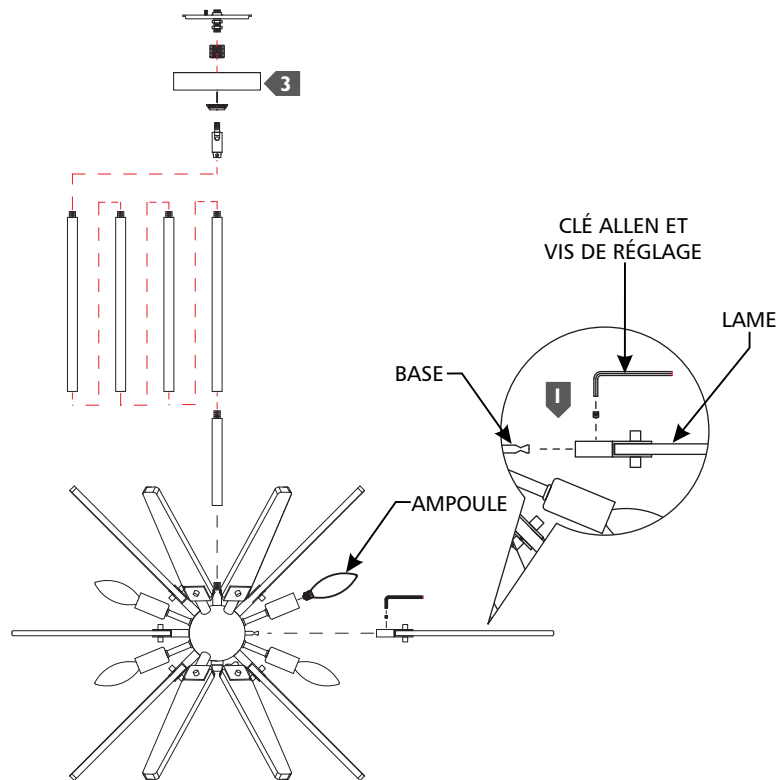
- 1** Install the blades to the bases and secure them in place with the set screws using the provided Allen wrench.
- 2** Screw the lamps into the sockets. Refer to the label on the lamp socket for Max Wattage information.
- 3** Follow enclosed supplement installation instructions for electrical and fixture installation onto house outlet box.

ATTENTION : RISQUE D'INCENDIE

Ce produit doit être installé conformément au code d'installation en vigueur par une personne familière avec la construction et l'exploitation du produit et les risques qu'il entraîne.

Utiliser les conducteurs d'alimentation supérieure à 90° c.

IA



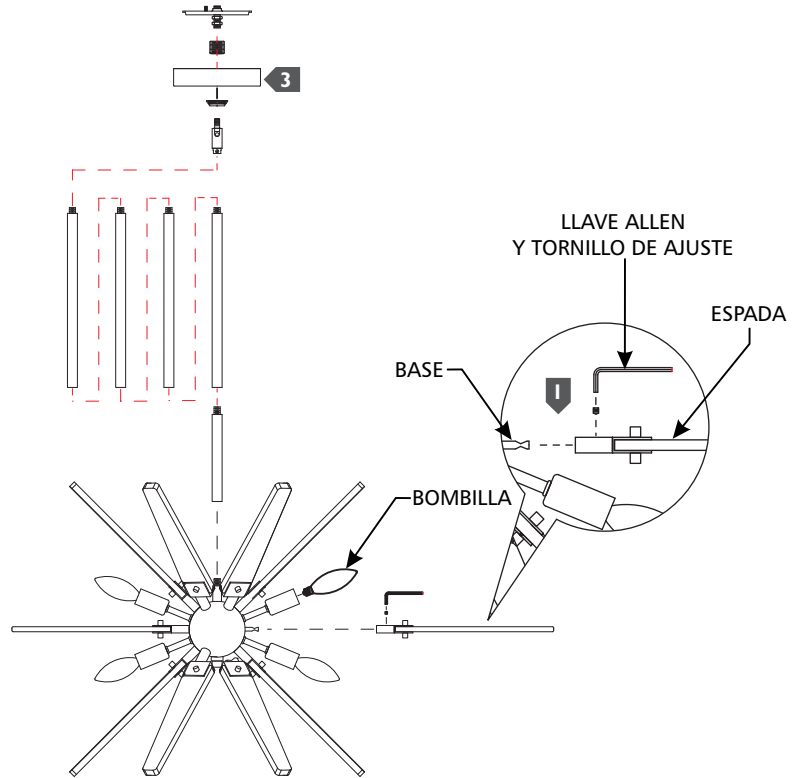
- 1** Installez les lames sur les bases et fixez-les en place avec les vis de réglage à l'aide de la clé Allen fournie.
- 2** Vissez l'ampoules dans les douilles. Lire l'étiquette sur la douille de lampe pour informations Max Wattage.
- 3** Reportez-vous aux instructions pour supplément clos électrique et installation de luminaire sur boîte de sortie de maison.

PRECAUCIÓN: RIESGO DE INCENDIO

Este producto debe instalarse de acuerdo con el código de instalación aplicable por una persona familiarizada con la construcción y operación del producto y los riesgos que conllevan.

Utilizar conductores de suministro mínimo 90° c.

IA



- 1** Instale las espadas en las bases y fíjelas en su lugar con los tornillos de ajuste utilizando la llave Allen suministrada.
- 2** Enrosque la bombilla en el enchufe. Consulte la etiqueta en el enchufe de la lámpara para obtener información de Max Wattage.
- 3** Siga las instrucciones de Instalación incluido suplemento para eléctricos y instalación de la lámpara en la caja de enchufe de casa.

SAVE THESE INSTRUCTIONS!

FEISS[®]

EST. 1955
7400 Linder Ave, Skokie, IL 60077

800.969.3347

www.Feiss.com

© 2018 Feiss. All rights reserved. The "Feiss" graphic is a registered trademark of Feiss. Feiss reserves the right to change specifications for product improvements without notification.
A Generation Brands Company