

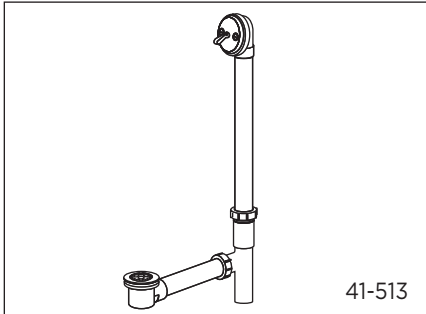


GERBER

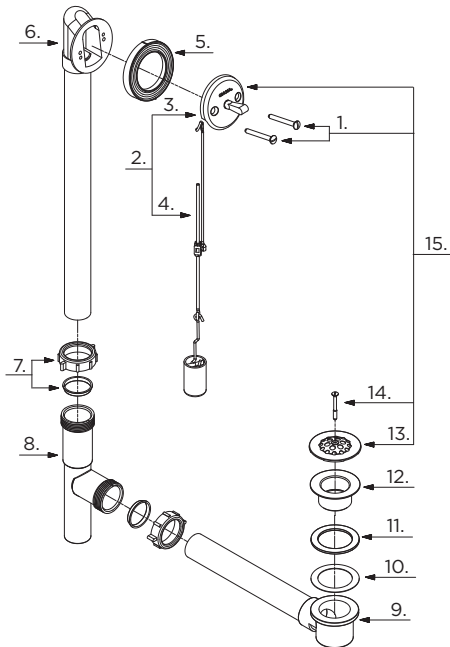
41-513 (0041513) Series

PVC or ABS Bath Drains
Drains de baignoire en PVC ou ABS
Desagües de baño en PVC o ABS

Illustrated Parts List / *Liste de pièces illustrée* / *Lista ilustrada de partes*



Model #	Description	Description	Descripción
41-513	PVC - Chrome	<i>PVC - Chrome</i>	<i>PVC - Cromo</i>
81-527	PVC - Polished Brass	<i>PVC - Laiton poli</i>	<i>PVC - Bronze lustrado</i>
41-613	ABS - Chrome	<i>ABS - Chrome</i>	<i>ABS - Cromo</i>



Part Name	Nom de la pièce	Nombre de Parte	Part # # de pièce # de Parte
1 ^o . Screws (2 pcs)	<i>Vis (2 pcs)</i>	<i>Tornillos (2)</i>	0097300
2 ^o . Faceplate	<i>Plaque décorative</i>	<i>Placa frontal</i>	0097175KT
3. Beveled Washer	<i>Rondelle conique</i>	<i>Arandela biselada</i>	0097130
4. Head	<i>Tête de raccord</i>	<i>Cabeza</i>	00H7130
7. Tube	<i>Tuyau</i>	<i>Tube</i>	0097164
6. Tee	<i>Té</i>	<i>Tube en T</i>	0091150
7. Tube	<i>Tuyau</i>	<i>Tube</i>	0097117
8. Shoe	<i>Coude</i>	<i>Soporte</i>	0097334
9. Fiber Washer	<i>Rondelle en fibre</i>	<i>Arandela de fibra</i>	0091102
10. Rubber Washer	<i>Rondelle étanche</i>	<i>Arandela de goma</i>	0097154
11 ^o . Metal Stopper & Shoe Plug	<i>Bouchon en métal et bouchon de coude</i>	<i>Tope de metálico y tapón de soporte</i>	0090390
12 ^o . Metal Stopper	<i>Bouchon en métal</i>	<i>Tope de metálico</i>	0091260
13. Set Screw	<i>Vis de blocage</i>	<i>Tornillo de presión</i>	0096121
14. O-Ring	<i>Joint torique</i>	<i>Empaque circular</i>	0091292
15 ^o . Drain Trim Kit	<i>Assemblage de renvoi</i>	<i>Juego ornamental del desagüe</i>	00H1292
			0091280
			00H1280
			0086863
			0086867

41-513 (VA)

- Available in all finishes above
- Disponible dans tous les finis susmentionnés*
- Disponible en todos los acabados*

Shaded items are available as warranty parts only
Les items soulignés sont disponible seulement comme les pièces sous garantie
Los artículos sombreados son disponibles solamente como piezas en garantía

Replacement parts, call : / *Les pièces de rechange, appelez :* / *Partes de reemplazo, llame :* **1-888-648-6466**

www.gerberonline.com

41-513/09-14