

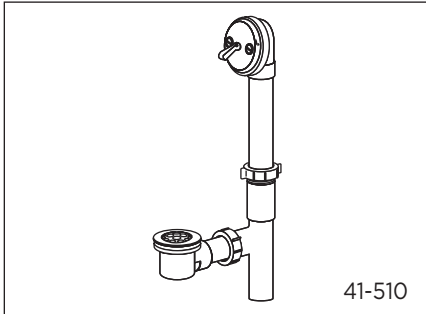


GERBER

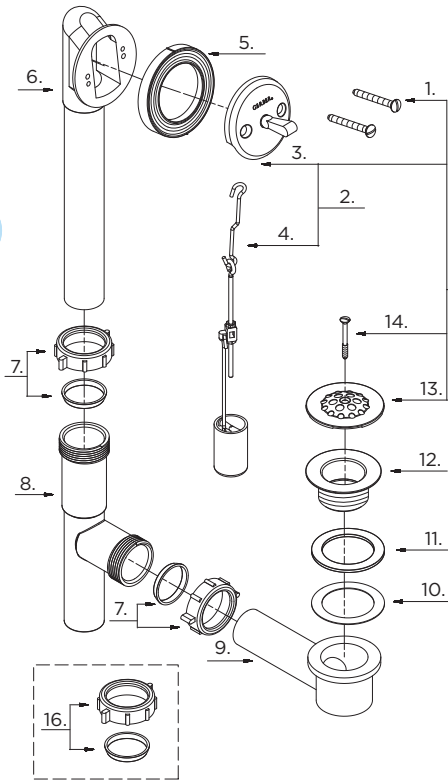
41-510 (0041510) Series

PVC or ABS Bath Drains Drains de baignoire en PVC ou ABS Desagües de baño en PVC o ABS

Illustrated Parts List / Liste de pièces illustrée / Lista ilustrada de partes



Model #	Description	Description	Descripción
41-510	PVC - Chrome	PVC - Chrome	PVC - Cromo
81-517	PVC - Polished Brass	PVC - Laiton poli	PVC - Bronce lustrado
41-610	ABS - Chrome	ABS - Chrome	ABS - Cromo



Part Name	Nom de la pièce	Nombre de Parte	Part # # de pièce # de Parte
1° Screw	Vis	Tornillo	0090230 00H0230
2° Wire / Faceplate	Tige / Plaque décorative	Alambre / Placa frontal	0097171KT
3° Faceplate	Plaque décorative	Placa frontal	0097130 00H7130
4. Pop-Up Wire	Tige de fil métallique	Hilo levadizo	0097161
5. Beveled Washer	Rondelle conique	Arandela biselada	0091150
6. Head & Tube	Tête de raccord et tuyau	Cabeza y tubo	0097114
7. Slipnut & Plastic Washer	Écrou coulissant et rondelle en plastique	Tuerca deslizante y arandela de plástico	0097334
8. Tee	Té	Tube en T	0091102
9. Shoe & Tube	Coude et tuyau	Soporte y tubo	0097149
10. Fiber Washer	Rondelle en fibre	Arandela de fibra	0090390
11. Rubber Washer	Rondelle étanche	Arandela de goma	0091260
12. Shoe Plug	Bouchon de coude	Tapón de soporte	0096121
13° Strainer	Crépine	Desagüe	0091292 00H1292
14° Strainer Screw	Vis de crépine	Tornillo de desagüe	0091280 00H1280
15° Drain Trim Kit	Assemblage de renvoi	Juego ornamental del desagüe	0086863 0086867
16. Slipnut & Plastic Washer	Écrou coulissant et rondelle en plastique	Tuerca deslizante y arandela de plástico	0097335

41-510 (VA)

- Available in all finishes above
- Disponible dans tous les finis susmentionnés
- Disponible en todos los acabados

Shaded items are available as warranty parts only
Les items soulignés sont disponible seulement comme les pièces sous garantie
Los artículos sombreados son disponibles solamente como piezas en garantía

Replacement parts, call : / Les pièces de rechange, appelez : / Partes de reemplazo, llame : **1-888-648-6466**

www.gerberonline.com

41-510/09-14