



MODULO DE RELE ITEM NO. 0499

MANUAL DE INSTRUCCIONES

Este manual contiene las instrucciones para la instalación del módulo de relé Firex. Este módulo de relé está en la lista de U.L. como un accesorio para uso **solamente** con las alarmas de humo Firex Nos. 0406, 0418, 0420 y se usa para activar los dispositivos auxiliares. Todos los dispositivos auxiliares tienen que ser de 120 Volt 60Hz 5 amps máximo o 28 VCC 5 amps máximo para ser activados.

ADVERTENCIA: Este relé no operará con corriente CA continua. No lo use con unidades de repuesto con batería.

PRECAUCION: No interconecte el Modelo No. 0499 con los Modelos FXW-1A, FX1014, FX1020, FX1106 o con alguna otra unidad de otros fabricantes. De lo contrario el relé sufrirá daño permanente.

Use su módulo de relé Firex para:

Sirenas/ señales de salida/ timbres/ luces de advertencia/ puertas de incendio/ ventiladores de escape/ indicadores visuales

No se recomienda usar el módulo de relé con marcadores automáticos o con paneles de alarma de seguridad.

PRECAUCION: EL MODULO DE RELE NO SE DEBE USAR COMO UN METODO PARA EXTENDER EL NUMERO MAXIMO DE ALARMAS DE HUMO PERMITIDAS EN UNA OPERACION DE ESTACION MULTIPLE. (REFIERASE AL MANUAL DE LA ALARMA DE HUMO PARA UN LIMITE MAXIMO ESPECIFICADO.) CADA MODULO DE RELE REEMPLAZA UNA CARGA DE DETECCION DE HUMO EN UNA SERIE INTERCONECTADA. POR LO TANTO EL USO DEL RELE REDUCE EL NUMERO MAXIMO DE DETECTORES DE HUMO INTERCONECTADOS EN UNO.

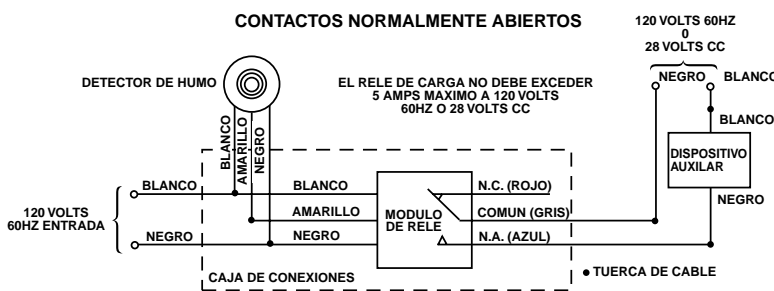
INSTRUCCIONES PARA LA INSTALACION

El módulo de relé tiene que instalarse en una caja de conexiones. Todas las conexiones tienen que ser hechas por un electricista calificado según los requisitos del Código Eléctrico Nacional y/o según cualquier código local que tenga jurisdicción.

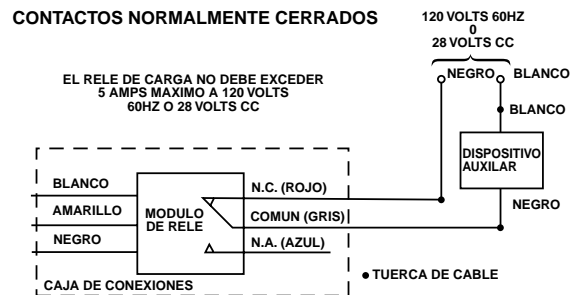
1. Apague la electricidad principal que va al circuito.
2. Instale y cablee su alarma de humo Firex tal como se recomienda en su manual para el dueño de la alarma de humo.
3. Conecte los cables negros del módulo de relé y el detector de humo con el cable negro de la línea de 120 VCA.
4. Conecte el cable amarillo del módulo de relé con el cable amarillo del detector de humo. AVISO: La conexión del cable amarillo con cualquier fuente de voltaje mayor de 20 volts dañará la unidad y anulará la garantía.
5. Conecte el cable blanco con el módulo de relé al cable blanco del detector de humo.

6. Conecte el dispositivo auxiliar con los conductores de contacto del módulo de relé. Tanto el contacto que está normalmente abierto como el que está normalmente cerrado están disponibles para controlar el dispositivo auxiliar. AVISO: La capacidad del contacto de relé es de 5 amps máximo a 120 VCA o 28 VCC. Vea el artículo NEC. 725-52 para más información para la combinación de circuitos 120 VCA con voltaje bajo de circuitos clase 2 y clase 3.
7. Termine los conductores no usados con una tuerca para cable.
8. Inserte el módulo de relé en la caja de conexiones e instale la placa delantera.
9. Aplique la corriente al circuito y pruebe el detector de humo y el dispositivo auxiliar para verificar si la operación es adecuada.
10. Vea los ejemplos a continuación para cablear circuitos normalmente abiertos o normalmente cerrados.

DIAGRAMAS DE INSTALACION



EJEMPLO DE CABLEADO PARA LOS CONTACTOS NORMALMENTE ABIERTOS
AVISO: El relé no suministra 120 volts para carga



EJEMPLO DE CABLEADO PARA LOS CONTACTOS NORMALMENTE CERRADOS
AVISO: El relé no suministra 120 volts para carga

GARANTIA LIMITADA DE MAPLE CHASE COMPANY

Maple Chase Company garantiza al comprador original que el módulo de relé Firex no tendrá defectos ni en los materiales ni en la mano de obra por un (1) año de servicio de uso normal a partir de la fecha de compra. Maple Chase Company se compromete a reparar o cambiar, a su discreción, cualquier módulo de relé Firex que se encuentre defectuoso siempre y cuando se devuelva a Maple Chase Company con el franqueo prepagado y con la prueba de la fecha de compra. Esta garantía no cubre ninguna batería que se use en el producto y cualquier daño resultante ni tampoco cubre daños producidos por accidentes, mal uso o abuso o por falta del cuidado razonable del producto. Esta garantía se ofrece en lugar de todas las demás garantías expresas, obligaciones o responsabilidades. LAS GARANTIAS IMPLICITAS DE COMERCIALIZACION O DE ADECUACION PARA CUALQUIER USO EN PARTICULAR QUEDAN LIMITADAS AL PERIODO DE UN (1) AÑO A PARTIR DE LA FECHA DE COMPRA. Algunos estados no permiten limitaciones en cuanto al período de tiempo que una garantía puede durar, así que puede ser que las limitaciones anteriores no se apliquen en su caso. Por ningún motivo Maple Chase Company será responsable por ningún daño emergente debido al incumplimiento de ésta o de ninguna otra garantía, expresa o implícita. Algunos estados no permiten la exclusión de los daños emergentes así que la exclusión anterior puede ser que no se aplique en su caso. Esta garantía le otorga derechos legales específicos y también puede tener otros derechos legales que pueden variar de un estado a otro.

Instrucciones para la devolución:



Este producto aparece en la lista de UNDERWRITERS LABORATORIES INC. y lleva la marca

Indique el problema y ponga el módulo de relé en un cartón bien acojinado y devuélvalo con el franqueo prepagado a:

Maple Chase Company
Product Service Department
2820 Thatcher Road
Downers Grove, IL 60515-4040
United States of America

An Invensys company



RELAY MODULE ITEM NO. 0499 INSTRUCTION MANUAL

This manual contains instructions for installing your Firex Relay Module. This Relay Module is U.L. listed as an accessory for use only with the Firex Smoke Alarm Nos. 0406, 0418, 0420, and used to activate auxiliary devices. All auxiliary devices to be activated shall be 120 Volt 60Hz 5 Amps maximum, or 28 VDC 5 Amps maximum.

WARNING: This relay will not operate without continuous AC power. Do not use with battery backup units.

CAUTION: Do not interconnect Model No. 0499 to Models FXW-1A, FX1014, FX1020, FX1106 or any other manufacturer's units. Doing so will permanently damage the relay.

Use your Firex Relay Module for:

- Sirens/Exit Signs/Bells
- Warning Lights/Fire Doors/Exhaust Fans
- Visual Indicators

The Relay Module is not recommended for use with automatic dialers or security alarm panels.

CAUTION: THE RELAY MODULE IS NOT TO BE USED AS A METHOD OF EXTENDING THE MAXIMUM NUMBER OF SMOKE ALARMS PERMITTED IN MULTIPLE STATION OPERATION. (REFER TO SMOKE ALARM MANUAL FOR SPECIFIED MAXIMUM LIMIT.) EACH RELAY MODULE REPLACES ONE SMOKE ALARM LOAD IN AN INTERCONNECTED STRING. THEREFORE: USE OF THE RELAY REDUCES THE MAXIMUM NUMBER OF INTERCONNECTED SMOKE ALARMS BY ONE.

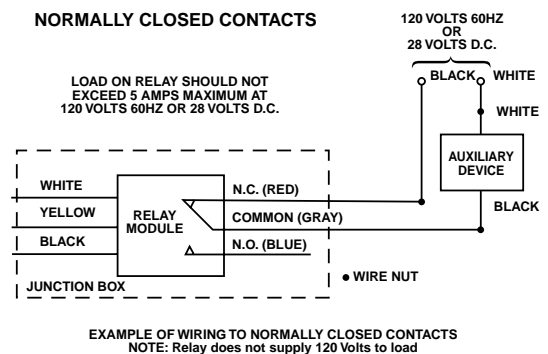
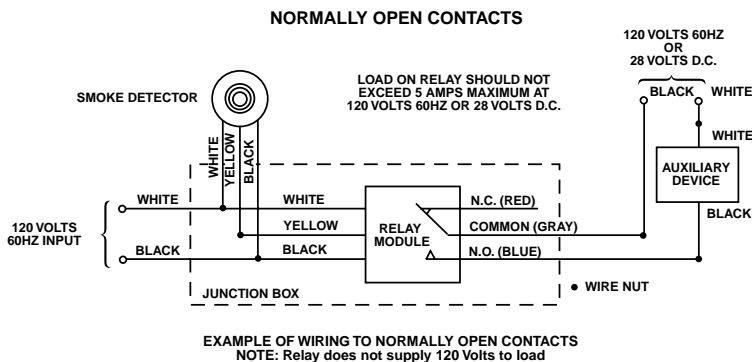
INSTALLATION INSTRUCTIONS

The Relay Module should be installed in a junction box. All connections should be made by a qualified electrician in accordance with the requirements of the National Electric Code and/or any local codes having jurisdiction.

1. Turn off main power circuit.
2. Install and wire your Firex Smoke Alarm as recommended in your smoke alarm owners manual.
3. Connect the black wires of the Relay Module and the smoke alarm to the black wire of the 120VAC line.
4. Connect the yellow wire of the Relay Module to the yellow wire of the smoke alarm. NOTE: Connection of yellow wire to any voltage source greater than 20 volts will damage unit and void warranty.
5. Connect the white wire of the Relay Module to the white wire of the smoke alarm.

6. Connect the auxiliary device to the Relay Module contact leads as required. Both normally open and normally closed contacts are available to control the auxiliary device. NOTE: The relay contact rating is 5 Amps max. @ 120VAC or 28 VDC. See NEC, Article 725-52 for additional information on combining 120VAC circuits with low voltage Class 2 and Class 3 circuits.
7. Cap any unused leads with a wire nut.
8. Insert the Relay Module into the junction box and install the face-plate.
9. Apply power to the circuit and test the smoke alarm and the auxiliary device for proper operation.
10. See below for Examples of Wiring Normally Open or Normally Closed circuits.

INSTALLATION DIAGRAMS



MAPLE CHASE COMPANY LIMITED WARRANTY

Maple Chase Company warrants to the original consumer purchaser each new Firex Relay Module to be free from defects in material and workmanship under normal use and service for a period of one (1) year from date of purchase. Maple Chase Company, agrees to repair or replace, at its option, any Firex Relay Module found defective provided that it is returned with postage prepaid and with proof of purchase date to Maple Chase Company. This Warranty does not cover any battery which may be used in the product, or any damage resulting therefrom, nor does the Warranty cover damage resulting from accident, misuses or abuse or lack of reasonable care of the product. This Warranty is in lieu of all other express warranties, obligations or liabilities. THE IMPLIED WARRANTIES OF MERCHANTABILITY AND FITNESS FOR A PARTICULAR PURPOSE ARE LIMITED TO A PERIOD OF ONE (1) YEAR FROM PURCHASE DATE. Some states do not allow limitation on how long an implied warranty lasts, so the above limitation may not apply to you. In no case shall Maple Chase Company be liable for any consequential damages for breach of this or any other warranty, express or implied, whatsoever. Some states do not allow the exclusion of consequential damages, so the above exclusion may not apply to you. This Warranty gives you specific legal rights, and you may also have other legal rights which vary from state to state.



This product is listed by UNDERWRITERS LABORATORIES, INC. and Bears the Mark.

Instructions for return:

State the trouble and place the relay module in a well padded carton and return postage prepaid to:

Maple Chase Company
Product Service Department
2820 Thatcher Road
Downers Grove, IL 60515-4040
United States of America

An Invensys company