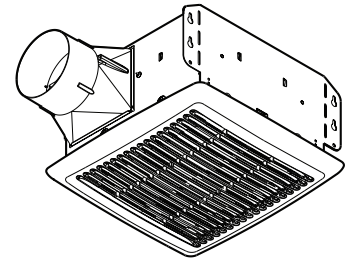


MODEL AE80B FLEX™ SERIES FAN



DESCRIPTION

BLOWER:

- Plug-in, permanently lubricated motor - engineered for continuous operation
- Dynamically balanced centrifugal blower wheel for quiet, efficient performance
- Low RPM for quiet operation

HOUSING:

- Rugged, 26 gauge, galvanized steel construction
- Polymeric, 4" duct connector with tapered sleeve and no metallic clatter
- 5¾" height allows for 2" x 6" ceiling installations
- Sturdy, easy, four-point mounting directly to joist
- Can be mounted in ceilings up to 7/12 pitch
- Can be installed in a wall if mounted 8-ft. or more above the floor

GRILLE:

- Polymeric construction
- Innovative design - the result of extensive research with designers and consumers

CONTROLS (Purchase separately):

- Refer to Broan's catalog for a complete line of accessories to effectively adapt these fans to your construction requirements.

U.L. Listed for use over bathtubs and showers when connected to a GFCI protected branch circuit (ceiling mount only).

3-Year Warranty

TYPICAL SPECIFICATION

Fan shall be Broan Model AE80B.

Fan shall have corrosion resistant galvanized steel housing with four-point mounting capability. It shall be ducted to a roof or wall cap using 4" round ductwork.

Blower assembly shall be removable, have a centrifugal-type blower wheel and a permanently lubricated motor designed for continuous operation.

Non-metallic damper/duct connector shall be included.

Air delivery shall be no less than the airflow values and no greater than the sound level values listed in the HVI Performance Specifications provided in this specification (see following chart). All air and sound ratings shall be certified by HVI.

Ceiling Ventilator shall be U.L. Listed for use over bathtubs and showers when connected to a GFCI protected branch circuit.



Broan Hartford, Wisconsin www.broan.com 800-558-1711
Venmar Ventilation ULC Drummondville (Quebec), Canada www.broan.ca 877-896-1119

REFERENCE	QTY.	REMARKS	Project
			Location
			Architect
			Engineer
			Contractor
			Submitted by Date

PERFORMANCE RATINGS

MODEL AE80B FLEX™ SERIES FAN

AMCA LICENSED PERFORMANCE

Model No.	Duct Size	Performance @ Static Pressure (Ps) - Inches Water Gage											Volts	Hz.	Nominal RPM
		0.000" Ps		0.100" Ps			0.125" Ps		0.250" Ps		0.375" Ps				
		CFM	Sones	CFM	Sones	Watts	CFM	Sones	CFM	Sones	CFM	Sones			
AE80B	4" Round	89	1.0	78	1.5	26	75	1.5	58	2.5	40	3.0	120	60.0	840



Performance ratings include the effects of inlet grille and backdraft damper. Speed (RPM) shown is nominal. Performance is based on actual speed of test. The sound ratings are loudness values in fan sones at 5' (1.5m) in a hemispherical free field calculated per AMCA Std. 301. Performance certified is for Installation Type B: Free inlet, Ducted outlet.

HVI PERFORMANCE

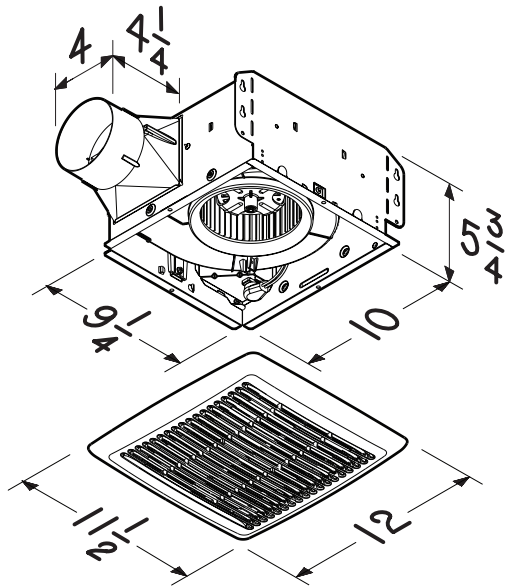
Model	0.1 Ps - Static Pressure (in H2O)				0.25 Ps
	Airflow (CFM)	Sound (Sones)	Power (Watts)	Efficacy (CFM / W)	Airflow (CFM)
AE80B	80	1.5	24.7	3.2	60



HVI-2100 CERTIFIED RATINGS comply with new testing technologies and procedures prescribed by the Home Ventilating Institute, for off-the-shelf products, as they are available to consumers. Product performance is rated at 0.1 in. static pressure, based on tests conducted in a state-of-the-art test laboratory. Sones are a measure of humanly-perceived loudness, based on laboratory measurements.

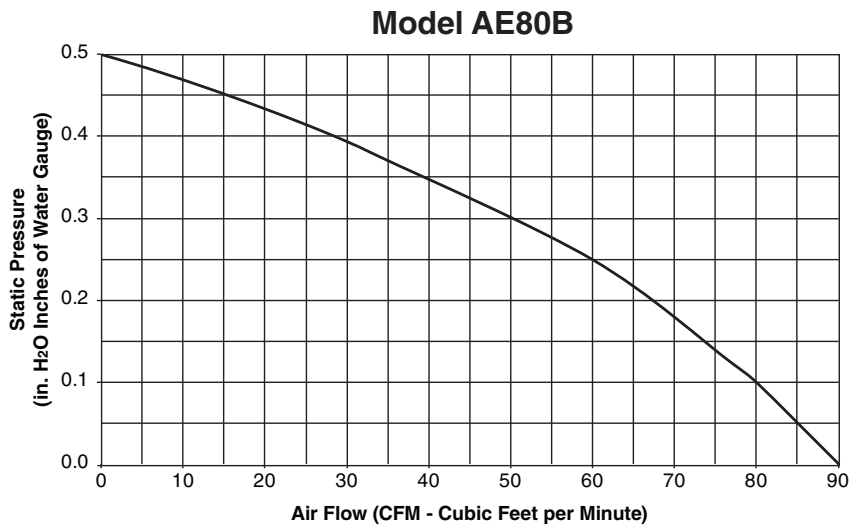
ELECTRICAL & WEIGHT

Model	Volts	Hz	Amps	Shipping Weight
AE80B	120	60	0.3	10.0



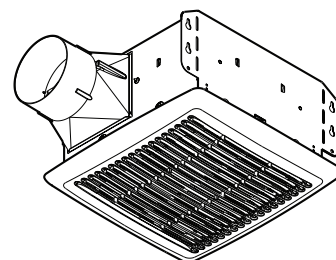
NOTE: Dimensions shown are in inches.

AIR FLOW PERFORMANCE



Broan Hartford, Wisconsin www.broan.com 800-558-1711
 Venmar Ventilation ULC Drummondville (Quebec), Canada www.broan.ca 877-896-1119

VENTILATEUR DE SÉRIE *FLEX*^{MC} MODÈLE AE80B



DESCRIPTION

VENTILATEUR:

- Moteur enfichable, lubrifié à vie, conçu pour un fonctionnement continu
- Roue de ventilateur centrifuge équilibrée dynamiquement assurant une performance silencieuse et optimale
- Bas régime de rotation permettant un fonctionnement silencieux

BOÎTIER:

- Robuste, fabriqué en acier galvanisé de calibre 26
- Raccord de conduit en polymère de 4 po avec manchon conique ne produisant aucun cliquetis métallique
- Hauteur de 5¾ po permettant l'installation dans des structures de plafond en 2 po x 6 po
- Montage facile et solide en quatre points directement sur les solives
- Peut être installé dans un plafond ayant une pente jusqu'à 7/12
- Ce produit peut être installé dans un mur s'il est fixé à 2,44 m (8 pi) au-dessus du plancher

GRILLE:

- Construction en polymère
- Conception novatrice, fruit d'une recherche exhaustive auprès de designers et de consommateurs

COMMANDES (vendues séparément):

- Se référer au catalogue Broan pour la collection complète d'accessoires afin d'adapter ce ventilateur à vos exigences de construction.

Homologué U.L. pour utilisation au-dessus de la baignoire et de la douche lorsqu'il est raccordé à un circuit protégé par un disjoncteur de fuite à la terre (DDFT) (installation au plafond seulement).

Garantie de 3 ans

Broan Hartford, Wisconsin www.broan.com 800-558-1711
Venmar Ventilation ULC Drummondville (Quebec), Canada www.broan.ca 877-896-1119

SPÉCIFICATIONS TYPES

Le ventilateur doit être le modèle Broan AE80B.

Le ventilateur doit avoir un boîtier en acier galvanisé résistant à la corrosion et la capacité d'effectuer son montage en quatre points. Il doit être raccordé à un capuchon de toit ou de mur au moyen d'un conduit rond de 4 po.

Le bloc ventilateur doit être amovible et avoir une roue de ventilateur centrifuge équilibrée dynamiquement et un moteur lubrifié à vie, conçu pour un fonctionnement continu.

Un raccord de conduit avec clapet non métallique doit être inclus.

Le débit de l'air ne doit pas être inférieur aux valeurs de débit indiquées dans les évaluations de rendement HVI (voir le tableau de performance en page suivante), aussi, le niveau sonore ne doit pas dépasser les valeurs indiquées dans ce même tableau. Toutes les valeurs pour le débit de l'air et le niveau sonore doivent être certifiées par le HVI.

Le ventilateur de plafond doit être homologué par U.L. pour une utilisation au-dessus de la baignoire et de la douche lorsqu'il est raccordé à un circuit protégé par un disjoncteur de fuite à la terre (DDFT).

RÉFÉRENCE	QTÉ	REMARQUES	Projet
			Lieu
			Architecte
			Ingénieur
			Entrepreneur
			Soumis par Date

ÉVALUATIONS DE RENDEMENT

VENTILATEUR DE SÉRIE *FLEX*^{MC} MODÈLE AE80B

PERFORMANCE CERTIFIÉE PAR L'AMCA

Numéro de modèle	Duct Size	PCM (l/s) Sones à la pression statique [P.S. po (mm) d'eau]											Volts	Hz	Régime nominal
		0,0 (0,0) P.S.		0,1 (2,5) P.S.			0.125 (3,2) P.S.		0.250 (6,4) P.S.		0.375 (9,5) P.S.				
		PCM	Sones	PCM	Sones	Watts	PCM	Sones	PCM	Sones	PCM	Sones			
AE80B	Rond de 4 po	89	1.0	78	1.5	26	75	1.5	58	2.5	40	3.0	120	60	840



Les cotes de performance comprennent l'effet de la grille d'entrée et l'effet du registre antirefoulement sur le débit d'air. La vitesse de rotation (tr/min) indiquée est une valeur nominale. La performance est basée sur la vitesse actuelle obtenue pendant le test. Les cotes de bruit indiquées correspondent aux valeurs du niveau sonore pour les ventilateurs calculées en sones à une distance de 5 pi (1,5 m) dans un champ hémisphérique libre, d'après la norme 301 de l'AMCA. Les valeurs indiquées sont pour une installation de type D : admission d'air avec conduit, sortie d'air avec conduit.

PERFORMANCE HVI

Modèle	0,1 Ps - Pression statique (po H ₂ O)				0,25 Ps
	Débit de l'air (pi ³ /min)	Niveau sonore (sone)	Puissance (Watts)	Efficacité (pi ³ /min / W)	Débit de l'air (pi ³ /min)
AE80B	80	0,8	26,9	2,97	60



RÉSULTATS HOMOLOGUÉS HVI-2100 conformes aux nouvelles technologies de test et aux procédures prescrites par le Home Ventilating Institute pour les produits offerts sur le marché, tels qu'ils sont présentés aux consommateurs. La performance du produit est calibrée à 0,1 po de pression statique, basée sur les tests dirigés par un laboratoire de pointe. Un sone est une unité de mesure de bruit perçu par l'oreille humaine, basée sur des mesures en laboratoire.

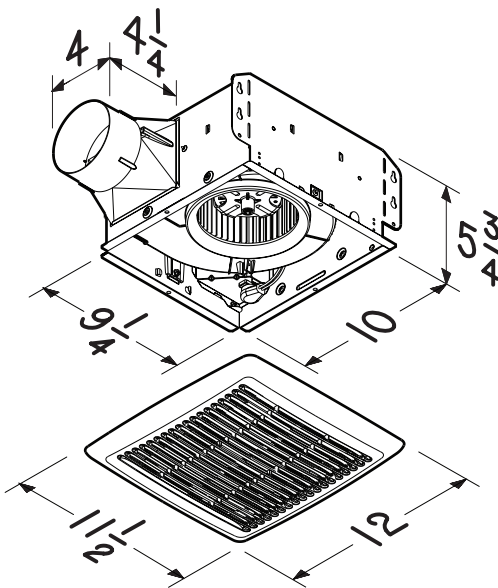
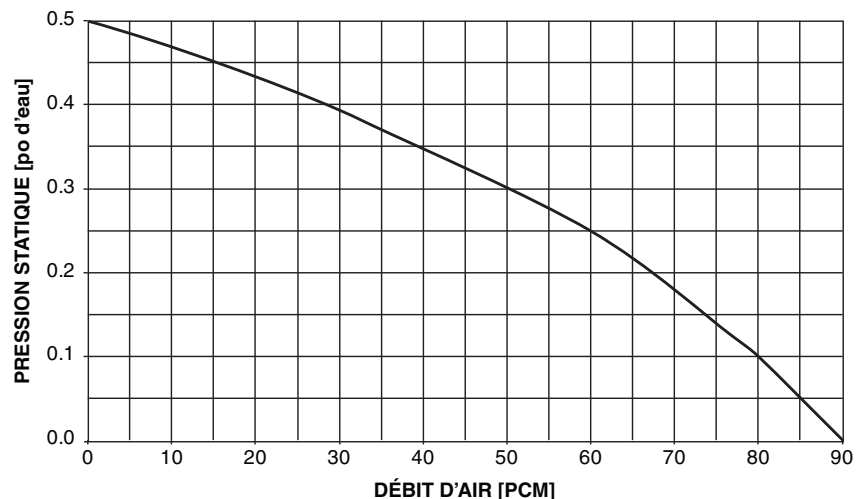
ÉLECTRICITÉ ET POIDS

Modèle	Volts	Hz	Ampères	Poids à l'expédition
AE80B	120	60	0,3	10,0 lb



RENDEMENT DU DÉBIT DE L'AIR

Modèle AE80B



NOTE : Les dimensions indiquées sont en pouces.



Broan Hartford, Wisconsin www.broan.com 800-558-1711
 Venmar Ventilation ULC Drummondville (Quebec), Canada www.broan.ca 877-896-1119