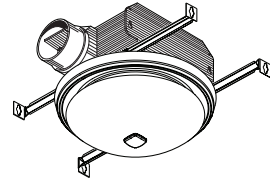


## VENTILATION FAN WITH LIGHT



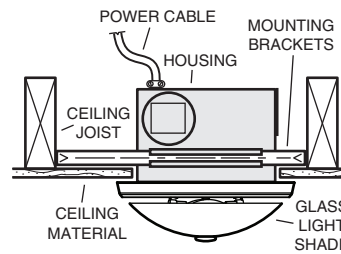
### READ AND SAVE THESE INSTRUCTIONS

#### WARNING

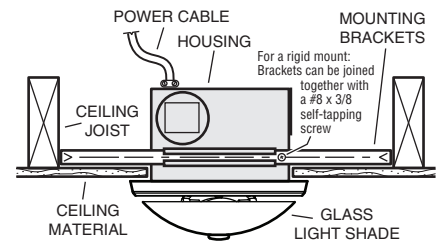
TO REDUCE THE RISK OF FIRE, ELECTRIC SHOCK, OR INJURY TO PERSONS, OBSERVE THE FOLLOWING:

1. Use this unit only in the manner intended by the manufacturer. If you have questions, contact the manufacturer at the address or telephone number listed in the warranty.
2. Before servicing or cleaning unit, switch power off at service panel and lock the service disconnecting means to prevent power from being switched on accidentally. When the service disconnecting means cannot be locked, securely fasten a prominent warning device, such as a tag, to the service panel.
3. Installation work and electrical wiring must be done by a qualified person(s) in accordance with all applicable codes and standards, including fire-rated construction codes and standards.
4. Sufficient air is needed for proper combustion and exhausting of gases through the flue (chimney) of fuel burning equipment to prevent backdrafting. Follow the heating equipment manufacturer's guideline and safety standards such as those published by the National Fire Protection Association (NFPA), and the American Society for Heating, Refrigeration and Air Conditioning Engineers (ASHRAE), and the local code authorities.
5. When cutting or drilling into wall or ceiling, do not damage electrical wiring and other hidden utilities.
6. Ducted fans must always be vented to the outdoors.
7. This unit must be grounded.
8. This unit is U.L. listed. Type I.C. inherently protected.

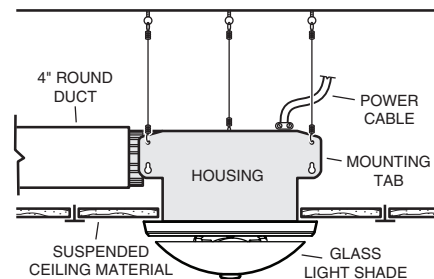
#### TYPICAL INSTALLATIONS



16"-ON-CENTER CEILING JOISTS



24"-ON-CENTER CEILING JOISTS



SUSPENDED CEILINGS  
Housing hung with wires -  
3-point mount.

#### CAUTION

1. For general ventilating use only. Do not use to exhaust hazardous or explosive materials and vapors.
2. This product is designed for installation in FLAT CEILINGS ONLY. Do not mount this product in a wall.
3. The light fixture assembly must be mounted to the fan housing assembly included with this product. Do not mount the light fixture assembly to a wiring outlet box.
4. To avoid motor bearing damage and noisy and/or unbalanced impellers, keep drywall spray, construction dust, etc. off power unit.
5. Please read specification label on product for further information and requirements.

#### Installer:

Leave this manual with the homeowner.

#### Homeowner:

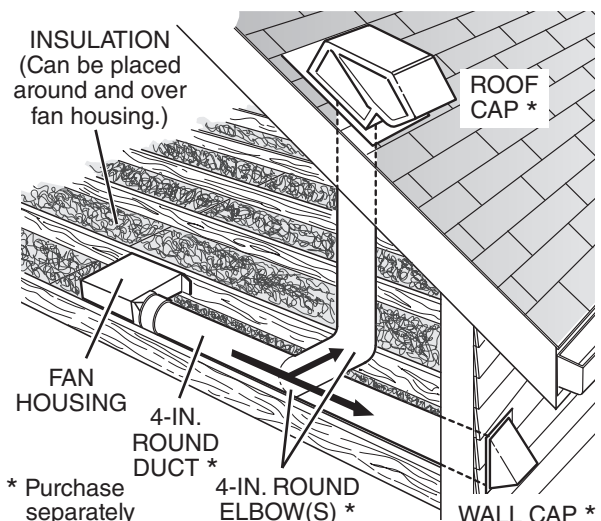
Use and Care information on page 4.

#### PLAN THE INSTALLATION

The unit will operate most quietly and efficiently when located where the shortest possible duct run and minimum number of elbows will be needed.

Use a roof cap or wall cap that has a built-in damper to reduce backdrafts.

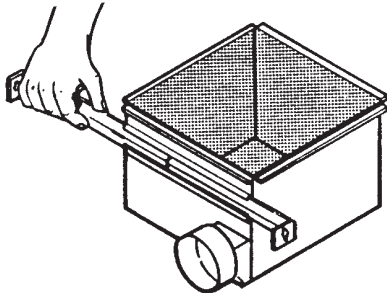
Plan to supply the unit with proper line voltage and appropriate power cable.



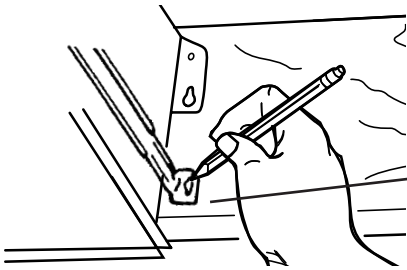
## INSTALL THE HOUSING

### New Construction

1. Choose the location for your fan in the ceiling. For best possible performance, use the shortest possible duct run and a minimum number of elbows.

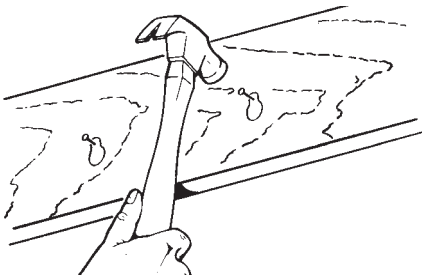


2. Slide adjustable mounting brackets into channels on sides of housing.

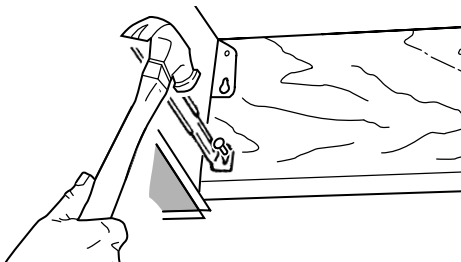


Position bottom edge of brackets slightly above bottom edge of joists.

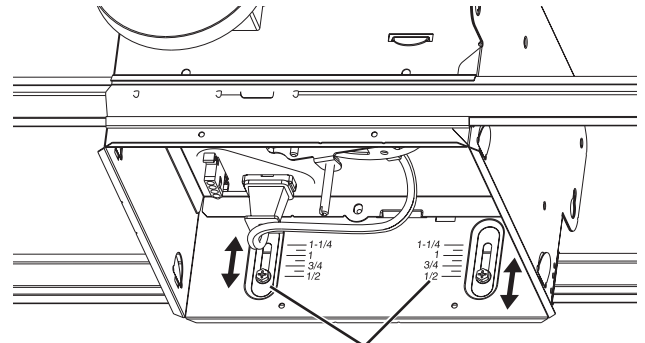
3. Position mounting brackets against joist. Mark the keyhole slot on both mounting brackets.



4. Set housing aside and drive nails partially into joist at the top of both keyhole marks.



5. Hang housing from nails and pound nails tight. To ensure a noise-free mount, crimp the bracket channels tightly around the mounting brackets.

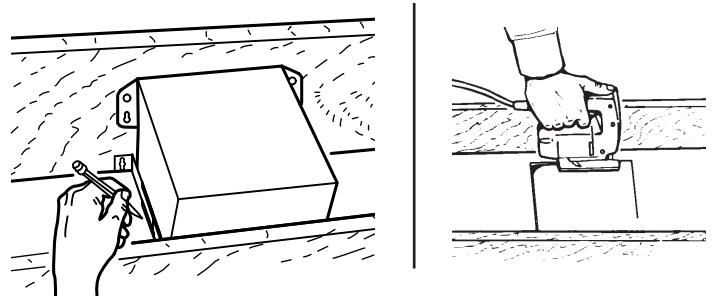


ADJUSTMENT SCREWS

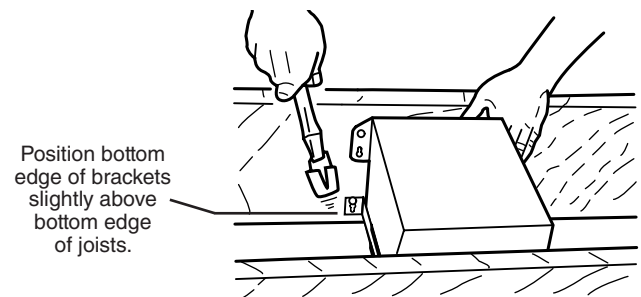
6. To adjust vertical housing position: Loosen adjustment screws on both sides of housing. Move housing up or down until adjustment screws line up with mark indicating your finished ceiling thickness. Tighten screws securely.

### Existing Construction

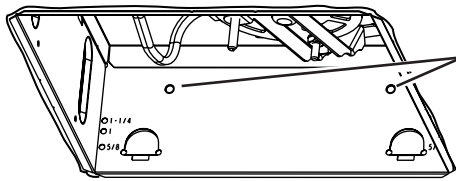
1. Choose the location for your fan/light in the ceiling. For best possible performance, use the shortest possible duct run and a minimum number of elbows.



2. In attic, position mounting brackets against joist. Trace outline of housing on ceiling material.
3. Set housing aside and cut ceiling opening slightly larger than marked.



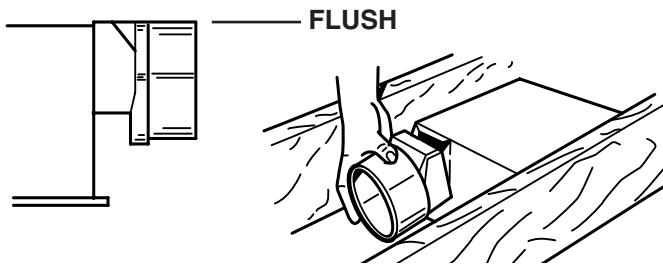
4. Place housing in opening. Position mounting brackets against joist and nail to joist through keyhole on both sides. To ensure a noise-free mount, crimp the bracket channels tightly around the mounting brackets.



ADDITIONAL MOUNTING HOLES

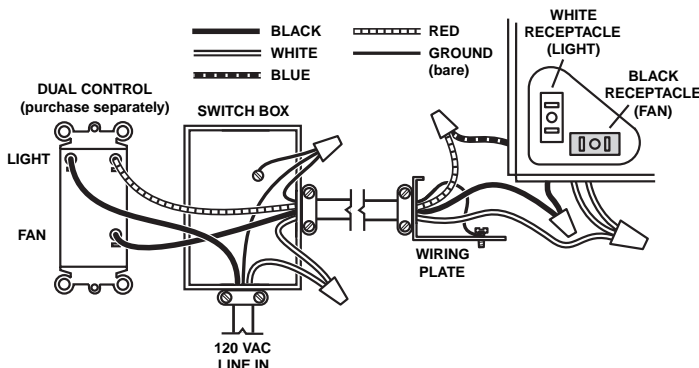
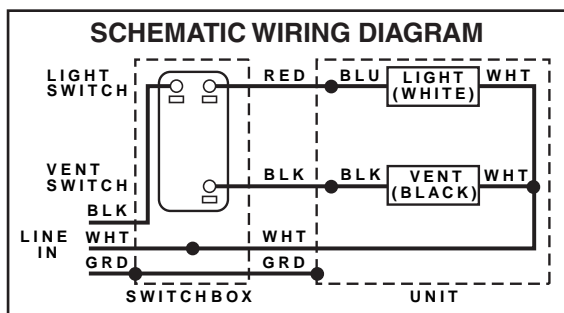
5. Additional mounting holes are provided for installations where access from above is inconvenient or not possible. Nail or screw housing directly to joists or framing.

## INSTALL THE DUCTWORK



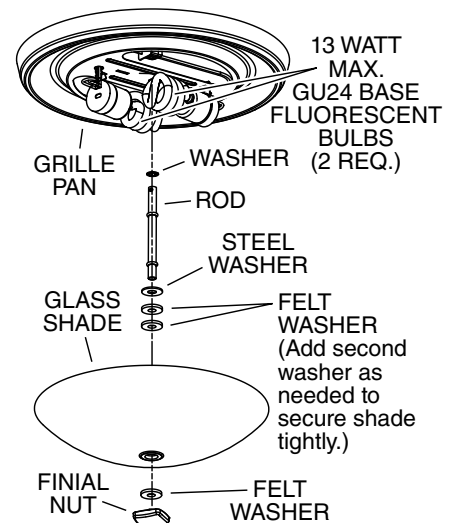
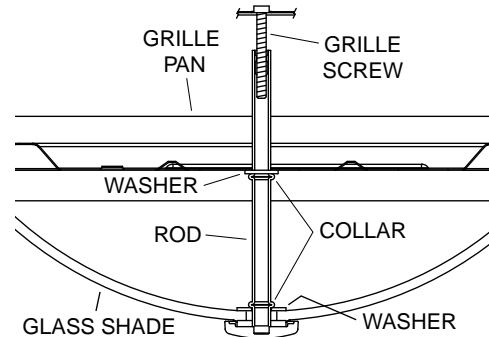
1. Snap the damper/duct connector onto housing. Make sure that tabs on the connector lock into slots in housing. Top of damper/duct connector should be flush with top of housing.
2. Connect 4" round duct to damper/duct connector and extend duct to outside through a roof or wall cap. Check damper to make sure that it opens freely. Tape all duct connections to make them secure and air tight.

## CONNECT THE WIRING



1. Wire unit following diagram above. Run electrical cable as direct as possible to unit. Do not allow cable to touch sides or top of unit after installation is complete.

## ATTACH THE GRILLE PAN AND GLASS SHADE



1. Locate the grille pan over the fan housing and connect the wiring harness plug into white receptacle in the fan housing.
2. Insert rod through center hole of grille pan. Use washer between collar on rod and pan.
3. Thread rod onto grille screw in housing, until pan is tight against ceiling. Do not over-tighten mounting rod.
4. Install bulbs. Use 13-watt (maximum), GU24 type, fluorescent bulbs.
5. Place washers and glass shade over mounting rod and align shade onto grille pan. Secure glass shade to grille pan with felt washer(s) and finial nut as shown.
6. Restore electrical power and check operation of the unit.

## USE AND CARE

**WARNING: DISCONNECT ELECTRICAL POWER SUPPLY AND LOCK OUT SERVICE PANEL BEFORE CLEANING OR SERVICING THIS UNIT.**

### BULB REPLACEMENT

Remove glass shade. Replace bulbs as required. Replace glass shade.

Use 13-watt (maximum), GU24 type, fluorescent bulbs.

### MOTOR LUBRICATION

The motor is permanently lubricated. Do not oil or disassemble motor.

## USE AND CARE

### CLEANING

#### TO CLEAN GLASS SHADE AND GRILLE PAN:

Remove glass shade. Shade can be wiped clean with a mild detergent solution or glass cleaner and dried with a soft cloth. Remove 2 bulbs. Grille pan may be gently vacuumed and wiped clean with a soft cloth. Never use abrasive cloth, steel wool pads or scouring powders on glass shade or grille pan. METAL AND ELECTRICAL PARTS SHOULD NEVER BE IMMERSSED IN WATER.

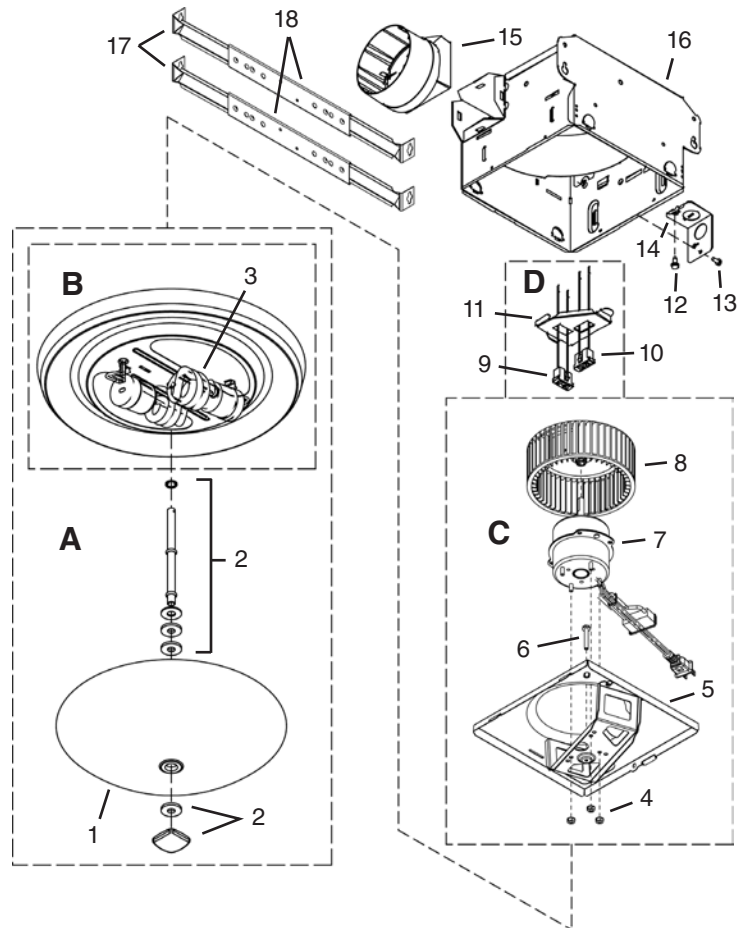
#### TO CLEAN FAN ASSEMBLY:

Remove and unplug grille pan assembly (white receptacle). Remove and unplug fan assembly (black receptacle). Gently vacuum fan, motor and interior of housing. METAL AND ELECTRICAL PARTS SHOULD NEVER BE IMMERSSED IN WATER.

## SERVICE PARTS

KEY	PART NO.	DESCRIPTION
1	99526716	Glass Shade
2	97018016	Shade Mounting Hardware
3	99271393	Lamp, 13 W GU24 Type Fluorescent
4	99260425	Motor Nut, Hex Keys
5	97018311	Motor Plate
6	99150583	Grille Screw
7	99080634	Motor
8	99020300	Blower Wheel
9	99270981	Lamp Receptacle, White
10	99270982	Motor Receptacle, Black
11	98009612	Wiring Panel
12	99150471	Ground Screw
13	99170245	Screw, #8-18 X 3/8"
14	98008868	Wiring Plate
15	97003932	Damper / Duct Connector
16	97014922	Housing Assembly
17	98003036	Mounting Bracket
18	98007763	Mounting Bracket Channel
A	97018015	Light Fixture Assembly (Includes Key Nos. 1, 2 and B)
B	99390176	Grille Pan Assembly (Includes Key No. 3)
C	97018327	Blower Assembly (Includes Key Nos. 4 thru 8)
D	97015171	Wire Panel Assembly (Includes Key Nos. 9, 10, 11)

Order replacement parts by "PART NO." - not by "KEY NO."



## WARRANTY

### BROAN-NUTONE ONE YEAR LIMITED WARRANTY

Broan-NuTone warrants to the original consumer purchaser of its products that such products will be free from defects in materials or workmanship for a period of one year from the date of original purchase. THERE ARE NO OTHER WARRANTIES, EXPRESS OR IMPLIED, INCLUDING, BUT NOT LIMITED TO, IMPLIED WARRANTIES OF MERCHANTABILITY OR FITNESS FOR A PARTICULAR PURPOSE.

During this one-year period, Broan-NuTone will, at its option, repair or replace, without charge, any product or part which is found to be defective under normal use and service.

THIS WARRANTY DOES NOT EXTEND TO FLUORESCENT LAMP STARTERS, TUBES, HALOGEN AND INCANDESCENT BULBS, FUSES, FILTERS, DUCTS, ROOF CAPS, WALL CAPS AND OTHER ACCESSORIES FOR DUCTING. This warranty does not cover (a) normal maintenance and service or (b) any products or parts which have been subject to misuse, negligence, accident, improper maintenance or repair (other than by Broan-NuTone), faulty installation or installation contrary to recommended installation instructions.

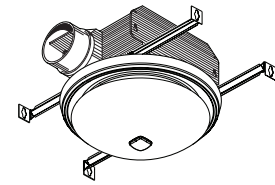
The duration of any implied warranty is limited to the one-year period as specified for the express warranty. Some states do not allow limitation on how long an implied warranty lasts, so the above limitation may not apply to you. BROAN-NUTONE'S OBLIGATION TO REPAIR OR REPLACE, AT BROAN-NUTONE'S OPTION, SHALL BE THE PURCHASER'S SOLE AND EXCLUSIVE REMEDY UNDER THIS WARRANTY. BROAN-NUTONE SHALL NOT BE LIABLE FOR INCIDENTAL, CONSEQUENTIAL OR SPECIAL DAMAGES ARISING OUT OF OR IN CONNECTION WITH PRODUCT USE OR PERFORMANCE. Some states do not allow the exclusion or limitation of incidental or consequential damages, so the above limitation or exclusion may not apply to you.

This warranty gives you specific legal rights, and you may also have other rights, which vary from state to state. This warranty supersedes all prior warranties.

To qualify for warranty service, you must (a) notify Broan-NuTone at the address or telephone number below, (b) give the model number and part identification and (c) describe the nature of any defect in the product or part. At the time of requesting warranty service, you must present evidence of the original purchase date.

Broan-NuTone LLC, 926 W. State Street, Hartford, Wisconsin 53027 www.nutone.com 800-558-1711  
Broan-NuTone Canada, Inc., 1140 Tristar Drive, Mississauga, Ontario L5T 1H9 www.nutone.ca 877-896-1119

## VENTILATEUR AVEC ÉCLAIRAGE



### LIRE CES DIRECTIVES ET LES CONSERVER

#### AVERTISSEMENT

**OBSERVEZ LES DIRECTIVES CI-DESSOUS AFIN DE RÉDUIRE LES RISQUES D'INCENDIE, DE CHOC ÉLECTRIQUE OU DE BLESSURES CORPORELLES :**

1. N'utilisez cet appareil que de la manière prévue par le fabricant. SI VOUS AVEZ DES QUESTIONS, COMMUNIQUEZ AVEC LE FABRICANT À L'ADRESSE OU AU NUMÉRO DE TÉLÉPHONE INDICÉS DANS LA GARANTIE.
2. Avant de procéder à l'entretien ou au nettoyage de l'appareil, coupez l'alimentation du panneau électrique et verrouillez l'interrupteur principal afin d'empêcher que le courant ne soit accidentellement rétabli. S'il est impossible de verrouiller l'interrupteur principal, fixez solidement un message d'avertissement, par exemple une étiquette, sur le panneau électrique.
3. La pose de l'appareil et les travaux d'électricité doivent être effectués par des personnes qualifiées conformément à la réglementation en vigueur, notamment les normes de la construction ayant trait à la protection contre les incendies.
4. Pour éviter les refoulements, l'apport d'air doit être suffisant pour brûler les gaz produits par les appareils à combustion et les évacuer dans le conduit de fumée (cheminée). Respectez les directives du fabricant de l'appareil de chauffage et les normes de sécurité, notamment celles publiées par la National Fire Protection Association (NFPA), l'American Society for Heating, Refrigeration and Air Conditioning Engineers (ASHRAE) et les codes des autorités locales.
5. Veillez à ne pas endommager le câblage électrique ou d'autres équipements non apparents lors de la découpe ou du perçage du mur ou du plafond.
6. Les ventilateurs canalisés doivent toujours rejeter l'air à l'extérieur.
7. Cet appareil doit être relié à une mise à la terre.
8. Cet appareil est homologué U.L. Type I.C. et comporte une protection interne.

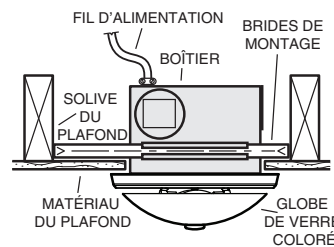
#### ATTENTION

1. Pour ventilation générale uniquement. Ne pas utiliser cet appareil pour évacuer des matières ou des vapeurs dangereuses ou explosives.
2. Ce produit est conçu pour être installé dans un PLAFOND PLAT UNIQUEMENT. Ce produit ne peut pas être posé dans un mur.
3. Le plafonnier d'éclairage doit être fixé au boîtier de ce produit. Ne fixez pas le plafonnier à une boîte de câblage.
4. Pour éviter d'endommager les roulements de moteur, de déséquilibrer les pales ou de les rendre bruyantes, débarrassez l'appareil de la poussière de plâtre, de construction, etc.
5. Veillez lire l'étiquette de spécifications du produit pour obtenir plus de renseignements, notamment sur les exigences.

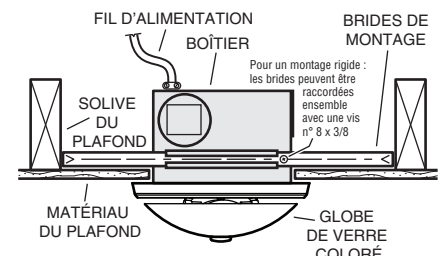
**Installateur :**  
Veuillez **REMETTRE** ce manuel  
au propriétaire.

**Propriétaire :**  
Voir le mode d'utilisation et d'entretien  
à la page 8.

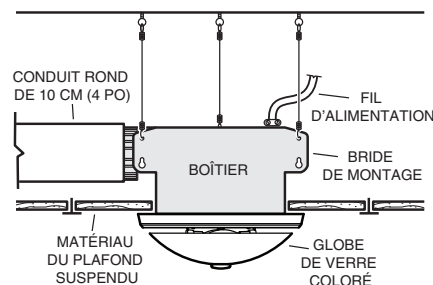
#### INSTALLATIONS TYPE



**SOLIVES ESPACÉES  
DE 40,6 CM (16 PO)  
CENTRE À CENTRE**



**SOLIVES ESPACÉES  
DE 60,9 CM (24 PO)  
CENTRE À CENTRE**



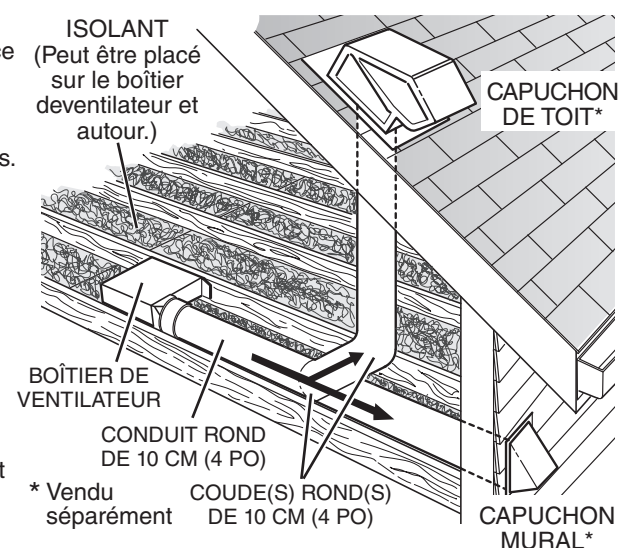
**PLAFONDS SUSPENDUS  
Boîtier suspendu à des fils de  
fer en 3 points**

#### PLANIFICATION DE L'INSTALLATION

L'appareil sera plus silencieux et efficace si le conduit est le plus court possible et comporte le minimum de coudes.

Utilisez un capuchon de toit ou un capuchon mural muni d'un clapet intégré afin de réduire les refoulements d'air.

Prévoyez l'alimentation de l'appareil avec la tension adéquate et le câble approprié.

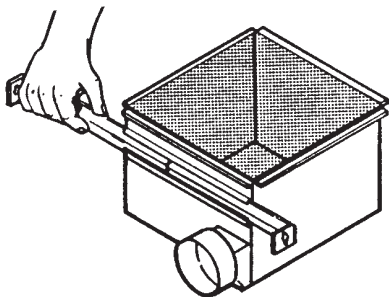


\* Vendu séparément

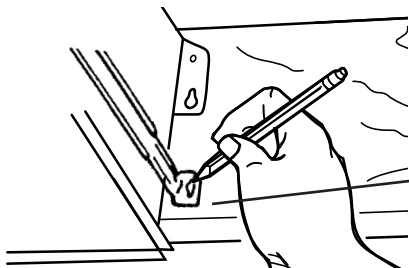
## INSTALLATION DU BOÎTIER

### Construction neuve

1. Choisissez l'emplacement du ventilateur au plafond. Pour obtenir un rendement optimal, utilisez un minimum de conduits et de coudes.

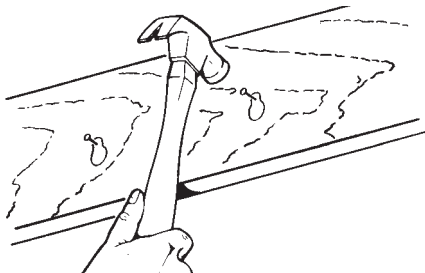


2. Glissez les brides de montage réglables dans les rainures des côtés du boîtier.

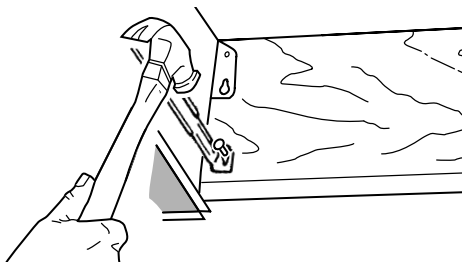


Placez le bas des brides de montage légèrement au-dessus du bas des solives.

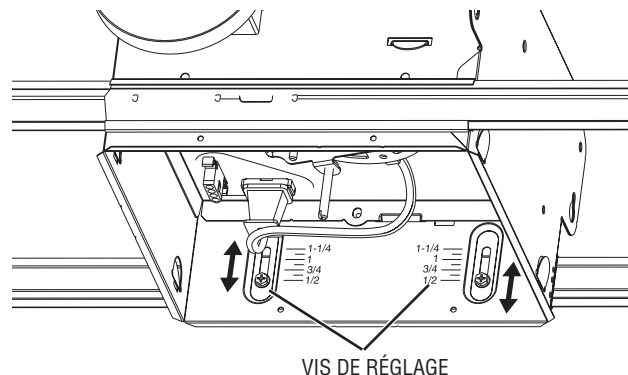
3. Placez les brides de montage contre la solive. Marquez le trou en forme de serrure sur chaque bride.



4. Mettez le boîtier de côté et enfoncez partiellement un clou dans le haut des marques en trous de serrure.



5. Suspendez le boîtier aux clous puis enfoncez-les complètement. Pour éviter les bruits de vibration, pincez les brides de montage dans les rainures où elles sont insérées.

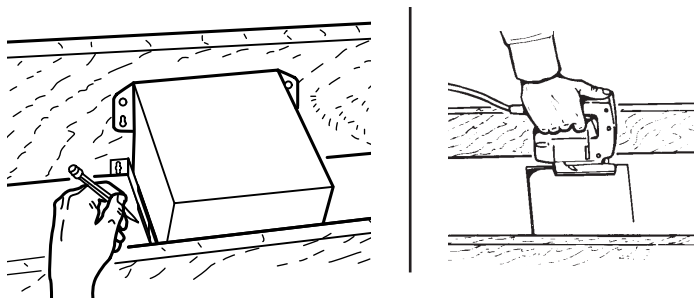


VIS DE RÉGLAGE

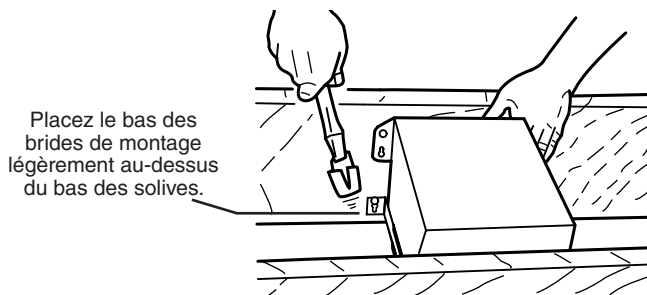
6. Pour régler la position verticale du boîtier : desserrez les vis de réglage des deux côtés du boîtier. Montez ou abaissez le boîtier jusqu'à ce que les vis de réglage soient alignées avec la marque indiquant l'épaisseur de votre plafond fini. Resserrez fermement les vis.

### Habitation déjà construite

1. Choisissez l'emplacement du ventilateur à éclairage dans le plafond. Pour obtenir un rendement optimal, utilisez un minimum de conduits et de coudes.

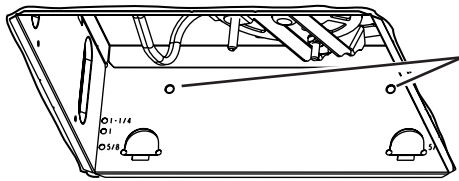


2. Dans le grenier, positionnez les brides de montage contre la solive. Tracez le contour du boîtier sur le matériau du plafond.
3. Mettez le boîtier de côté et découpez l'ouverture légèrement plus grande que tracée.



Placez le bas des brides de montage légèrement au-dessus du bas des solives.

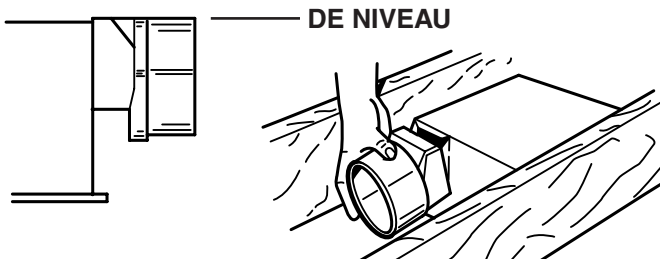
4. Placez le boîtier dans l'ouverture. Positionnez les brides de montage contre les solives et clouez-les au travers des trous de serrure de chaque côté. Pour éviter les bruits de vibration, pincez les brides de montage dans les rainures où elles sont insérées.



TROUS DE FIXATION SUPPLÉMENTAIRES

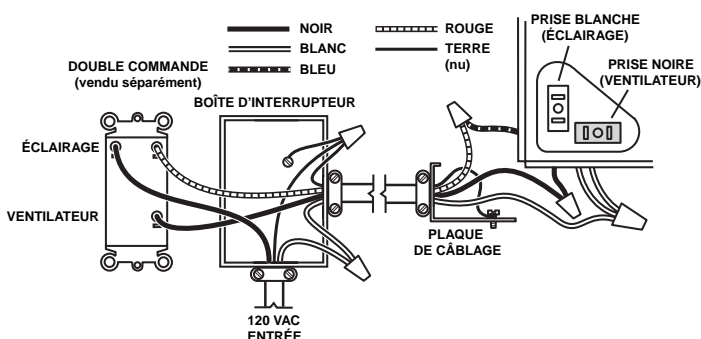
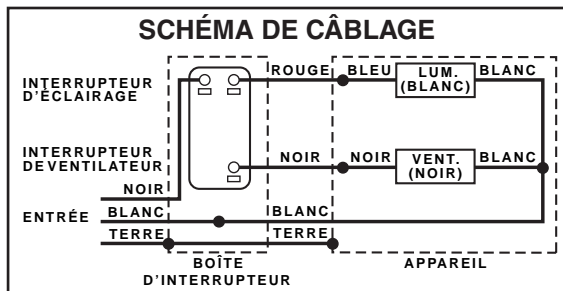
- Des trous de fixation supplémentaires sont prévus pour les installations où l'accès du dessus est difficile ou impossible. Vissez ou clouez le boîtier directement aux solives ou au cadre.

## POSE DU CONDUIT



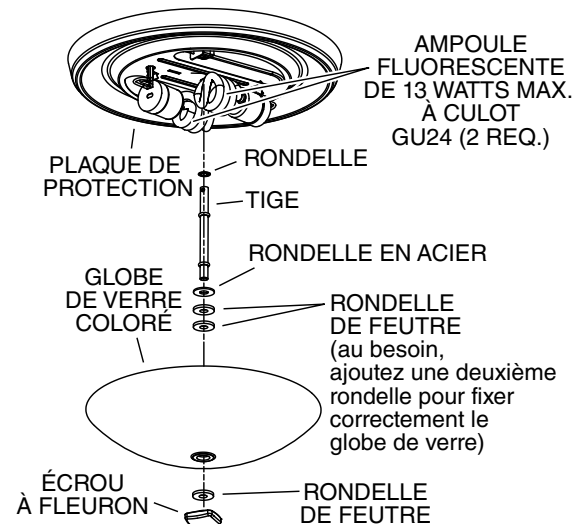
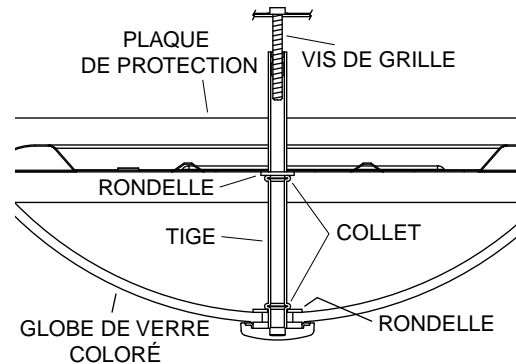
- Enclenchez le clapet / raccord de conduit sur le boîtier. Assurez-vous que les languettes du raccord s'enclenchent correctement dans les fentes du boîtier. Le dessus du clapet / raccord de conduit doit être de niveau avec le dessus du boîtier.
- Raccordez un conduit rond de 10 cm (4 po) au clapet / raccord de conduit et acheminez le conduit à l'extérieur à travers un capuchon de toit ou une sortie murale. Vérifiez que le clapet du registre s'ouvre librement. Étanchez tous les joints avec du ruban adhésif.

## RACCORD DU CÂBLAGE



- Connectez l'appareil tel qu'indiqué dans le diagramme. Acheminez le câble électrique le plus directement possible à l'appareil. Veillez à ce que le câble ne touche pas les côtés ni le dessus du boîtier, une fois la pose terminée.

## FIXATION DE LA PLAQUE DE PROTECTION ET DU GLOBE DE VERRE COLORÉ



- Repérez la plaque de protection sur le boîtier de ventilateur et branchez le connecteur du faisceau dans la prise blanche du boîtier du ventilateur.
- Insérez la tige dans l'orifice au centre de la plaque de protection. Placez une rondelle entre le collet de la tige et la plaque.
- Engagez la tige dans la vis de la plaque de protection du boîtier jusqu'à ce que la plaque soit fermement appuyée contre le plafond. Ne serrez pas trop la tige de montage.
- Posez les ampoules. Utilisez des ampoules fluorescentes de 13 watts (maximum), de type GU24.
- Placez les rondelles et le globe de verre coloré sur la tige de montage et alignez celui-ci avec la plaque de protection. Fixez le globe à la plaque de protection à l'aide de la ou des rondelles de feutre et de l'écrou à fleuron, tel qu'indiqué.
- Rétablissez l'alimentation électrique et vérifiez le fonctionnement de l'appareil.

## UTILISATION ET ENTRETIEN

**AVERTISSEMENT : DÉBRANCHEZ L'ALIMENTATION ÉLECTRIQUE ET VERROUILLEZ LE PANNEAU ÉLECTRIQUE AVANT DE NETTOYER OU DE RÉPARER L'APPAREIL.**

### REPLACEMENT DES AMPOULES

Enlevez le globe de verre. Remplacez les ampoules. Remettez le globe. Utilisez des ampoules fluorescentes de 13 watts (maximum), de type GU24.

### LUBRIFICATION DU MOTEUR

Le moteur est lubrifié en permanence. Il ne doit pas être huilé ni démonté.

## UTILISATION ET ENTRETIEN

### NETTOYAGE

**POUR NETTOYER LE GLOBE DE VERRE COLORÉ ET LA PLAQUE DE PROTECTION :**

Enlevez le globe de verre. Il peut être nettoyé avec une solution de détergent doux ou de nettoyant à vitres, puis séché avec un chiffon doux. Enlevez les deux ampoules. Passez soigneusement l'aspirateur sur la plaque de protection et essuyez-la avec un chiffon doux. N'employez jamais de tampon abrasif, de laine d'acier ni de poudre à récuser sur le globe de verre ou la plaque de protection. **NE JAMAIS PLONGER DANS L'EAU LES PIÈCES MÉTALLIQUES OU ÉLECTRIQUES.**

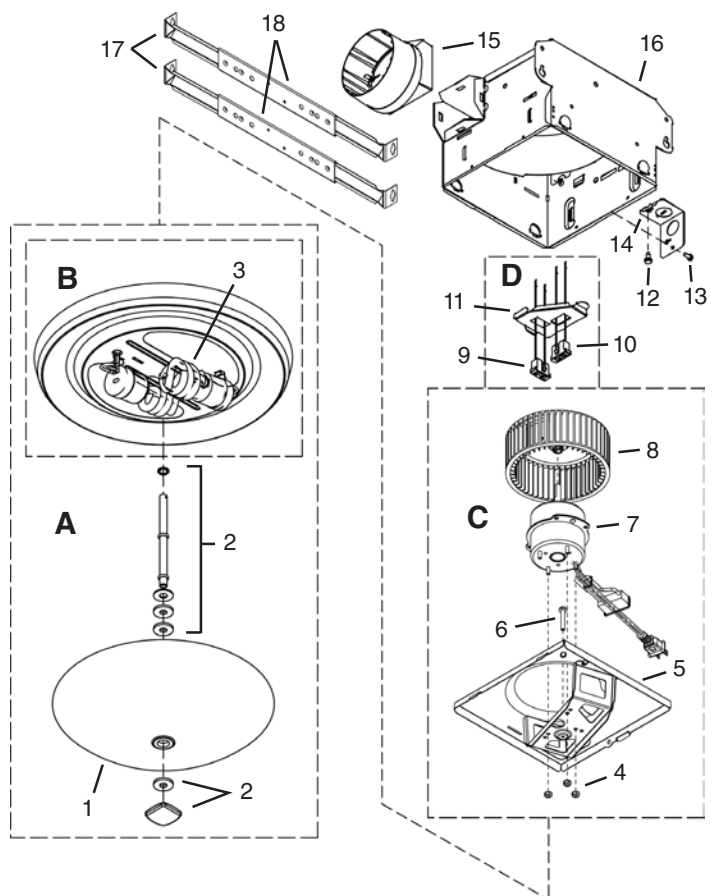
### NETTOYAGE DU VENTILATEUR :

Enlevez et débranchez la plaque de protection (prise blanche). Enlevez et débranchez le ventilateur (prise noire). À l'aide d'un aspirateur, nettoyez délicatement la roue à ailettes, le moteur et l'intérieur du boîtier. **NE JAMAIS PLONGER DANS L'EAU LES PIÈCES MÉTALLIQUES OU ÉLECTRIQUES.**

## PIÈCES DE RECHANGE

N° DE REPÈRE	N° DE PIÈCE	DESCRIPTION
1	99526716	Globe de verre coloré
2	97018016	Accessoires de montage du globe
3	99271393	Ampoule fluorescente, 13 watts, type GU24
4	99260425	Écrou de moteur, écrou de sécurité hexagonal
5	97018311	Plaque de moteur
6	99150583	Vis de grille
7	99080634	Moteur
8	99020300	Roue à ailettes
9	99270981	Prise d'éclairage, blanche
10	99270982	Prise du moteur, noire
11	98009612	Panneau de câblage
12	99150471	Vis de mise à la terre
13	99170245	Vis, 8-18 x 3/8 po
14	98008868	Plaque de câblage
15	97003932	Clapet / raccord de conduit
16	97014922	Ensemble de boîtier
17	98003036	Support de montage
18	98007763	Canal du support de montage
A	97018015	Ensemble de plafonnier d'éclairage (comprend repères nos 1, 2 et B)
B	99390176	Ensemble de plaque de protection (comprend repère n° 3)
C	97018327	Ensemble de ventilateur (comprend repères nos 4 à 8)
D	97015171	Ensemble de panneau de connexion (comprend repères nos 9, 10, 11)

Veuillez commander les pièces par N° de pièce et non par N° de repère.



## GARANTIE

### GARANTIE LIMITÉE D'UN AN BROAN-NUTONE

Broan-NuTone garantit à l'acheteur original que les produits vendus en vertu de la présente sont libres de tout vice de matériau ou de fabrication pour une période d'un an à compter de la date d'achat originale. CETTE GARANTIE NE COMPORTE AUCUNE AUTRE GARANTIE, EXPRESSE OU TACITE, Y COMPRIS, MAIS SANS S'Y LIMITER, LES GARANTIES TACITES DE VALEUR MARCHANDE OU D'ADAPTATION À UN USAGE PARTICULIER.

Durant cette période d'un an, Broan-NuTone réparera ou remplacera gratuitement, à sa discrétion, tout produit ou toute pièce jugés défectueux dans des conditions normales d'utilisation.

CETTE GARANTIE NE S'APPLIQUE PAS AUX TUBES FLUORESCENTS ET AUX DÉMARRÉURS, NI AUX AMPOULES HALOGÈNES OU INCANDESCENTES, FUSIBLES, FILTRES, CONDUITS, CAPUCHONS DE TOIT, CAPUCHONS MURAUX ET AUTRES ACCESSOIRES POUR CONDUITS. Cette garantie ne couvre pas (a) les frais d'entretien ou de service normaux ni (b) tout produit ou toute pièce soumis à un abus, une négligence, un accident, un entretien ou une réparation inadéquats (autres que ceux effectués par Broan-NuTone), une mauvaise installation ou une installation contraire aux instructions recommandées.

La durée de toute garantie tacite est limitée à la période d'un an stipulée pour la garantie expresse. Certains territoires ou provinces interdisant de limiter la durée d'une garantie tacite, la limitation ci-dessus peut ne pas s'appliquer à votre situation.

L'OBLIGATION POUR BROAN-NUTONE DE RÉPARER OU DE REMPLACER LE PRODUIT, À SA DISCRÉTION, CONSTITUE LE SEUL RECOURS DE L'ACHETEUR EN VERTU DE LA PRÉSENTE GARANTIE. BROAN-NUTONE NE PEUT ÊTRE TENUE RESPONSABLE DES DOMMAGES INDIRECTS OU CONSÉCUTIFS NI DES DOMMAGES-INTÉRÊTS PARTICULIERS DÉCOULANT DE L'UTILISATION OU DU RENDEMENT DU PRODUIT. Certains territoires ou provinces ne permettant pas la limitation ou l'exclusion des dommages indirects ou consécutifs, la limitation ci-dessus peut ne pas s'appliquer à votre situation.

La présente garantie vous confère des droits spécifiques reconnus par la loi. D'autres droits pourraient également vous être accordés selon la législation locale en vigueur. La présente garantie remplace toutes les autres garanties précédentes.

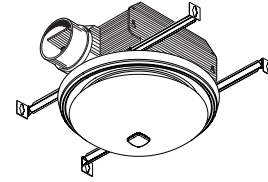
Pour vous prévaloir de cette garantie, vous devez (a) aviser Broan-NuTone à l'adresse ou au numéro de téléphone indiqués ci-dessous, (b) donner le numéro de modèle du produit et le numéro d'identification de la pièce et (c) décrire la nature de la défectuosité du produit ou de la pièce. Lors de votre demande de garantie, vous devez présenter une preuve de la date d'achat originale.

Broan-NuTone LLC, 926 W. State Street, Hartford, Wisconsin 53027 www.nutone.com 800-558-1711

Broan-NuTone Canada, Inc., 1140 Tristar Drive, Mississauga, Ontario L5T 1H9 www.nutone.ca 877-896-1119



## VENTILADOR CON LUZ



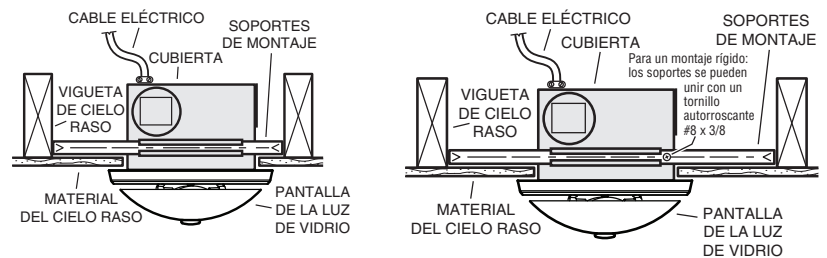
# LEA Y CONSERVE ESTAS INSTRUCCIONES

## ADVERTENCIA

**PARA REDUCIR EL RIESGO DE INCENDIOS, DESCARGAS ELÉCTRICAS O LESIONES PERSONALES, OBSERVE LAS SIGUIENTES PRECAUCIONES:**

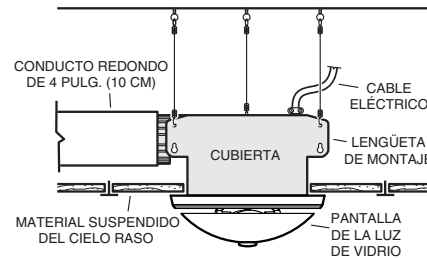
1. Use la unidad sólo de la manera indicada por el fabricante. Si tiene preguntas, comuníquese con el fabricante a la dirección o al número telefónico que se incluye en la garantía.
2. Antes de dar servicio a la unidad o de limpiarla, interrumpa el suministro eléctrico en el panel de servicio y bloquee los medios de desconexión del servicio para evitar que la electricidad se reanude accidentalmente. Cuando no sea posible bloquear los medios de desconexión del servicio, fije firmemente una señal de advertencia (como una etiqueta) en un lugar visible del panel de servicio.
3. Una o más personas calificadas deben realizar el trabajo de instalación y el cableado eléctrico, de acuerdo con todos los códigos y normas correspondientes, incluidos los códigos y normas de construcción específicos de protección contra incendios.
4. Se necesita suficiente aire para que se lleve a cabo una combustión y una extracción adecuadas de los gases a través del tubo de humos (chimenea) del equipo quemador de combustible, con el fin de evitar el contratiro. Siga las directrices y las normas de seguridad del fabricante del equipo de calefacción, como las publicadas por la Asociación Nacional de Protección contra Incendios (National Fire Protection Association, NFPA), la Sociedad Americana de Ingenieros de Calefacción, Refrigeración y Aire Acondicionado (American Society for Heating, Refrigeration and Air Conditioning Engineers, ASHRAE) y las autoridades normativas locales.
5. Al cortar o perforar a través de la pared o del cielo raso, tenga cuidado de no dañar el cableado eléctrico ni otros servicios ocultos.
6. Los ventiladores en conductos siempre deben ventearse hacia el exterior.
7. Esta unidad debe estar conectada a tierra.
8. Esta unidad es aprobada por U.L. Tiene protección inherente del tipo I.C.

## INSTALACIONES TÍPICAS



**16 PULG. (40.6 CM)  
DEL CENTRO DE LA VIGA  
DEL CIELO RASO**

**24 PULG. (60.9 CM)  
DEL CENTRO DE LA VIGA  
DEL CIELO RASO**



**TECHOS SUSPENDIDOS  
Cubierta montada con cables.  
Montaje de tres puntos.**

## PRECAUCIÓN

1. Sólo para usarse como medio de ventilación general. No debe usarse para la extracción de materiales ni vapores peligrosos o explosivos.
2. Este producto está diseñado para instalarse **SOLAMENTE EN CIELOS RASOS PLANOS**. No monte este producto en una pared.
3. El conjunto del accesorio de la luz debe montarse en el conjunto de la cubierta del ventilador que se incluye con este producto. No monte el conjunto del accesorio de la luz en una caja de tomacorriente de cableado.
4. Para evitar daños a los cojinetes del motor y rotores ruidosos o desbalanceados, mantenga la unidad de potencia protegida contra rociados de yeso, polvos de construcción, etc.
5. Lea la etiqueta de especificaciones que tiene el producto para ver información y requisitos adicionales.

**Aviso al instalador:  
Deje este manual con el dueño de la casa.**

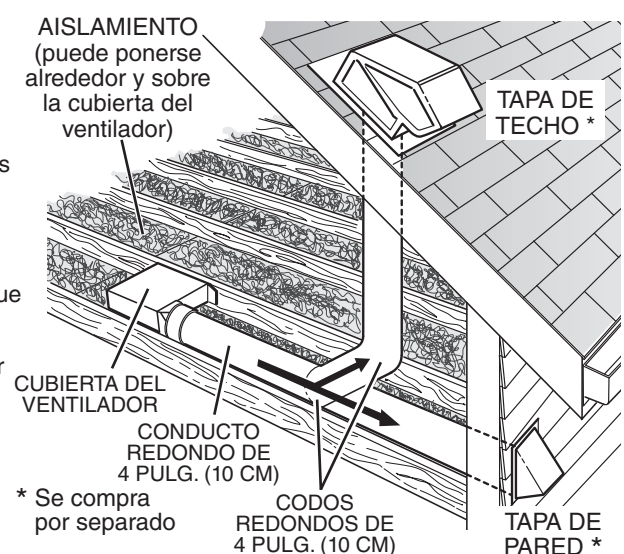
**Aviso al dueño de la casa:  
Las instrucciones de operación y  
limpieza se encuentran en la página 12.**

## PLANEACIÓN DE LA INSTALACIÓN

El ventilador funcionará con más eficiencia y menos ruido si se ubica en un sitio donde requiera el tramo de conductos más corto posible y una cantidad mínima de codos.

Instale una tapa de techo o de pared que tenga un regulador de tiro integrado, con el fin de reducir los contratiros.

Alimente la unidad con el voltaje de línea y el cable alimentador apropiados.

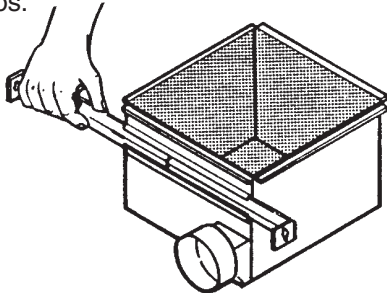


\* Se compra por separado

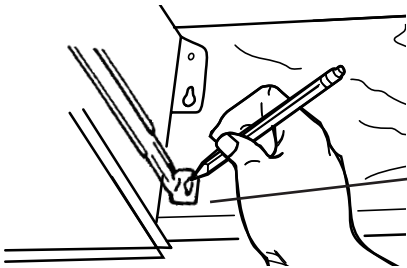
## INSTALACIÓN DE LA CUBIERTA

### Nueva construcción

1. Seleccione la ubicación del ventilador en el cielo raso. Para obtener el mejor desempeño posible, utilice el tramo de conducto lo más corto posible y un número mínimo de codos.

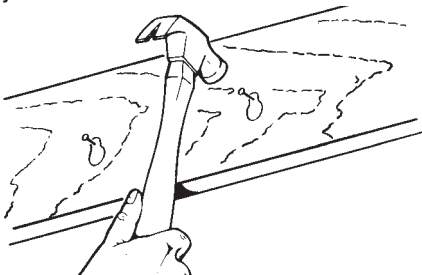


2. Deslice los soportes de montaje ajustables en los canales sobre los lados de la cubierta.

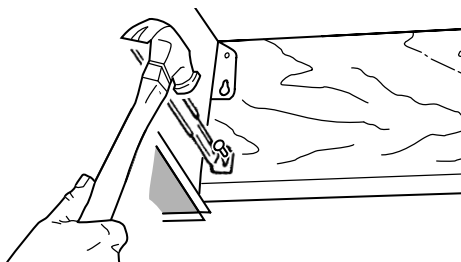


Coloque el borde inferior de los soportes ligeramente arriba del borde inferior de las vigas.

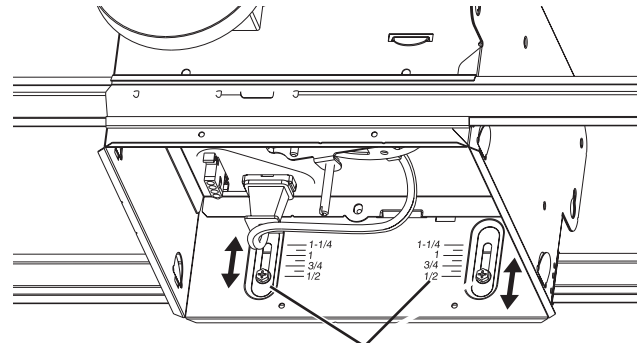
3. Coloque los soportes de montaje contra la viga. Marque el orificio con forma de cerradura en ambos soportes de montaje.



4. Coloque la cubierta a un lado e introduzca parcialmente los clavos en la viga, en la parte superior de ambas marcas de los orificios en forma de cerradura.



5. Suspenda la cubierta con los clavos e introduzca los clavos completamente. Para lograr un montaje silencioso, doble los canales del soporte ajustadamente alrededor de los soportes de montaje.

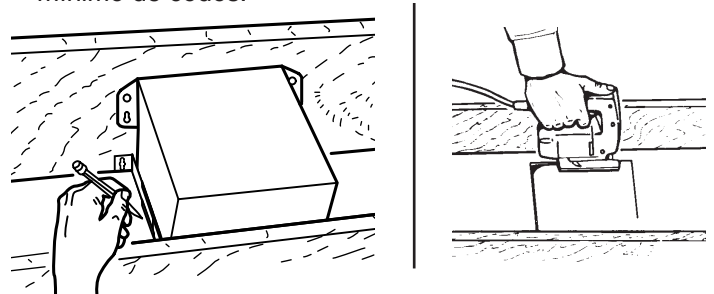


TORNILLOS DE AJUSTE

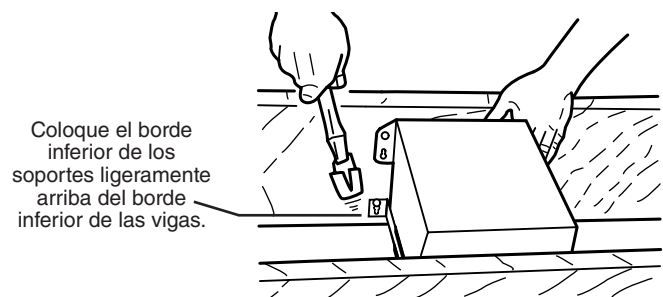
6. Para ajustar la posición de la cubierta vertical: Afloje los tornillos de ajuste a ambos lados de la cubierta. Mueva la cubierta hacia arriba o hacia abajo, hasta que los tornillos de ajuste se alineen con la marca, indicando el espesor del cielo raso terminado. Apriete bien los tornillos.

### Construcción existente

1. Seleccione la ubicación del ventilador con lámpara en el cielo raso. Para obtener el mejor desempeño posible, utilice el tramo de conducto lo más corto posible y un número mínimo de codos.

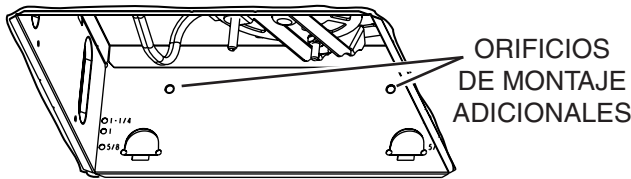


2. En el entretecho, coloque los soportes de montaje contra la viga. Haga un trazo del perímetro de la cubierta en el material del cielo raso.
3. Ponga la cubierta a un lado y corte la abertura del cielo raso un poquito mayor que la trazada.



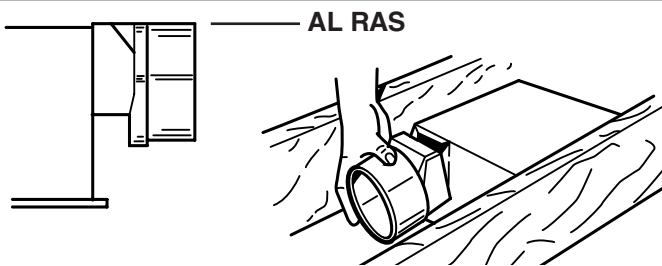
Coloque el borde inferior de los soportes ligeramente arriba del borde inferior de las vigas.

4. Coloque la cubierta en la abertura. Coloque los soportes de montaje contra la viga y clávelos contra la viga a través del orificio en forma de cerradura en los dos lados. Para lograr un montaje silencioso, doble los canales del soporte ajustadamente alrededor de los soportes de montaje.



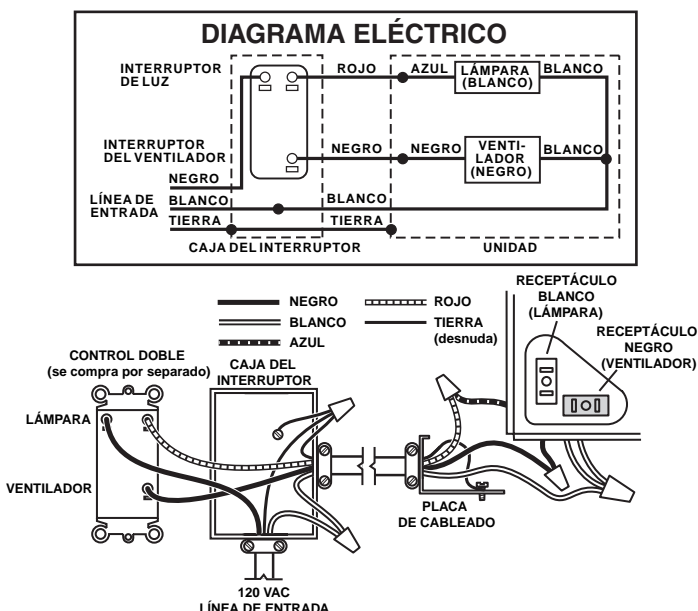
- Se pueden encontrar orificios de montaje adicionales para aquellas instalaciones en las que es inconveniente o imposible el acceso desde arriba. Clave o atornille la cubierta directamente en las vigas o el armazón.

## INSTALACIÓN DEL SISTEMA DE CONDUCTOS



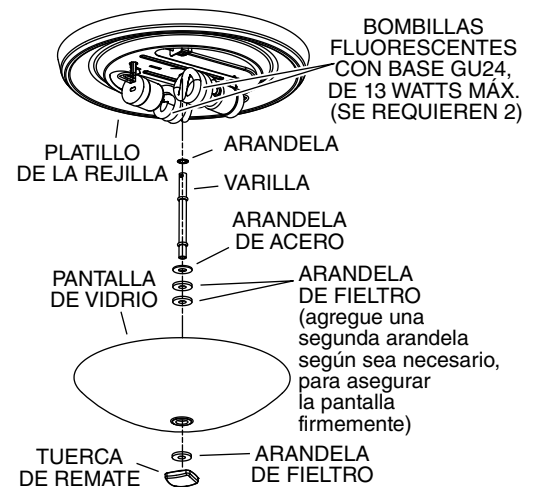
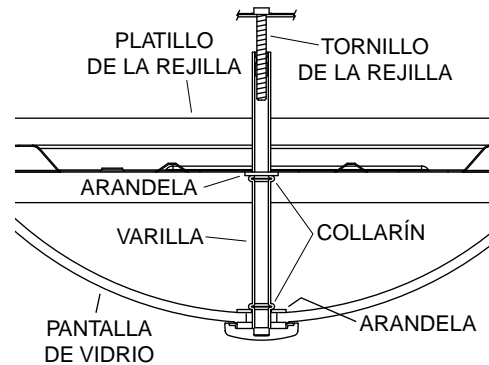
- Conecte a presión el conector del regulador de tiro/conducto en la cubierta. Asegúrese de que las lengüetas del conector queden fijadas en las ranuras de la cubierta. La parte superior del conector del regulador de tiro/conducto debe quedar al ras con la parte superior de la cubierta.
- Conecte el conducto redondo de 4 pulg. (10 cm) en el conector del regulador de tiro/conducto y extienda el conducto hasta el exterior a través de una tapa de techo o de pared. Revise el regulador de tiro para asegurarse de que abre libremente. Coloque cinta en todas las conexiones de los conductos para asegurarlas y hacerlas herméticas.

## CONECTE EL CABLEADO



- Conecte la unidad de acuerdo con este diagrama. Extienda el cable eléctrico a la unidad tan directamente como sea posible. No permita que el cable toque los costados ni la parte superior de la unidad después de que la instalación esté terminada.

## ACOPLE EL PLATILLO DE LA REJILLA Y LA PANTALLA DE VIDRIO



- Coloque el platillo de la rejilla sobre la caja del ventilador y conecte el enchufe del arnés de cables en el receptáculo blanco de la caja del ventilador.
- Introduzca la varilla por el orificio central del platillo de la rejilla. Coloque la arandela entre el collar de la varilla y el platillo.
- Enrosque la varilla en el tornillo de la rejilla de la caja hasta apretar el platillo contra el techo. No apriete en exceso la varilla de montaje.
- Instale las bombillas. Utilice bombillas fluorescentes tipo GU24, de 13 watts (máximo).
- Coloque las arandelas y la pantalla de vidrio sobre la varilla de montaje y alinee la pantalla sobre el platillo de la rejilla. Fije la pantalla de vidrio sobre el platillo de la rejilla con arandelas de fieltro y la tuerca remate, como se ilustra.
- Restablezca la energía eléctrica y compruebe el funcionamiento de la unidad.

## USO Y CUIDADO

**ADVERTENCIA: ANTES DE LIMPIAR O DAR SERVICIO ESTA UNIDAD, DESCONECTE EL SUMINISTRO DE ENERGÍA Y BLOQUEE EL PANEL DE SERVICIO.**

### REEMPLAZO DE LA BOMBILLA

Retire la pantalla de vidrio. Reemplace las bombillas tal como se requiera. Regrese a su lugar la pantalla de vidrio. Utilice bombillas fluorescentes tipo GU24, de 13 watts (máximo).

### LUBRICACIÓN DEL MOTOR

El motor está permanentemente lubricado. No lubrique ni desarme el motor.

## PIEZAS DE SERVICIO

CLAVE	PIEZA N.º	DESCRIPCIÓN
1	99526716	Pantalla de vidrio
2	97018016	Herrajes de montaje de la pantalla
3	99271393	Lámpara GU24 de 13 W, fluorescente
4	99260425	Tuerca para motor, hexagonal Keps
5	97018311	Placa del motor
6	99150583	Tornillo de la rejilla
7	99080634	Motor
8	99020300	Rueda del soplador
9	99270981	Receptáculo de la lámpara, blanco
10	99270982	Receptáculo del motor, negro
11	98009612	Panel de cableado
12	99150471	Tornillo de puesta a tierra
13	99170245	Tornillo, #8-18 x 3/8 pulg.
14	98008868	Placa de cableado
15	97003932	Conector del regulador de tiro/conducto
16	97014922	Conjunto de la cubierta
17	98003036	Soporte de montaje
18	98007763	Canal de soporte de montaje
A	97018015	Conjunto del accesorio de la luz (incluye claves n.º 1, 2 y B)
B	99390176	Conjunto del platillo de la rejilla (incluye clave n.º 3)
C	97018327	Conjunto del ventilador (incluye claves n.º 4 a 8)
D	97015171	Conjunto del panel de cableado (incluye claves n.º 9, 10, 11)

Pida piezas de repuesto dando como referencia el N.º. DE PIEZA, no el N.º. DE CLAVE.

## GARANTÍA

### GARANTÍA BROAN-NUTONE LIMITADA POR UN AÑO

Broan-NuTone garantiza al consumidor comprador original de sus productos que dichos productos carecerán de defectos en materiales o en mano de obra por un período de un año a partir de la fecha original de compra. NO EXISTEN OTRAS GARANTÍAS, EXPLÍCITAS O IMPLÍCITAS, INCLUYENDO, ENTRE OTRAS, GARANTÍAS IMPLÍCITAS DE COMERCIALIZACIÓN O APTITUD PARA UN PROPÓSITO PARTICULAR.

Durante el período de un año, y a su propio criterio, Broan-NuTone reparará o reemplazará, sin costo alguno, cualquier producto o pieza que se encuentre defectuosa bajo condiciones normales de servicio y uso.

LA PRESENTE GARANTÍA NO CUBRE LOS TUBOS FLUORESCENTES NI SUS ARRANCADORES, BOMBILLAS DE HALÓGENO E INCANDESCENTES, FUSIBLES, FILTROS, CONDUCTOS, TAPONES DE TECHO O PAREDES Y DEMÁS ACCESORIOS PARA CONDUCTOS. Esta garantía no cubre (a) mantenimiento y servicio normales o (b) cualesquiera productos o piezas que hayan sido utilizados de forma errónea, negligente, que hayan causado un accidente, o que hayan sido reparados o mantenidos inapropiadamente (por otras compañías que no sean Broan-NuTone), instalación defectuosa, o instalación contraria a las instrucciones de instalación recomendadas.

La duración de cualquier garantía implícita se limita a un período de un año como se especifica en la garantía expresa. Algunos estados no permiten limitaciones en cuanto al tiempo de vencimiento de una garantía implícita, por lo que la limitación antes mencionada puede no aplicarse a usted.

LA OBLIGACIÓN DE BROAN-NUTONE DE REPARAR O REEMPLAZAR, SIGUIENDO EL CRITERIO DE BROAN-NUTONE, DEBERÁ SER EL ÚNICO Y EXCLUSIVO RECURSO LEGAL DEL COMPRADOR BAJO ESTA GARANTÍA. BROAN-NUTONE NO SERÁ RESPONSABLE POR DAÑOS INCIDENTALES, CONSECUENTES, O POR DAÑOS ESPECIALES QUE SURJAN A RAÍZ DEL USO O DESEMPEÑO DEL PRODUCTO. Algunos estados no permiten la exclusión o limitación de daños incidentales o consecuentes, por lo que la limitación antes mencionada puede no aplicarse a usted.

Esta garantía le proporciona derechos legales específicos, y usted puede también tener otros derechos, los cuales varían de estado a estado. Esta garantía reemplaza todas las garantías anteriores.

Para calificar para la garantía de servicio, usted debe (a) notificar a Broan-NuTone al domicilio o al número de teléfono que se menciona abajo, (b) dar el número del modelo y la identificación de la pieza, y (c) describir la naturaleza de cualquier defecto en el producto o la pieza. En el momento de solicitar servicio cubierto por la garantía, usted debe de presentar un comprobante con la fecha original de compra.

Broan-NuTone LLC, 926 W. State Street, Hartford, Wisconsin 53027 www.nutone.com 800-558-1711

Broan-NuTone Canada, Inc., 1140 Tristar Drive, Mississauga, Ontario L5T 1H9 www.nutone.ca 877-896-1119

## USO Y CUIDADO

### LIMPIEZA

**PARA LIMPIAR LA PANTALLA DE VIDRIO Y EL PLATILLO DE LA REJILLA:**

Retire la pantalla de vidrio. La pantalla se puede limpiar con una solución de detergente suave o limpiador de vidrios, y secarse con un paño suave. Retire las 2 bombillas. El platillo de la rejilla se puede aspirar suavemente y limpiarse con un paño suave. Nunca use telas abrasivas, fibras de lana de acero ni polvos abrasivos sobre la pantalla de vidrio o el platillo de la rejilla. NUNCA SUMERJA EN AGUA LAS PIEZAS METÁLICAS NI LAS ELÉCTRICAS.

**PARA LIMPIAR EL CONJUNTO DEL VENTILADOR:**

Retire y desconecte el conjunto del platillo de la rejilla (receptáculo blanco). Retire y desconecte el conjunto del ventilador (receptáculo negro). Con una aspiradora limpie cuidadosamente el ventilador, el motor y el interior de la cubierta. NUNCA SUMERJA EN AGUA LAS PIEZAS METÁLICAS NI LAS ELÉCTRICAS.

