

MODEL 655 / 659 HEATER/FAN/LIGHT  
MODEL 657 FAN/LIGHT  
655F, 657F AND 659F FINISH PACKS FOR  
USE WITH 654H HOUSING PACKS

## READ AND SAVE THESE INSTRUCTIONS

### IMPORTANT INSTRUCTIONS

#### READ ALL INSTRUCTIONS BEFORE INSTALLING OR USING THIS HEATER.

To reduce the risk of fire, electric shock, or injury to persons, observe the following:

1. Use this unit only in the manner intended by the manufacturer. If you have questions, contact the manufacturer at the address or telephone number listed in the warranty.
2. Before servicing or cleaning unit, switch power off at service panel and lock the service disconnecting means to prevent power from being switched on accidentally. When the service disconnecting means cannot be locked, securely fasten a prominent warning device, such as a tag, to the service panel.
3. Installation work and electrical wiring must be done by a qualified person(s) in accordance with all applicable codes and standards, including fire-rated construction codes and standards.
4. When cutting or drilling into wall or ceiling, do not damage electrical wiring and other hidden utilities.
5. This heater is hot when in use. To avoid burns, do not let bare skin touch hot surfaces. Keep combustible materials, such as furniture, pillows, bedding, papers, clothes, etc. and curtains at least 3 feet (0.9 m) from the front of the heater.
6. Extreme caution is necessary when any heater is used by or near children or invalids and whenever the heater is left operating and unattended.
7. Do not operate any heater after it malfunctions. Disconnect power at service panel and have heater inspected by a reputable electrician before reusing.
8. Do not use outdoors.
9. To disconnect heater, turn controls to off, and turn off power to heater circuit at main disconnect panel (or operate internal disconnect switch, if provided).
10. Do not insert or allow foreign objects to enter any ventilation or exhaust opening, as this may cause an electric shock or fire, or damage the heater.
11. To prevent a possible fire, do not block air intakes or exhaust in any manner.
12. A heater has hot and arcing or sparking parts inside. Do not use it in areas where gasoline, paint, or flammable vapors or liquids are used or stored.
13. Use this heater only as described in this manual. Any other use not recommended by the manufacturer may cause fire, electric shock, or injury to persons.
14. This product must be grounded.

#### Models 655, 659 & 659F Heater/Fan/Lights ONLY (Nos. 15 through 20):

15. Do not install heater in a tub or shower enclosure.
16. This product is designed for ceiling installation only. This product is designed for installation in ceilings up to a 12/12 pitch. Ductwork must point up. DO NOT MOUNT THIS PRODUCT IN A WALL.
17. Install heater at least 6 inches from floor or any adjacent wall.
18. Do not connect heater to dimmer switch or speed control.
19. Provide a separate 15 AMP circuit. Use 14 GA. power cable of type which meets code. (Separate 20 AMP circuit and 12 GA. wire for Model 655.)
20. For greatest efficiency, install heater so heat is directed toward tub or shower area. Avoid directing toward walls or windows.

#### Models 657 & 657F Fan/Lights ONLY (No. 21):

21. Acceptable for use over a bathtub or shower when installed in a GFCI protected branch circuit.

### SAVE THESE INSTRUCTIONS

# BROAN

To register this product visit  
[www.broan.com](http://www.broan.com)

MODELO 655 / 659 CALENTADOR/VENTILADOR/LUZ  
MODELO 657 VENTILADOR/LUZ  
PAQUETES DE ACABADO 655F, 657F, Y 659F PARA  
USAR CON PAQUETES DE BASTIDOR 654H

## LEA Y CONSERVE ESTAS INSTRUCCIONES

### INSTRUCCIONES IMPORTANTES

#### LEA TODAS LAS INSTRUCCIONES ANTES DE INSTALAR O USAR ESTE CALENTADOR.

Para reducir el riesgo de incendios, descargas eléctricas o lesiones personales, observe las siguientes precauciones:

1. Use la unidad solo de la manera indicada por el fabricante. Si tiene preguntas, comuníquese con el fabricante a la dirección o al número telefónico que se incluye en la garantía.
2. Antes de dar servicio a la unidad o de limpiarla, interrumpa el suministro eléctrico en el panel de servicio y bloquee los medios de desconexión del servicio para evitar que la electricidad se reanude accidentalmente. Cuando no sea posible bloquear los medios de desconexión del servicio, fije firmemente una señal de advertencia (como una etiqueta) en un lugar visible del panel de servicio.
3. El trabajo de instalación y el cableado eléctrico deben estar a cargo de personal capacitado, de acuerdo con todos los códigos y normas correspondientes, incluidos los códigos y normas de construcción específicos sobre protección contra incendios.
4. Al cortar o perforar a través de la pared o del cielo raso, tenga cuidado de no dañar el cableado eléctrico ni otros servicios ocultos.
5. Este calentador se calienta cuando se usa. Para evitar quemaduras, no deje que la piel desnuda toque las superficies calientes. Mantenga materiales combustibles como muebles, almohadas, ropa de cama, papeles, ropa, etc., así como las cortinas, por lo menos a 3 pies (0.9 m) de la parte delantera del calentador.
6. Es necesario tener extremo cuidado cuando se use un calentador cerca de niños o personas inválidas, y siempre que el calentador se deje funcionando y sin atención.
7. No haga funcionar ningún calentador después de que presente una falla. Desconecte la energía eléctrica en el panel de servicio y pida que un electricista acreditado inspeccione el calentador antes de volverlo a usar.
8. No lo use en exteriores.
9. Para desconectar el calentador, mueva los controles a la posición de apagado y desconecte la energía eléctrica al circuito del calentador en el panel de desconexión principal (o active el interruptor de desconexión interna, si existe).
10. No inserte ni permita que objetos extraños entren en la abertura de ventilación o de escape, pues esto puede ocasionar una descarga eléctrica, un incendio o daños al calentador.
11. Para prevenir un posible incendio, no bloquee la entrada o salida del aire de ninguna manera.
12. El calentador tiene piezas calientes y que pueden generar arcos eléctricos o chispas en el interior. No lo use en áreas donde se use o almacene gasolina, pintura o vapores o líquidos inflamables.
13. Use este calentador solamente como se describe en este manual. Cualquier otro uso no recomendado por el fabricante puede ocasionar un incendio, una descarga eléctrica o lesiones a personas.
14. Este producto debe ser conectado a tierra.

#### Modelos 655, 659 & 659F Calentador/Ventilador/Luz SOLOMENTE (Números 15 a través de 20):

15. No instale esta unidad sobre una bañera o ducha.
16. Este producto está diseñado solamente para instalarse en el cielo raso. Este producto está diseñado para instalarse en cielos rasos con una pendiente de hasta 12/12. El sistema de conductos debe apuntar hacia arriba. NO MONTE ESTE PRODUCTO EN LA PARED.
17. Instale el calentador por lo menos 6 pulg. desde el piso o cualquier pared adyacente.
18. No conecte el calentador a un variador de luz o control de velocidad.
19. Provea un circuito por separado de 15 AMP. Use un cable de potencia 14 GA. del tipo conforme al código (circuito por separado de 20 AMP y cable de 12 GA. para el modelo 655).
20. Para asegurar una mayor eficiencia, instale el calentador de manera que el calor esté dirigido hacia el área de la bañera o ducha. Evite dirigir el calor hacia paredes o ventanas.

#### Modelos 657 & 657F Calentador/Ventilador SOLAMENTE (Número 21):

21. Aceptable si se lo usa por encima de una tina o ducha instaladas en un circuito derivado protegido GFCI (con interruptor accionado por corriente de pérdida a tierra).

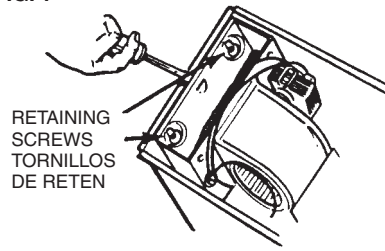
### GUARDE ESTAS INSTRUCCIONES

# PREPARATION

## STEPS 1 THRU 3 - MODELS 655, 659 & 659F ONLY

1. Make sure the heater assembly is unplugged from the RED receptacle.
2. Loosen the two retaining screws on the inside of the heater discharge opening. Place a screwdriver tip between the outer wall of the discharge opening and the fan housing. Gently pry outward until the exhaust discharge slips off the support lip on the outer housing. (FIG. 1)
3. Unhook hinge pins and lift heater assembly out of housing. (FIG. 2)
4. Unplug the fan assembly from the BLACK receptacle. Remove the plastic bag and set it aside.
5. Remove the mounting screw and carefully lift the fan assembly out of the housing. (FIG. 3)
6. Refer to the wiring diagram of your unit on the next page. Remove appropriate knockout(s) by inserting a screwdriver blade into slots and bending it back and forth to break tabs. (FIG. 4)
7. Insert the adjustable mounting brackets into the bracket channels on the housing. (FIG. 5)

FIG. 1



RETAINING  
SCREWS  
TORNILLOS  
DE RETEN

FIG. 2 HINGE PIN  
PASADORE DE  
LA BISAGRA

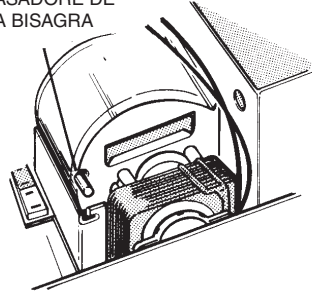


FIG. 3

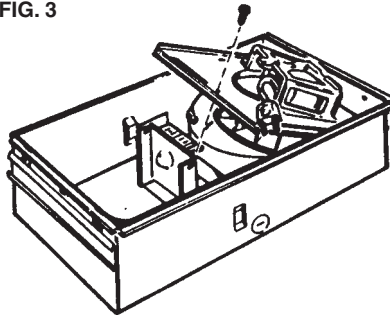
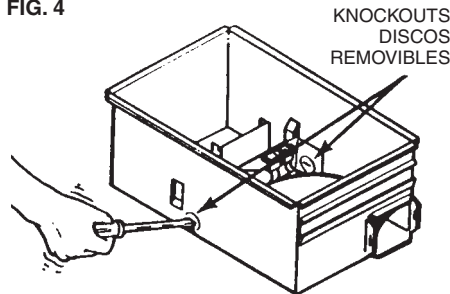
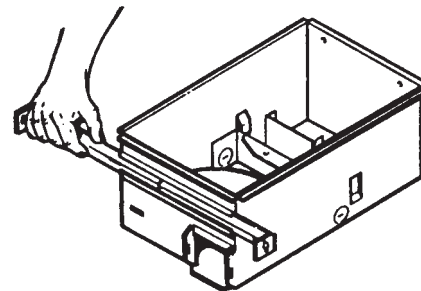


FIG. 4



KNOCKOUTS  
DISCOS  
REMOVIBLES

FIG. 5



# PREPARACION

## PASOS DEL 1 AL 3 -

### SOLO PARA MODELOS 655, 659, Y 659F

1. Asegúrese de que el conjunto del calentador está desconectado del enchufe ROJO.
2. Afloje los dos tornillo de retén en el interior de la abertura de descarga del calentador. Coloque la punta del destornillador entre la pared exterior de la abertura de descarga y la caja del ventilador. Haga palanca suavemente hacia afuera hasta que la abertura del escape se deslice del borde de apoyo en la caja exterior. (FIG. 1)
3. Desenganche los pasadores de la bisagra y levante el conjunto del calentador hacia afuera de la caja. (FIG. 2)
4. Desconecte el conjunto del ventilador del enchufe NEGRO. Saque la bolsa de plástico y déjela a un lado.
5. Saque el tornillo de montaje y levante con cuidado el conjunto del ventilador hacia afuera de la caja. (FIG. 3)
6. Refiérase al diagrama de conexiones de la unidad en la página siguiente. Saque los discos removibles apropiados introduciendo la punta del destornillador en las ranuras y moviendo éste de un lado a otro hasta romper las lengüetas. (FIG. 4)
7. Meta los soportes de montaje ajustables en los canales para los soportes en la caja. (FIG. 5)

# INSTALLATION

**WARNING:** To reduce the risk of fire, do not store or use gasoline or other flammable vapors and liquids in the vicinity of the heater.

**CAUTION:** High temperature, risk of fire, keep electrical cords, drapery, furnishings, and other combustibles at least 3 feet (0.9 m) from the front of the heater and away from the side and rear.

- For best results, choose a location which allows fan to be vented outside with the shortest possible duct run and the fewest number of elbows.
- Position unit between joists and extend mounting brackets. Position brackets such that the bottom edge of housing will be flush with finished ceiling. Mark the top of keyhole slot on all four mounting brackets. (FIG. 6)
- Remove unit temporarily, and pound nails partially into joists at all four marked locations. (FIG. 7)
- Hang unit from nails and use embossed measuring guides to check if unit will be flush with finished ceiling. Pound nails tight. For wide joist centers: A #8 x 3/8 self-tapping screw can be used to join extended brackets together and create a rigid mount. To ensure a noise-free mount, crimp the bracket channels tightly around mounting brackets. (FIG. 8)
- Snap the damper/duct connector onto housing. Make sure that tabs on the connector lock in housing slots. (Top of damper/duct connector will be flush with top of housing.) (FIG. 9)

Installation work and electrical wiring must be done by a qualified person(s) in accordance with all applicable codes and standards, including fire-rated construction codes and standards.

- Wire unit according to Figure 10 or 11, whichever is appropriate. (See NOTE.)

### STEP 14 - MODELS 655, 659 & 659F ONLY

- Replace heater assembly removed in STEP 3 and plug it into RED receptacle. Direct wires away from blower inlet.
- Replace fan assembly removed in STEP 5 and plug it into BLACK receptacle.

### CAUTION

To avoid the possibility of overheating and/or fire, the grille must be installed as shown in FIG. 12. Acorn nut must attach to threaded rod through proper hole in light reflector.

- Slide the light reflector into opening in grille and plug into WHITE receptacle. Use acorn nut from plastic bag to attach grille reflector assembly to threaded rod on housing. Tighten securely using pliers or nut driver. Install a light bulb 100 Watt maximum. (FIG. 12)
- Install light lens by 1) hooking one of its tabs into notch in grille/reflector assembly; 2) apply light pressure to other tab with fingertips and 3) snap into place. (FIG. 13)

FIG. 6

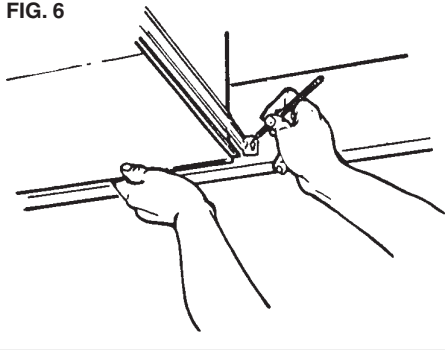


FIG. 7

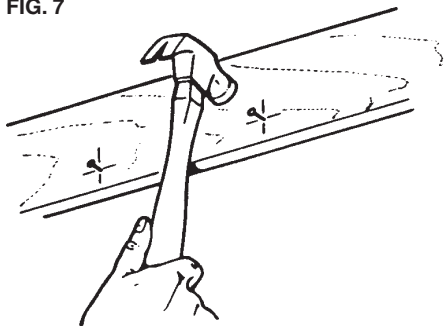


FIG. 8

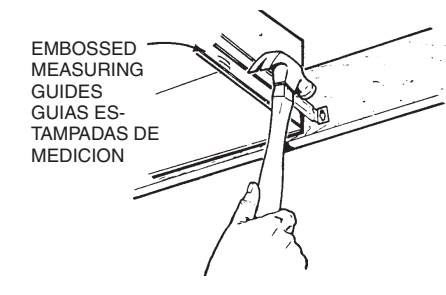
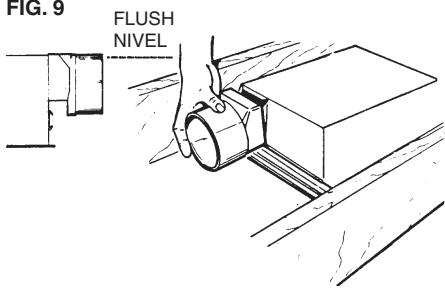
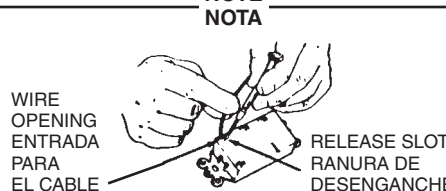


FIG. 9



### NOTE NOTA



If the switch has not been wired properly and wires need to be moved:

- Each wire opening has a release slot.
- Push a small nail or screwdriver into release slot while gently removing wire.
- DO NOT pull any wire out of the switch without using the release slot. The switch may be damaged.

Si el interruptor no ha sido conectado de forma apropiada y se necesita cambiar los cables:

- Cada entrada para cable posee una ranura de desenganche.
- Meta un clavo pequeño o un destornillador en la ranura de desenganche mientras saca el cable poco a poco.
- NO tire de los cables hacia afuera del interruptor sin usar la ranura de desenganche. Esto puede dañar el interruptor.

# INSTALACION

**ADVERTENCIA:** Para reducir el riesgo de incendio, no almacene ni use gasolina u otros vapores y líquidos inflamables en las cercanías del calentador.

**PRECAUCIÓN:** Temperatura alta, el riesgo de incendio, mantenga los cables eléctricos, cortinas, muebles y otros materiales combustibles por lo menos 3 pies (0.9 m) del frente del calentador y lejos de la cara y la parte trasera.

- Para mejores resultados, elija una posición que permita que el ventilador extraiga hacia afuera usando la menor cantidad de ducto y el menor número posible de codos.
- Coloque la unidad entre las vigas y extienda los soportes de montaje. Coloque los soportes de manera que el extremo inferior de la caja esté al nivel del cielo raso acabado. Marque la parte superior de la ranura en los cuatro soportes de montaje. (FIG. 5)
- Saque la unidad por unos momentos, y clave los clavos parcialmente en las vigas en las cuatro posiciones marcadas. (FIG. 7)
- Cuelgue la unidad de los clavos y use las guías de medición estampadas para comprobar si la unidad se encuentra a nivel con el cielo raso acabado. Termine de clavar los clavos. En caso de que el centro de las vigas sea ancho: se puede usar un tornillo autoenroscante # 8 x 3/8 para juntar los soportes extendidos y crear un soporte de montaje rígido. Para asegurar un montaje silencioso, pliegue los canales alrededor de los soportes de montaje. (FIG. 8)
- Meta la conexión del amortiguador/ducto en la caja. Asegúrese de que las lengüetas del conector se cierran en las ranuras de la caja. (La parte superior del amortiguador/ducto debe estar a nivel con la parte superior de la caja.) (FIG. 9)

El trabajo de instalación y el cableado eléctrico deben estar a cargo de personal capacitado, de acuerdo con todos los códigos y normas correspondientes, incluidos los códigos y normas de construcción específicos sobre protección contra incendios.

- Conecte la unidad de acuerdo con el diagrama de las figuras 10 y 11. (Vea NOTA.)

### PASO 14 - SOLO PARA MODELOS 655, 659, Y 659F

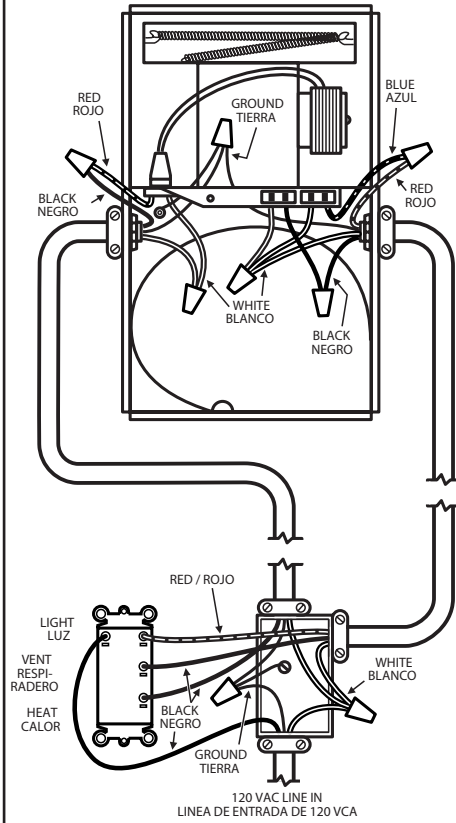
- Vuelva a colocar el conjunto del calentador que se sacó en el paso 3 y conéctelo al enchufe ROJO. Instale los alambres alejados de la entrada de aire del ventilador.
- Vuelva a colocar el conjunto del ventilador que se sacó en el paso 5 y conéctelo al enchufe NEGRO.

### PRECAUCION

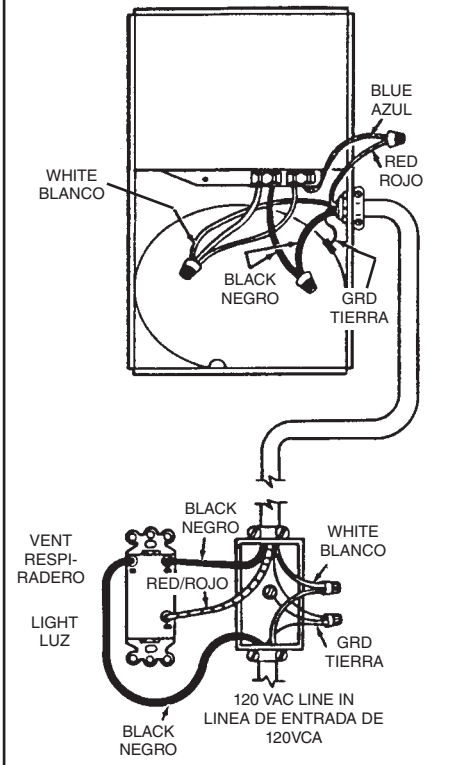
Para evitar la posibilidad de un sobrecalentamiento y/o un incendio, la rejilla debe ser instalada se muestra en la figura 12. La tuerca ciega debe conectarse a la varilla roscada a través del agujero apropiado en el reflector de luz.

- Deslice el reflector de luz en la abertura de la rejilla y conéctelo al enchufe BLANCO. Use la tuerca en la bolsa de plástico para sujetar la rejilla y el reflector de luz a la varilla roscada de la caja. Apriete con fuerza usando el alicates o el aprietatuercas. Instale una bombilla de un máximo de 100 vatios. (FIG. 12)
- Para instalar el lente de la luz: 1) Enganche una de las lengüetas en la muesca del conjunto rejilla/reflector; 2) Aplique un poco de presión a la otra lengüeta con los dedos, y 3) Encájela en su sitio. (FIG. 13)

**FIG. 10 MODELS / MODELOS 655, 659**



**FIG. 11 MODEL / MODELO 657**



# OPERATION

---

Before using heater, make sure heater has been properly installed according to installation steps beginning with the "PREPARATION" section on page 2.

# OPERACIÓN

---

Antes de usar el calentador, asegúrese de que esté instalado adecuadamente, de acuerdo con los pasos de instalación indicados en "PREPARACION" en la página 2.

# MAINTENANCE

---

The following maintenance and cleaning tasks can be performed by the user. All other servicing must be performed by an authorized technician. If you have any questions, please consult with our customer service department at: 800-558-1711.

## TO REPLACE BULB

Remove lens by gently depressing sides and pull down. Use bulb rated up to 100 watts only.

## LUBRICATION

The heater is permanently lubricated and never needs oiling or disassembly.

## CLEANING

Clean heater once a month as follows:

1. Turn off power at service panel.
2. Make sure heating element is cool.
3. Use a soft brush attachment to gently vacuum grille openings or wipe grille clean with a soft cloth.
4. Restore power.

**CAUTION: METAL AND ELECTRICAL PARTS SHOULD NEVER BE IMMersed IN WATER.**

# MANTENIMIENTO

---

El usuario puede realizar las siguientes tareas de mantenimiento y limpieza. Todos los demás servicios los debe realizar un técnico autorizado. Si tiene preguntas, consulte a nuestro departamento de servicio al cliente llamando al: 800-558-1711.

## PARA REEMPLAZAR LA LAMPARA

Quite el lente, presionando suavemente los lados y empuje. Use una bombilla de una capacidad nominal máxima de 100 vatios.

## LUBRICACIÓN

El calentador está permanentemente lubricado y nunca necesitará ponerle aceite ni desarmarlo.

## LIMPIEZA

Limpie el calentador una vez al mes tal como sigue:

1. Apague la energía eléctrica en el panel de servicio.
2. Asegúrese de que el elemento de calefacción esté frío.
3. Use un aditamento de cepillo suave para aspirar suavemente aberturas de la rejilla o limpie la rejilla con un paño suave.
4. Restaure la energía eléctrica.

**CUIDADO: LAS PIEZAS METÁLICAS Y ELÉCTRICAS NUNCA SE DEBEN SUMERGIR EN AGUA.**

**BROAN-NUTONE  
ONE YEAR LIMITED WARRANTY**

Broan-NuTone warrants to the original consumer purchaser of its products that such products will be free from defects in materials or workmanship for a period of one year from the date of original purchase. THERE ARE NO OTHER WARRANTIES, EXPRESS OR IMPLIED, INCLUDING, BUT NOT LIMITED TO, IMPLIED WARRANTIES OR MERCHANT ABILITY OR FITNESS FOR A PARTICULAR PURPOSE.

During this one-year period, Broan-NuTone will, at its option, repair or replace, without charge, any product or part which is found to be defective under normal use and service.

THIS WARRANTY DOES NOT EXTEND TO FLUORESCENT LAMP STARTERS AND TUBES. This warranty does not cover (a) normal maintenance and service or (b) any products or parts which have been subject to misuse, negligence, accident, improper maintenance or repair (other than by Broan-NuTone), faulty installation or installation contrary to recommended installation instructions.

The duration of any implied warranty is limited to the one-year period as specified for the express warranty. Some states do not allow limitation on how long an implied warranty lasts, so the above limitation may not apply to you.

BROAN-NUTONE'S OBLIGATION TO REPAIR OR REPLACE, AT BROAN-NUTONE'S OPTION, SHALL BE THE PURCHASER'S SOLE AND EXCLUSIVE REMEDY UNDER THIS WARRANTY. BROAN-NUTONE SHALL NOT BE LIABLE FOR INCIDENTAL, CONSEQUENTIAL OR SPECIAL DAMAGES ARISING OUT OF OR IN CONNECTION WITH PRODUCT USE OR PERFORMANCE. Some states do not allow the exclusion or limitation of incidental or consequential damages, so the above limitation or exclusion may not apply to you.

This warranty gives you specific legal rights, and you may also have other rights, which vary from state to state. This warranty supersedes all prior warranties.

To qualify for warranty service, you must (a) notify Broan-NuTone at the address stated below or telephone: 1-800-637-1453, (b) give the model number and part identification and (c) describe the nature of any defect in the product or part. At the time of requesting warranty service, you must present evidence of the original purchase date.

**Broan-NuTone LLC**  
926 West State Street  
Hartford, WI 53027  
(1-800-637-1453)

**BROAN-NUTONE  
GARANTIA LIMITADA POR UN AÑO**

Broan-NuTone garantiza al consumidor comprador original de sus productos que dichos productos carecerán de defectos en materiales o en mano de obra por un período de un año a partir de la fecha original de compra. NO EXISTEN OTRAS GARANTIAS, EXPLICITAS O IMPLICITAS, INCLUYENDO, PERO NO LIMITADAS A, GARANTIAS IMPLICITAS DE COMERCIALIZACION O APTITUD PARA UN PROPOSITO PARTICULAR.

Durante el período de un año, y a su propio criterio, Broan-NuTone reparará o reemplazará, sin costo alguno cualquier producto o pieza que se encuentre defectuosa bajo condiciones normales de servicio y uso.

ESTA GARANTIA NO SE APLICA A TUBOS Y ARRANCADORES DE LAMPARAS

FLUORESCENTES. Esta garantía no cubre (a) mantenimiento y servicio normales o (b) cualquier producto o piezas que hayan sido utilizadas de forma errónea, negligente, que hayan causado un accidente, o que hayan sido reparadas o mantenidas inapropiadamente (por otras compañías que no sean Broan-NuTone), instalación defectuosa, o instalación contraria a las instrucciones de instalación recomendadas.

La duración de cualquier garantía implícita se limita a un período de un año como se especifica en la garantía expresa. Algunos estados no permiten limitaciones en cuanto al tiempo de expiración de una garantía implícita, por lo que la limitación antes mencionada puede no aplicarse a usted.

LA OBLIGACION DE BROAN-NUTONE DE REPARAR O REEMPLAZAR, SIGUIENDO EL CRITERIO DE BROAN-NUTONE, DEBERA SER EL UNICO Y EXCLUSIVO RECURSO LEGAL DEL COMPRADOR BAJO ESTA GARANTIA. BROAN-NUTONE NO SERA RESPONSABLE POR DAÑOS INCIDENTALES, CONSECUENTES, O POR DAÑOS ESPECIALES QUE SURJAN A RAIZ DEL USO O DESEMPEÑO DEL PRODUCTO. Algunos estados no permiten la exclusión o limitación de daños incidentales o consecuentes, por lo que la limitación antes mencionada puede no aplicarse a usted.

Esta garantía le proporciona derechos legales específicos, y usted puede también tener otros derechos, los cuales varían de estado a estado. Esta garantía reemplaza todas las garantías anteriores.

Para calificar en la garantía de servicio, usted debe (a) notificar a Broan-NuTone al domicilio que se menciona abajo o al teléfono: 1-800-637-1453, (b) dar el número del modelo y la identificación de la pieza, y (c) describir la naturaleza de cualquier defecto en el producto o pieza. En el momento de solicitar servicio cubierto por la garantía, usted debe de presentar evidencia de la fecha original de compra.

**Broan-NuTone LLC**  
926 West State Street  
Hartford, WI 53027  
(1-800-637-1453)

FIG. 12

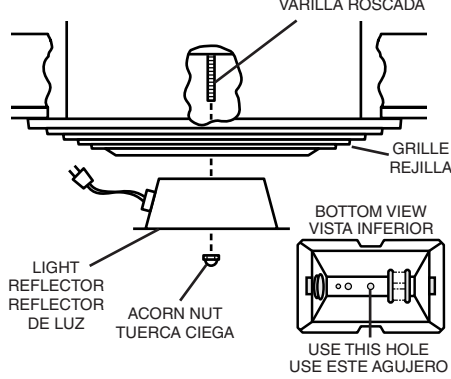
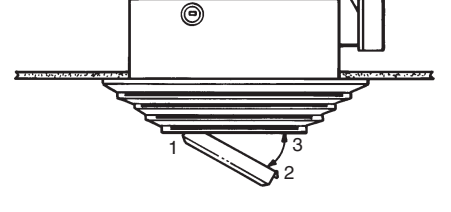


FIG. 13

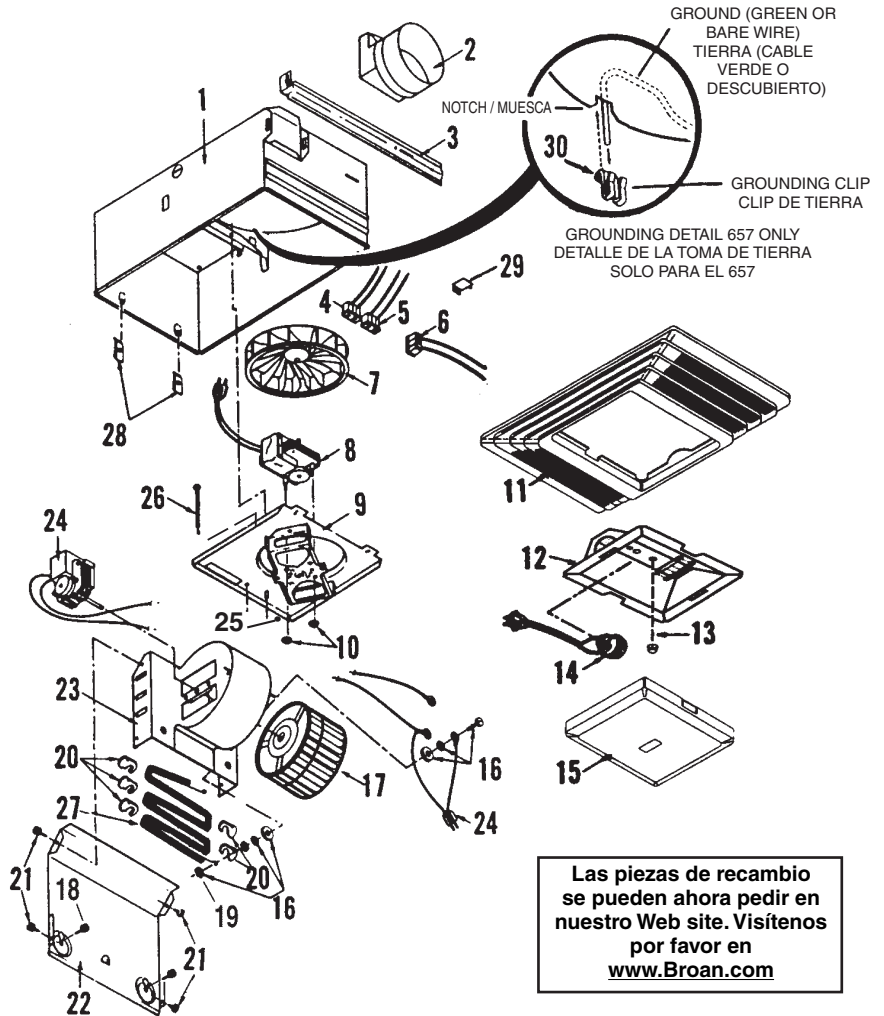


# SERVICE PARTS

MODELS 655, 657 & 659

# PIEZAS DE SERVICIO

MODELOS 655, 657 y 659



Replacement parts can now be ordered on our website. Please visit us at [www.Broan.com](http://www.Broan.com)

Las piezas de recambio se pueden ahora pedir en nuestro Web site. Visítenos por favor en [www.Broan.com](http://www.Broan.com)

| KEY NO.<br>NO. CODIGO | MODEL 655<br>PART NO.<br>MODELO 655<br>NO. PIEZ | MODEL 657<br>PART NO.<br>MODELO 657<br>NO. PIEZ | DESCRIPTION                                      | DESCRIPCION  | MODEL 659<br>PART NO.<br>MODELO 659<br>NO. PIEZ |
|-----------------------|---|---|--|--|---|
| 1                     | 97007543  | 97007543  | Housing  | Caja   | 97007543  |
| 2                     | 97014185  | 97014185  | Damper   | Amortiguador   | 97003932  |
| 3                     | 98003036  | 98003036  | Mounting Bracket (4 Req.)                        | Ménsula de montaje (se necesitan 4)                            | 98003036  |
| 4                     | 99270981  | 99270981  | Receptacle, White                                | Enchufe - Blanco   | 99270981  |
| 5                     | 99270982  | 99270982  | Receptacle, Black                                | Enchufe - Negro  | 99270982  |
| 6                     | 99270489  | -----   | Receptacle, Red                                  | Enchufe - Rojo   | 99270489  |
| 7                     | 99110446  | 99110446  | Plastic Blower Wheel                             | Disco de plástico del soplador                                 | 99111002  |
| 8                     | 99080166  | 99080166  | Fan Motor  | Motor del ventilador   | 97012038  |
| 9                     | 97013627  | 97013627  | Motor Plate / Partition Assembly                 | Placa del motor/Conjunto del espaciador                        | 97013627  |
| 10                    | 99260428  | 99260428  | Nut (4 Req.)                                     | Tuerca (se necesitan 4)  | 99260428  |
| 11                    | 97013836  | 97013836  | Grille   | Rejilla  | 97013836  |
| 12                    | 97014211  | 97014211  | Light Reflector                                  | Reflector de luz   | 97014211  |
| 13                    | 97005316  | 97005316  | Nut  | Tuerca   | 97005316  |
| 14                    | 99770118  | 99770118  | Light Socket                                     | Cubo de la bombilla  | 99770029  |
| 15                    | 97013578  | 97013578  | Light Lens                                       | Lente de la luz  | 97013578  |
| 16                    | 97005058  | -----   | Bolt Assembly                                    | Conjunto de tornillos  | 97005058  |
| 17                    | 99020290  | -----   | Blower Wheel                                     | Disco del soplador   | 99020290  |
| 18                    | 99160461  | -----   | Screw, #10-24 x .375 (2 Req.)                    | Tornillo, #10-24 x .375 (se necesitan 2)                       | 99160461  |
| 19                    | 93260457  | -----   | #10 - 32 Nut (7 Req.) (2 included in Key No. 16) | Tuerca #10-32 (se necesitan 7) (2 incluyeron en no. código 16) | 93260457  |
| 20                    | 99270107  | -----   | Heater Hooks (5 Req.)                            | Ganchos del calentador (se necesitan 5)                        | 99270107  |
| 21                    | 99150417  | -----   | #8 x 1/4 Sheet Metal Screws (4 Req.)             | Tornillos de lámina de metal #8 x 1/4 (se necesitan 4)         | 99150417  |
| 22                    | 98003788  | -----   | Heater Scroll Cover                              | Cubierta de la espiral del calentador                          | 98003788  |
| 23                    | 97005006  | -----   | Heater Scroll Housing                            | Caja de la espiral del calentador                              | 97005006  |
| 24                    | 99080591  | -----   | Heater Motor                                     | Motor del calentador   | 99080591  |
| 25                    | 99170245  | 99170245  | #8 x 3/8 Sheet Metal Screw                       | Tornillo de lámina de metal #8 x 3/8                           | 99170245  |
| 26                    | 99160410  | 99160410  | Grille Stud                                      | Pasador de la rejilla  | 99160410  |
| 27                    | 98004514  | -----   | Heater Element                                   | Elemento del calentador  | 98004514  |
| 28                    | 99260473  | -----   | Tinnerman Nut #10-24 (2 Req.)                    | Tuerca Tinnerman #10 x 24 (se necesitan 2)                     | 99260473  |
| 29                    | -----   | 98000566  | Aluminum Receptacle Plug                         | Conexión del enchufe de aluminio                               | -----   |
| 30                    | -----   | 99390015  | Grounding Clip                                   | Clip de tierra   | -----   |

Order service parts by "Part No. - Not by "Key No." Encargue piezas de reemplazo por No. Pieza - NO por No. Código.  
 Broan-NuTone LLC, 926 West State Street, Hartford, WI 53027 (1-800-637-1453)

99045035B